

一般男子の部

1	岡田・岡崎 (出雲高校教員) (おおなん福祉会)	④ ④		④ ④	新井・谷口 (松江工業クラブ) 16
2	和気・近藤 (島根大学)	④	④	④	藤原 (久松クラブ) 田中・田中 (八頭クラブ) 17
3	中川・山上 (鳥取大学)	1 0	④	④	近藤・吉岡 (島根大学) 18
4	金川・松原 (島根大学)	2 ④	④	④	八幡・三上 (松江養護学校教員) (羽須美中教員) 19
5	真玉・岸本 (松江高等専門学校) (横田クラブ)	④ ④	④	④	神田・蓮田 (島根大学) 20
6	神庭・中川 (城山クラブ)	3 1	④	④	坂東・永添 (鳥取大学) 21
7	木本・大江 (蒼翠会)	④ ④	④	④	中川・山本 (日野クラブ) 22
8	安原・寺本 (島根大学)	2 ④	④	④	植島・青木 (島根大学) 23
9	大倉・岡田 (中国電力島根)	3 1	④	④	清田・栗原 (蒼翠会) 24
10	石飛・辻本 (島根大学)	④ 0	④	④	猿木・志田 (島根大学) 25
11	森木・花房 (鳥取大学)	2 1	④	④	長谷・國廣 (中国電力島根) (中国電力鳥取) 26
12	高井・大江 (蒼翠会)	④ ④	④	④	石田・内田 (はずみクラブ) (浜田第一中学校) 27
13	中川・朝山 (出雲養護学校教員) (松江工業クラブ)	④	④	④	松本・加藤 (蒼翠会) 28
14	井本・原田 (島根大学)	0	④	④	河野・石川 (島根大学) 29
15	宮脇・澤田 (いなば白波クラブ)	0	④	④	島田・中尾 (斐川クラブ) 30

岡田・岡崎 (出雲高校教員)
おおなん福祉会

一般女子の部

1 西沖・大久保 (島根大学)	
2 山中・伊達 (日野クラブ)	
3 矢田・津田 (島根大学)	
4 柿田・網谷 (八頭ク・フレンドシップ)	
5 山本・松崎 (横田クラブ)	
6 中村・名和川 (島根大学)	
7 増田・徳岡 (白兔クラブ・米子STC)	
8 松田・小野 (鳥取大学)	

A

山中伊達(日野クラブ) A1

柿田網谷(八頭ク・フレンドシップ) B2

B

山本松崎(横田クラブ) B1

中村名和川(島根大学) A2

山本松崎(横田クラブ)

成年男子35歳の部

		35	36	37	38	39	勝	負	順位
35	渡利・瀬分 (おおだくらぶ)	*	④	1	1	/	1	3	5
36	佐野木・安部 横田クラブ	3	*	④	/	④	2	2	2
37	石倉・三代 (柴川クラブ)	④	2	*	3	④	2	2	3
38	加納・松本 (日立金風・境クラブ)	④	④	④	*	④	4	0	1
39	田中・中林 (秋鹿ク・テラッセ)	④	3	/	1	*	1	3	4

シニア男子45歳の部

41 仁田・高野 (おおだくらぶ)	
42 木村・安部 (テラッセ・中電鳥取)	
43 池淵・竹内 (STC境港)	
44 吉儀・砂口 (中電鳥取・城山ク)	
45 三浦新・三浦幸 浜田市役所	
46 青木・西村 (漢山ク・中電鳥根)	
47 河上・岩本 (亀山会・浜田市役所)	
48 末次・西村 (中電鳥取・TC. Brains)	
49 佐々木・佐々木 (中国電力鳥根)	

C

仁田高野(おおだくらぶ) C1

末次西村(中電鳥取・TC. Brains) E2

D

青木西村(漢山ク・中電鳥取) D1

吉儀砂口(城山ク・中電鳥取) D2

E

木村安部(テラッセ・中電鳥取) C2

河上岩本(亀山会・浜田市役所) E1

池淵竹内(STC境港)

河上岩本(亀山会・浜田市役所)

シニア男子50歳の部

		51	52	53	54	55	勝	負	順位
51	須藤・青砥 (米子城山クラブ)	*	④	2	④	④	3	1	2
52	木下・倉敷 (TC・Brains)	0	*	0	0	/	0	4	5
53	鐘築・勝部 (河南倶楽部)	④	④	*	3	④	3	1	1
54	森脇・松本 (柴川クラブ・松江OB)	3	④	④	*	/	2	2	4
55	牧田・牧田 (倉吉中央クラブ)	2	④	0	④	*	2	2	3

成年・シニア女子45歳の部

		11	12	13	14	勝	負	順位
11	松本・高橋 (境港市STC)	*	(4)	2	0	1	2	3
12	野間・三浦 (境港市STA)	3	*	2	1	0	3	4
13	松本・都田 (米子レ・境港市STA)	(4)	(4)	*	1	2	1	2
14	永見・原口 (ミズオリーブ・中電ク)	(4)	(4)	(4)	*	3	0	1

シニア女子50歳の部

		21	22	23	24	25	26	勝	負	順位
21	八幡・岩田 (一の谷クラブ・津田クラブ)	*	(4)	(4)	(4)	(4)	(4)	5	0	1
22	藤原・平塚 (松江レ・松江OB)	0	*	(4)	(4)	(4)	3	3	2	3
23	矢辺・松田 (米子レディース)	2	2	*	0	3	0	0	5	6
24	大谷・野津 (松江レディース)	0	1	(4)	*	3	0	1	4	5
25	永井・黒田 (松江レ・東出雲レ)	0	1	(4)	(4)	*	1	2	3	4
26	西谷・吾郷 (ペリーズ安来・斐川レ)	2	(4)	(4)	(4)	(4)	*	4	1	2

シニア女子55歳の部

		31	32	33	34	勝	負	順位
31	安達・嘉本 (日野クラブ・一の谷クラブ)	*	(4)	(4)	(4)	3	0	1
32	浜崎・生田 (ミズオリーブ・米子レ)	2	*	1	(4)	1	2	4
33	寺地・福田 (米子レ・福部ク)	2	(4)	*	1	1	2	3
34	福田・岩原 (米子ビューアーズ・大庭クラブ)	1	2	(4)	*	1	2	2

$5-6 = -1$
 $5-5 = \pm 0$
 $6-5 = +1$

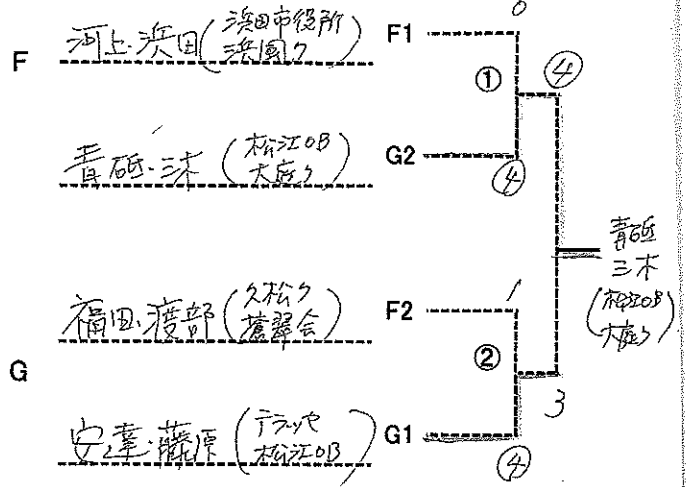
対戦の得失セットは5子

シニア女子60歳の部

		41	42	43	44	45	46	勝	負	順位
41	祝部・央道 (大社テニス協会・一の谷ク)	*	(4)	(4)	1	3	1	2	3	3
42	永瀬・濱崎 (一の谷ク・津田ク)	1	*	R	3	(4)	2	1	4	5
43	安達・森山 (一の谷ク・大社テニス協会)	0	(4)	*	0	(4)	0	2	3	4
44	本田・新山 (津田クラブ・松江レディース)	(4)	(4)	(4)	*		(4)	5	0	1
45	小村・広原 (一の谷クラブ)	(4)	3	3	1	*	0	1	4	6
46	山根・住田 (米子レ・錦クラブ)	(4)	(4)	(4)	1	(4)	*	4	1	2

シニア男子55歳の部

61	福田・渡部 (久松クラブ・蒼翠会)	2	④	④
62	河上・浜田 (浜田市役所・浜風ク)	④	2	④
63	猪子・松林 (松江OB・雲南クラブ)	2	2	3
64	山口・神門 (松江OB・斐川クラブ)	④	④	2
※リーグ1位, 2位は得失点差による				
1位 65	青砥・三木 (松江OB・大庭ク)	④	④	2
66	長谷・谷口 (鳥取早起テニスクラブ)	3	1	④
67	福間・森 (松江OB・境港ク)	1	1	1
2位 68	安達・藤原 (テラッセ・松江OB)	④	④	④



シニア男子60歳の部

	71	72	73	74	75	76	勝	負	順位
71 小竹・田中 (日立金属・松江OB)	*	④	④	④	④	④	5	0	1
72 米田・石黒 (中国電力鳥取)	0	*	3	0	2	④	1	4	5
73 北垣・角 (境港市ST)	3	④	*	④	④	2	3	2	2
74 松田・福間 (米子ビューアーズ・雲南ク)	2	④	2	*	④	④	3	2	3
75 山口・山本 (大庭ク・松江OB)	1	④	3	1	*	④	2	3	4
76 田中・岡田 (松江OB・一の谷クラブ)	2	2	④	2	3	*	1	4	6

2位3位は
対戦に勝
5位6位
対戦に負

シニア男子65-70歳の部

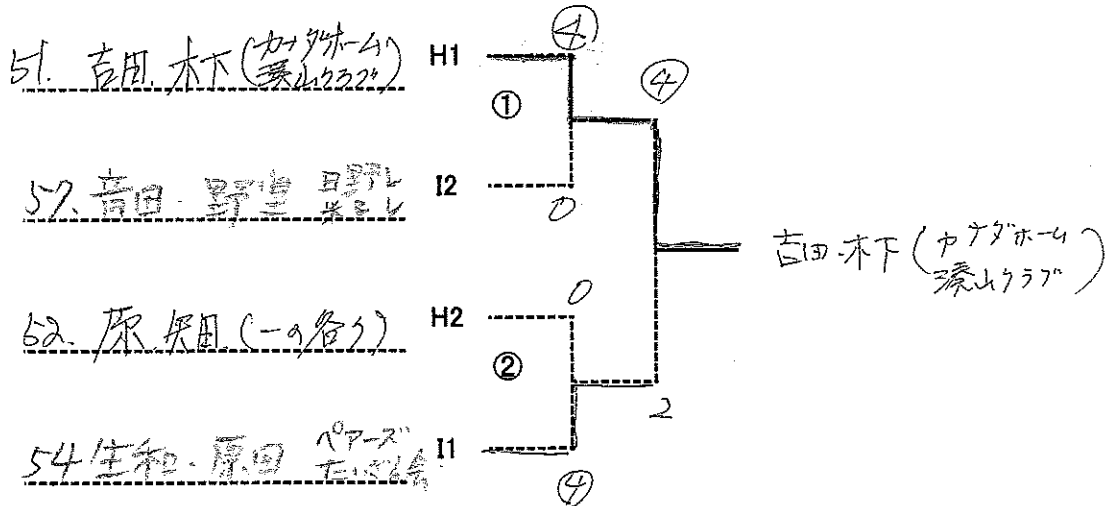
	81	82	83	84	85	86	勝	負	順位
81 山根・藤原 (松江OB・湊山ク)	*	1	④	④	0	1	2	3	5
82 宇田・永見 (大庭ク・松江OB)	④	*	1	④	0	0	2	3	4
83 新宮・平林 (松江OB)	3	④	*	④	2	④	3	2	2
84 岡本・曾田 (大社テニス協会)	0	2	1	*	1	④	1	4	6
85 公本・門脇 (米子STC・湊山ク)	④	④	④	④	*	④	5	0	1
86 加藤・山崎 (松江OB)	④	④	1	3	1	*	2	3	3

81
82 } 得失点差による
86

シニア女子65歳の部

51	吉田・木下	(カナダホーム・湊山クラブ)	④	④	
52	原・矢田	(一の谷クラブ)		④	H
53	梶谷・藤井	(津田クラブ・松江OB)		2	0

54	生和・原田	(ペアーズ・たいざん会)	④	④	④
55	藤原・福岡	(松江レ・一の谷ク)	0	3	④
56	岸・山中	(大社テニス協会・一の谷ク)	0	0	3
57	音田・野室	(日野レ・米子レ)	④	④	0



碓
 不
 208
 じ