

## 男子予選リーグ・その1

1ブロック		1	2	3	4	勝	負	得/失	順位
1	藤田大輝 出雲御縁クラブ	*	③	③	③	3	0	/	1
2	尾島涼太 浜田東中学校	2	*	③	③	2	1	/	2
3	江角虎哲 出雲北陵高校	0	1	*	0	0	3	/	4
4	吹野悠翔 松江工業高校	0	1	③	*	1	2	/	3

2ブロック		5	6	7	8	勝	負	得/失	順位
5	大庭優太 松江工業高校	*	③	③	③	3	0	/	1
6	谷口和也 松江工業クラブ	2	*	0	2	0	3	/	4
7	三代光汰 江津高校教員	2	③	*	2	1	2	/	3
8	浦濱大牙 安来第三中学校	2	③	③	*	2	1	/	2

3ブロック		9	10	11	12	勝	負	得/失	順位
9	木村一登 松江工業クラブ	*	③	2	1	1	2	/	3
10	深田瑛太 松江工業高校	0	*	2	0	0	3	/	4
11	祝部晋吾 出雲高校教員	③	③	*	③	3	0	/	1
12	寺本淳平 島根大学	③	③	0	*	2	1	/	2

4ブロック		13	14	15	16	17	勝	負	得/失	順位
13	安部冴太 島根大学	*	③	③		③	3	0	/	1
14	岩崎遥平 出雲北陵高校	0	*	1		1	0	3	/	4
15	小村 望 出雲御縁クラブ	1	③	*		③	2	1	/	2
R 16	近藤隼人 島根県庁クラブ				*		R		/	
17	三上颯汰 松江工業高校	0	③	2		*	1	2	/	3

5ブロック		18	19	20	21	勝	負	得/失	順位	
18	吉川直人 福岡大学	*	2	③	③	2	1	5/3	1	+2
19	尾門 駿 浜田東中学校	③	*	③	0	2	1	3/5	3	-2
20	三上宗悟 安来高校	1	2	*	2	0	3	/	4	
21	山崎 凌 真幸会	0	③	③	*	2	1	3/3	2	±0

1-3位は対戦の得失セットによる

## 男子予選リーグ・その2

6ブロック		22	23	24	25		勝	負	得/失	順位
22	奥田壮志郎 松山大学	*	③	③	③		3	0	/	1
23	飯橋照太 安来高校	0	*	0	1		0	3	/	4
24	永瀬祐太郎 松江第四中学校	1	③	*	③		2	1	/	2
25	勝田晃平 出雲御縁クラブ	1	③	0	*		1	2	/	3

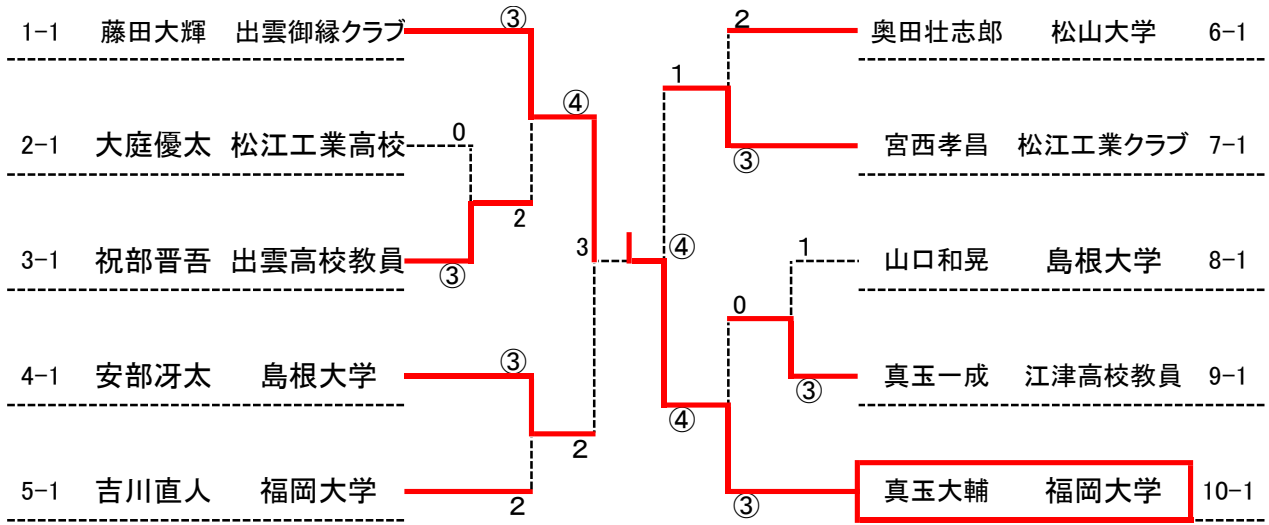
7ブロック		26	27	28	29	30	勝	負	得/失	順位
26	恩田結生 松江工業高校	*	③	③	③	2	3	0	/	2
27	板持智哉 安来第三中学校	1	*	③	③	1	2	2	/	3
28	引野恭也 テラッセ	0	0	*	③	1	1	3	/	4
29	松田光来 島根大学	1	2	0	*	0	0	4	/	5
30	宮西孝昌 松江工業クラブ	③	③	③	③	*	4	0	/	1

8ブロック		31	32	33	34		勝	負	得/失	順位
31	山口和晃 島根大学	*	③	③	③		3	0	0	1
32	神田好太郎 出雲北陵高校	0	*	③	③		2	1	/	2
33	恩田恭平 松江工業クラブ	1	0	*	1		0	3	/	4
34	平佐優吏 松江工業高校	0	2	③	*		1	2	/	3

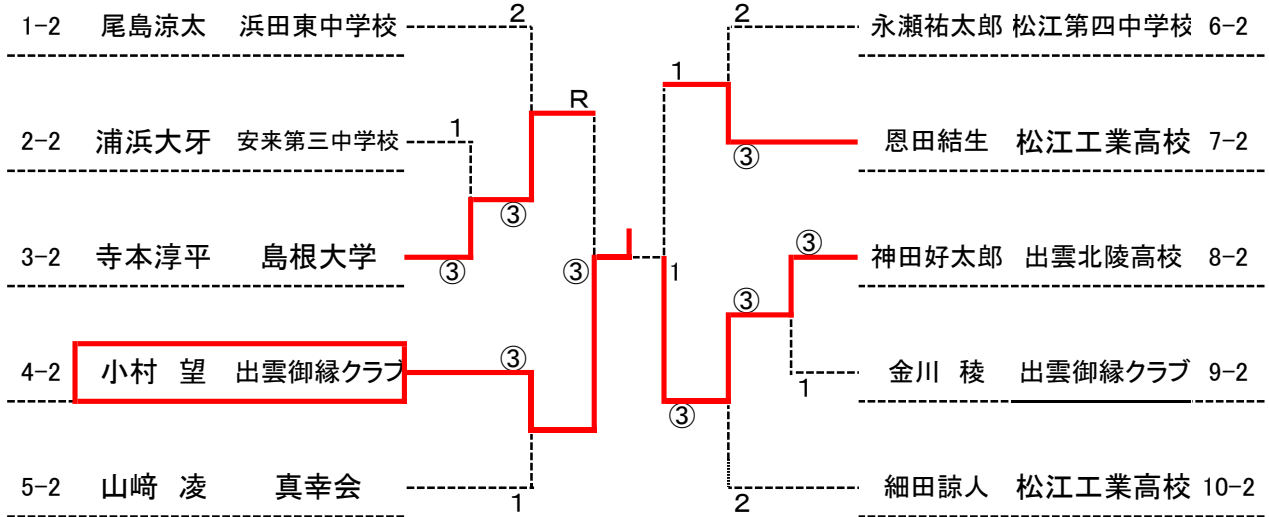
9ブロック		35	36	37	38		勝	負	得/失	順位
35	金川 稜 出雲御縁クラブ	*	③	1	③		2	1	/	2
36	三成隼介 松江工業高校	0	*	0	0		0	3	/	4
37	真玉一成 江津高校教員	③	③	*	③		3	0	/	1
38	津田宙紀 松江第四中学校	1	③	0	*		1	2	/	3

10ブロック		39	40	41	42		勝	負	得/失	順位
39	真玉大輔 福岡大学	*	③	③	③		3	0	/	1
40	川角悠太 出雲北陵高校	0	*	1	2		0	3	/	4
41	吉原徳樹 島根大学	0	③	*	0		1	2	/	3
42	細田諒人 松江工業高校	1	③	③	*		2	1	/	2

### 男子・1位決勝トーナメント



### 男子・2位育成トーナメント



## 女子予選リーグ

	Aブロック		51	52	53	54	55	勝	負	得/失	順位
51	野津乙笑	松江南高校	*	③	③	③	③	4	0	/	1
52	山根 凜	松江北高校	0	*	③	1	1	1	3	/	4
53	八山彩乃	島根大学	0	0	*	③	0	1	3	/	5
54	松谷華琳	石見智翠館高校	0	③	1	*	③	2	2	/	2
55	山根結希	安来高校	0	③	③	1	*	2	2	/	3

2-3位は対戦による      4-5位は対戦による

	Bブロック		56	57	58	59	60	勝	負	得/失	順位
56	内田彩也香	安来高校	*	③	2	③	③	3	1	/	2
57	中島香奈恵	松江北高校	1	*	2	0	③	1	3	3/3	5 <small>-1</small>
58	高橋佑歩	松江南高校	③	③	*	③	③	4	0	/	1
59	鶴巻歌八李	松江南高校	1	③	1	*	0	1	3	3/3	3 <small>+1</small>
60	神田桜奈	浜田東中学校	1	0	1	③	*	1	3	3/3	4 <small>±0</small>

3-5位は3選手相互のポイントによる

	Cブロック		61	62	63	64	65	勝	負	得/失	順位
61	板垣菜那	大社高校	*	③	1	1	R	1	3	/	5
62	高尾 萌	安来高校	1	*	③	③	2	2	1	/	3
63	門松 莓	益田中学校	③	2	*	③	③	3	1	/	1
64	吉岡詩乃	石見智翠館高校	③	2	1	*	2	1	3	/	4
65	木谷鈴葉	松江南高校	③	③	1	③	*	3	1	/	2

1-2は対戦による      4-5位対戦による

## 女子1・2位決勝トーナメント

