

第13回中国地区小学生インドア ソフトテニス選手権大会代表選考会

令和4年度

令和4年10月22日（土）江津市民庭球場

第13回中国地区インドアソフトテニス選手権大会

12月3日（土）～12月4日（日）

山口県周南市 キリンビバレッジ総合センター

主催 島根県ソフトテニス連盟
後援 ナガセケンコー（株）

男子予選リーグ

Aリーグ		1	2	3	勝	負	順位
1	清本 幹太 ⑤ ・ 竹田 睦 ⑥ 浜田ジュニア		④		2	0	①
2	野々村 誉 ⑥ ・ 勝部 太智 ⑥ 出雲JST	0			0	2	2
3	水間 温生 ⑥ ・ 矢田 帆 ⑥ 大田Jクラブ						

Bリーグ		4	5	6	勝	負	順位
4	栗原 有煌 ⑥ ・ 岡崎 泰河 ⑥ はすみソフトテニススポーツ少年団		④	④	2	0	①
5	小笠原 将 ③ ・ 今岡 泰人 ③ 松江ジュニアソフトテニススクール	0		3	0	2	3
6	岡本 蒼生 ⑤ ・ 西谷 蒼汰 ⑤ 浜田ジュニア	0	④		1	1	2

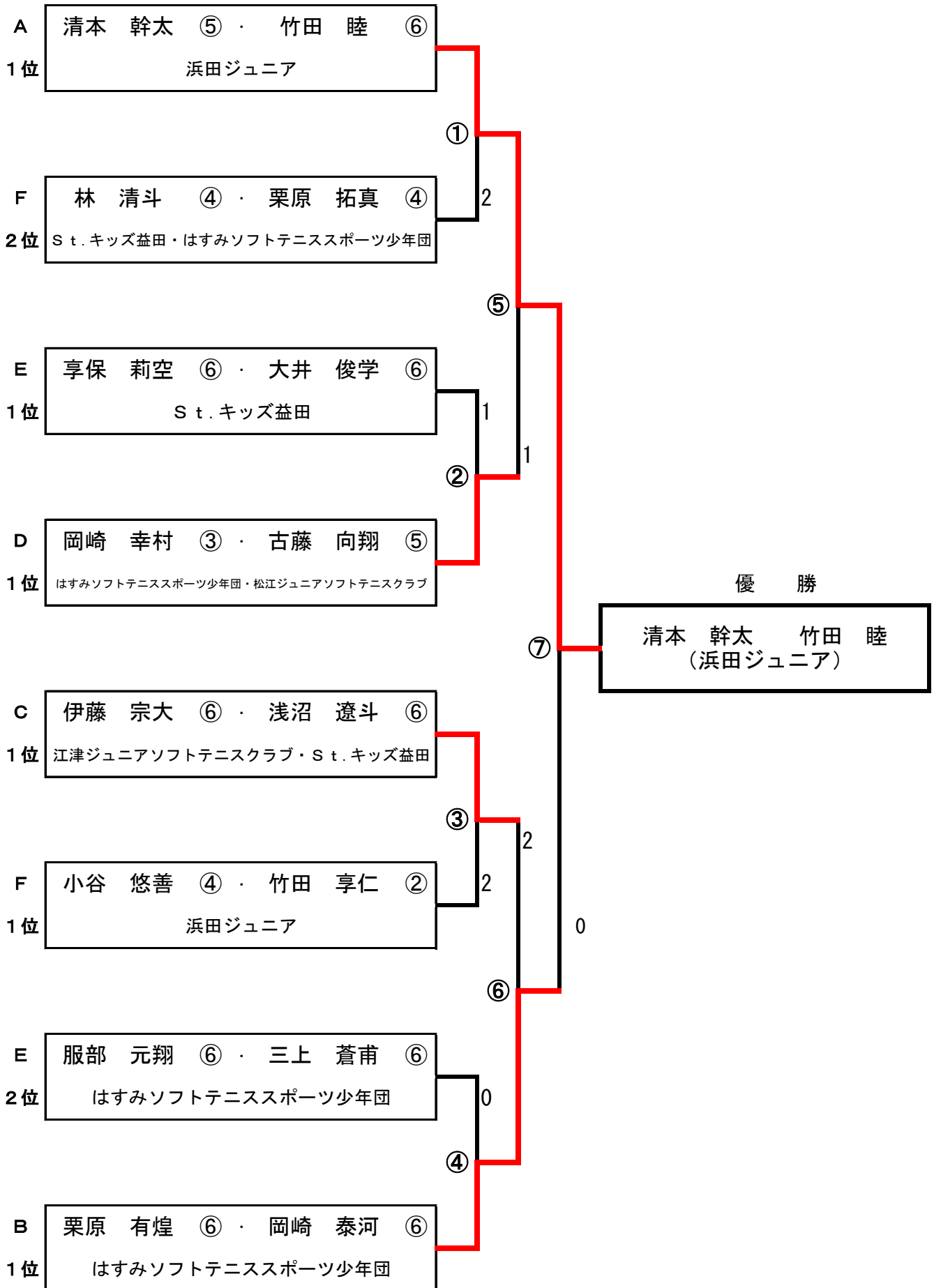
Cリーグ		7	8	9	勝	負	順位
7	伊藤 宗大 ⑥ ・ 浅沼 遼斗 ⑥ 江津ジュニアソフトテニスクラブ・St.キッズ益田		④	④	2	0	①
8	山根 新 ④ ・ 石倉 央惺 ④ 松江ジュニアソフトテニススクール	0		④	1	1	2
9	吉田 涼太郎 ⑤ ・ 江戸 暁翔 ③ 出雲JST	0	1		0	2	3

Dリーグ		10	11	12	勝	負	順位
10	岡崎 幸村 ③ ・ 古藤 向翔 ⑤ はすみソフトテニススポーツ少年団・松江ジュニアソフトテニスクラブ		④	④	2	0	①
11	森田 蒼士 ⑤ ・ 佐藤 大斗 ③ 浜田ジュニア	1		④	1	1	2
12	金森 竜也 ④ ・ 坂本 和雲 ④ 出雲JST	0	3		0	2	3

Eリーグ		13	14	15	16	勝	負	順位
13	享保 莉空 ⑥ ・ 大井 俊学 ⑥ St.キッズ益田		④	④	④	3	0	①
14	田平 紘涼 ③ ・ 和田 海羅 ④ 浜田ジュニア	0		④	1	1	2	3
15	中林 冬芽 ⑥ ・ 初野 隆太 ⑥ 出雲JST	0	1		2	0	3	4
16	服部 元翔 ⑥ ・ 三上 蒼甫 ⑥ はすみソフトテニススポーツ少年団	3	④	④		2	1	②

Fリーグ		17	18	19	20	勝	負	順位
17	小谷 悠善 ④ ・ 竹田 享仁 ② 浜田ジュニア		④	④	④	3	0	①
18	佐藤 壮太 ⑥ ・ 松本 幸也 ④ 大社ソフトテニススポーツ少年団	0		④	1	1	2	3
19	森山 斗羽 ⑤ ・ 堀江 爽汰 ⑤ 出雲JST	0	1		2	0	3	4
20	林 清斗 ④ ・ 栗原 拓真 ④ St.キッズ益田・はすみソフトテニススポーツ少年団	0	④	④		2	1	②

男子決勝トーナメント



女子予選リーグ

Aリーグ		21	22	23	勝	負	順位
21	藤田 愛来 ⑥・富岡 ひかり ⑥ 東出雲JST・大社ソフトテニススポーツ少年団		④	④	2	0	①
22	湊 心栞花 ②・木須井 美聖 ② 江津ジュニア	0		0	0	2	3
23	小笠原 梨奈 ⑥・小笠原 皐 ⑤ 松江ジュニアソフトテニススクール	0	④		1	1	2

Bリーグ		24	25	26	勝	負	順位
24	上口 華弥 ⑤・末田 美雨 ⑥ はすみソフトテニススポーツ少年団		④	④	2	0	①
25	潮 陽菜 ⑤・日野 愛梨奈 ④ 大社ソフトテニススポーツ少年団	0		1	0	2	3
26	城市 萌留 ④・田城 朋華 ③ St. キッズ益田	0	④		1	1	2

Cリーグ		27	28	29	勝	負	順位
27	田邊 千佳 ⑤・清水 心葉 ⑥ 松江ジュニアソフトテニススクール		④	④	2	0	①
28	日高 寧音 ④・坂田 有咲 ⑤ はすみソフトテニススポーツ少年団	0		1	0	2	3
29	山尾 侑希 ⑤・岡先 栞 ⑤ 大田Jクラブ・美郷STC	0	④		1	1	2

Dリーグ		30	31	32	勝	負	順位
30	太田 莉緒 ⑤・福嶋 結花 ⑤ 美郷STC		④	④	2	0	①
31	森脇 悠乃 ④・寺本 芽生 ④ 松江ジュニアソフトテニススクール	1		0	0	2	3
32	小村 柚華梨 ⑤・三原 夏菜 ⑤ 出雲JST	2	④		1	1	2

Eリーグ		33	34	35	勝	負	順位
33	杉谷 晶 ⑥・木村 華 ⑥ 美郷STC		④	④	2	0	①
34	平等 心遥 ⑤・手銭 美緒 ④ 大社ソフトテニススポーツ少年団	0		2	0	2	3
35	田城 結衣 ⑤・葉末 真紬 ⑤ St. キッズ益田	1	④		1	1	2

Fリーグ		36	37	38	勝	負	順位
36	岡 奈那香 ⑥・日高 紗花 ⑥ 出雲JST・はすみソフトテニススポーツ少年団		④	④	2	0	①
37	藤本 涼花 ⑤・木村 凜 ④ 浜田ジュニア	0		0	0	2	3
38	井原 瑞稀 ⑥・石橋 舞 ⑥ 松江ジュニアソフトテニススクール	0	④		1	1	2

Gリーグ		39	40	41	勝	負	順位
39	竹内 ねね ⑥・濱本 凜乃 ⑤ 松江ジュニアソフトテニススクール		④	④	2	0	①
40	湊 梨菜 ③・山田 彩颯 ③ St. キッズ益田	0		3	0	2	3
41	種 あおい ⑤・上口 亜咲 ③ はすみソフトテニススポーツ少年団	0	④		1	1	2

Hリーグ		42	43	44	勝	負	順位
42	板持 愛々花 ⑤・勝部 千尋 ⑤ 東出雲JST		④	④	2	0	①
43	服部 陽葉里 ③・日高 幹歩 ③ はすみソフトテニススポーツ少年団	1		0	0	2	3
44	和田 煌 ⑥・村尾 竹音 ⑥ 江津ジュニア	2	④		1	1	2

Iリーグ		45	46	47	勝	負	順位
45	高住 玲乃羽 ④・池村 菜望 ④ 江津ジュニア		④	④	2	0	①
46	坂田 侑瞳 ③・末田 晴空 ③ はすみソフトテニススポーツ少年団	0		1	0	2	3
47	加藤 茉帆 ⑥・越野 愛結 ⑥ 大社ソフトテニススポーツ少年団・東出雲JST	2	④		1	1	2

Jリーグ		48	49	50	勝	負	順位
48	川村 優菜 ④・岡崎 紗奈 ④ 江津ジュニア・はすみソフトテニススポーツ少年団		④	④	2	0	①
49	影山 心咲 ⑥・吾郷 沙弥 ⑥ 大社ソフトテニススポーツ少年団	0		0	0	2	3
50	森口 桜菜 ⑥・曾我 彩衣羽 ⑥ 江津ジュニア・浜田ジュニア	3	④		1	1	2

Kリーグ		51	52	53	54	勝	負	順位
51	宮崎 野々花 ⑥・青山 友優 ⑥ 美郷STC		④	④	④	3	0	①
52	松村 茉歩 ⑥・富田 伶奈 ⑥ 出雲JST	0		3	1	0	3	4
53	城市 珠俐 ⑤・林 結莉乃 ⑥ St. キッズ益田	2	④		2	1	2	3
54	日高 香音 ⑤・井上 陽音 ⑥ はすみソフトテニススポーツ少年団	2	④	④		2	1	②

女子決勝トーナメント

