

男子予選リーグ

1ブロック		1	2	3	4	勝	負	得/失	順位
1	真玉一成 かみありクラブ	*	③	③	③	3	0	/	1
2	山本洋輔 浜田高校	1	*	2	0	0	3	/	4
3	大島大翔 松江工業高校	0	③	*	③	2	1	/	2
4	樋野海斗 大社クラブ	2	③	0	*	1	2	/	3

2ブロック		5	6	7	8	勝	負	得/失	順位
5	永見 翔 松江工業高校	*	0	③	0	1	2	3/5	4
6	矢田和真 出雲御縁クラブ	③	*	2	2	1	2	5/3	2
7	井上耀咲翔 津和野高校	2	③	*	1	1	2	5/5	3
8	奥田壮志郎 松山大学	③	③	③	*	3	0	/	1

3ブロック		9	10	11	12	勝	負	得/失	順位
9	佐藤祇斗 松江工業高校	*	2	1	0	0	3	/	4
10	小村 望 出雲御縁クラブ	③	*	2	1	1	2	/	3
11	永瀬祐太郎 浜田高校	③	③	*	0	2	1	/	2
12	大谷陽登 立命館大学	③	③	③	*	3	0	/	1

4ブロック		13	14	15	16	勝	負	得/失	順位
13	木村一登 松江工業クラブ	*	③	③	0	2	1	/	2
14	津田宙紀 浜田高校	2	*	③	1	1	2	/	3
15	安達諒大 松江工業高校	2	1	*	③	1	2	/	4
16	吉川直人 出雲御縁クラブ	③	③	2	*	2	1	/	1

1・2位および3・4位は、直接対戦結果による。

5ブロック		17	18	19	20	勝	負	得/失	順位
17	三代光汰 かみありクラブ	*	R	R	R	0	3	/	4
18	木待聖浩 亀山会	③	*	③	③	3	0	/	1
19	尾島涼太 松江工業高校	③	2	*	③	2	1	/	2
20	荒田拓郎 はすみクラブ	③	2	0	*	1	2	/	3

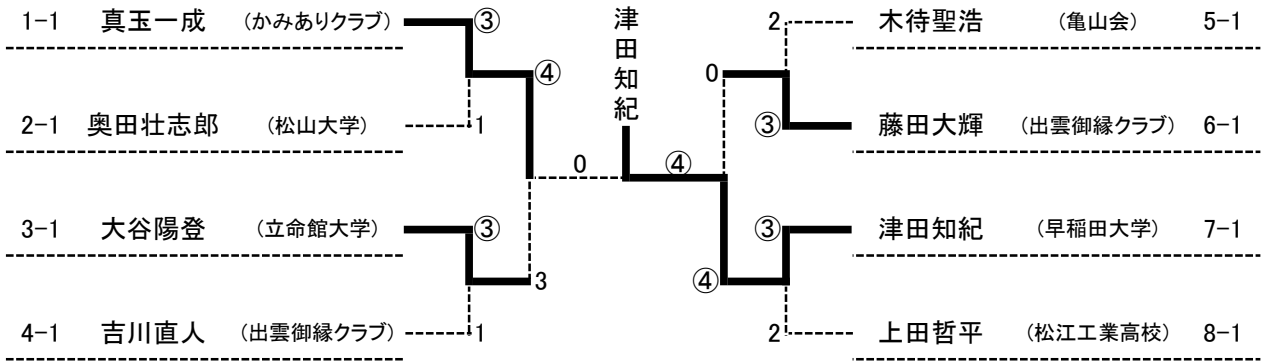
6ブロック		21	22	23	24	勝	負	得/失	順位
21	尾門 駿 浜田高校	*	③	③	0	2	1	/	2
22	谷口和也 松江工業クラブ	0	*	0	1	0	3	/	4
23	高見駿佑 松江工業高校	0	③	*	0	1	2	/	3
24	藤田大輝 出雲御縁クラブ	③	③	③	*	3	0	/	1

7ブロック		25	26	27	28	勝	負	得/失	順位
25	板持智哉 松江工業高校	*	③	0	1	1	2	/	3
26	原田裕二 松江工業クラブ	1	*	1	③	1	2	/	4
27	祝部晋吾 出雲高校クラブ	③	③	*	0	2	1	/	2
28	津田知紀 早稲田大学	③	0	③	*	2	1	/	1

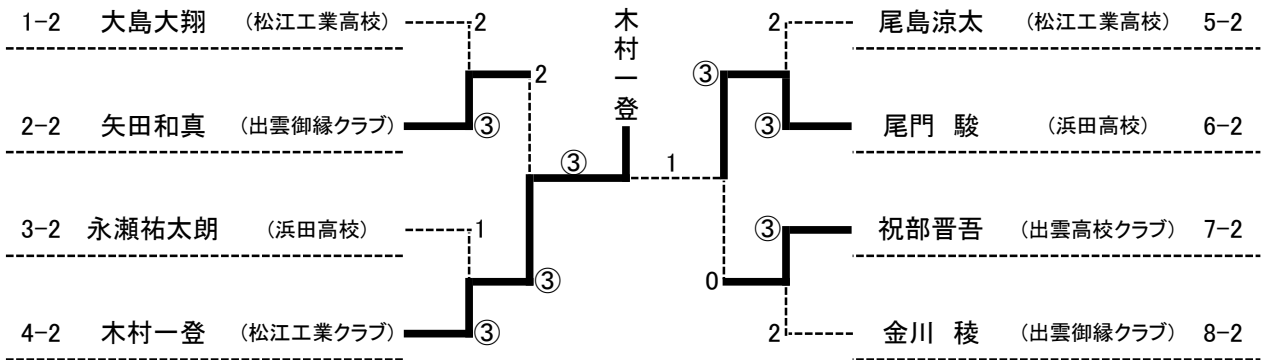
1・2位および3・4位は、直接対戦結果による。

8ブロック		29	30	31	32	勝	負	得/失	順位
29	上田哲平 松江工業高校	*	③	③	③	3	0	/	1
30	恩田恭平 松江工業クラブ	2	*	③	2	1	2	/	3
31	山根壮太 津和野高校	0	1	*	2	0	3	/	4
32	金川 稜 出雲御縁クラブ	1	③	③	*	2	1	/	2

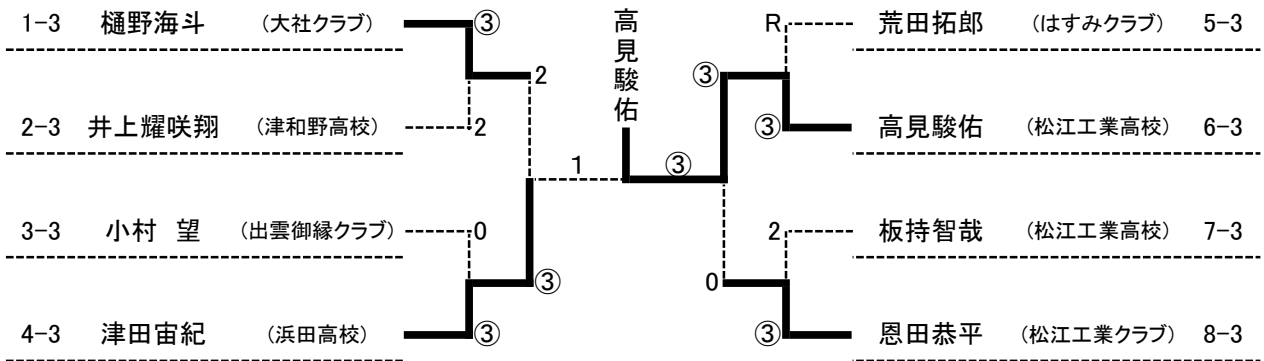
男子・1位決勝トーナメント



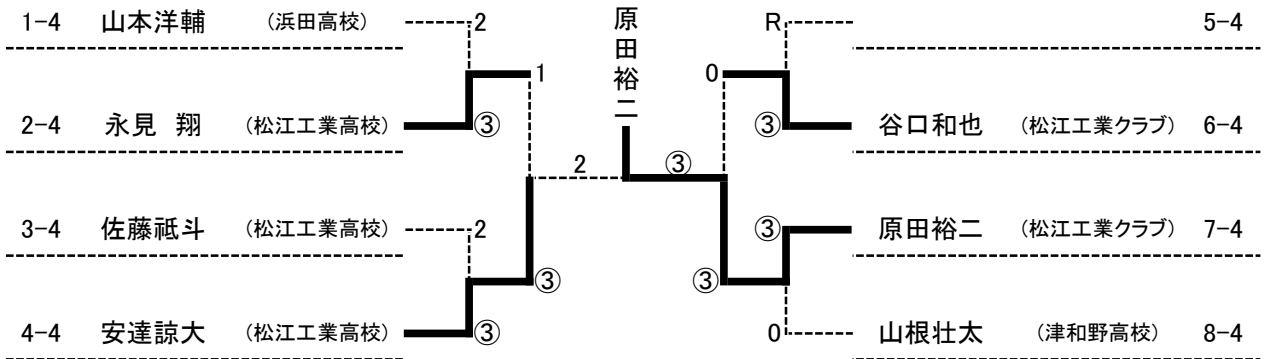
男子・2位育成トーナメント



男子・3位育成トーナメント



男子・4位育成トーナメント



女子予選リーグ

	Aブロック		41	42	43		勝	負	得/失	順位
41	岡崎嗣乃	松江南高校	*	③	③		2	0	/	1
42	廣山心音	石見智翠館高校	1	*	0		0	2	/	3
43	大庭萌愛	出雲北陵高校	1	③	*		1	1	/	2

	Bブロック		44	45	46		勝	負	得/失	順位
44	神田桜奈	出雲北陵高校	*	1	1		0	2	/	3
45	三上陽芽	大社高校	③	*	③		2	0	/	1
46	上口紗和	羽須美中学校	③	1	*		1	1	/	2

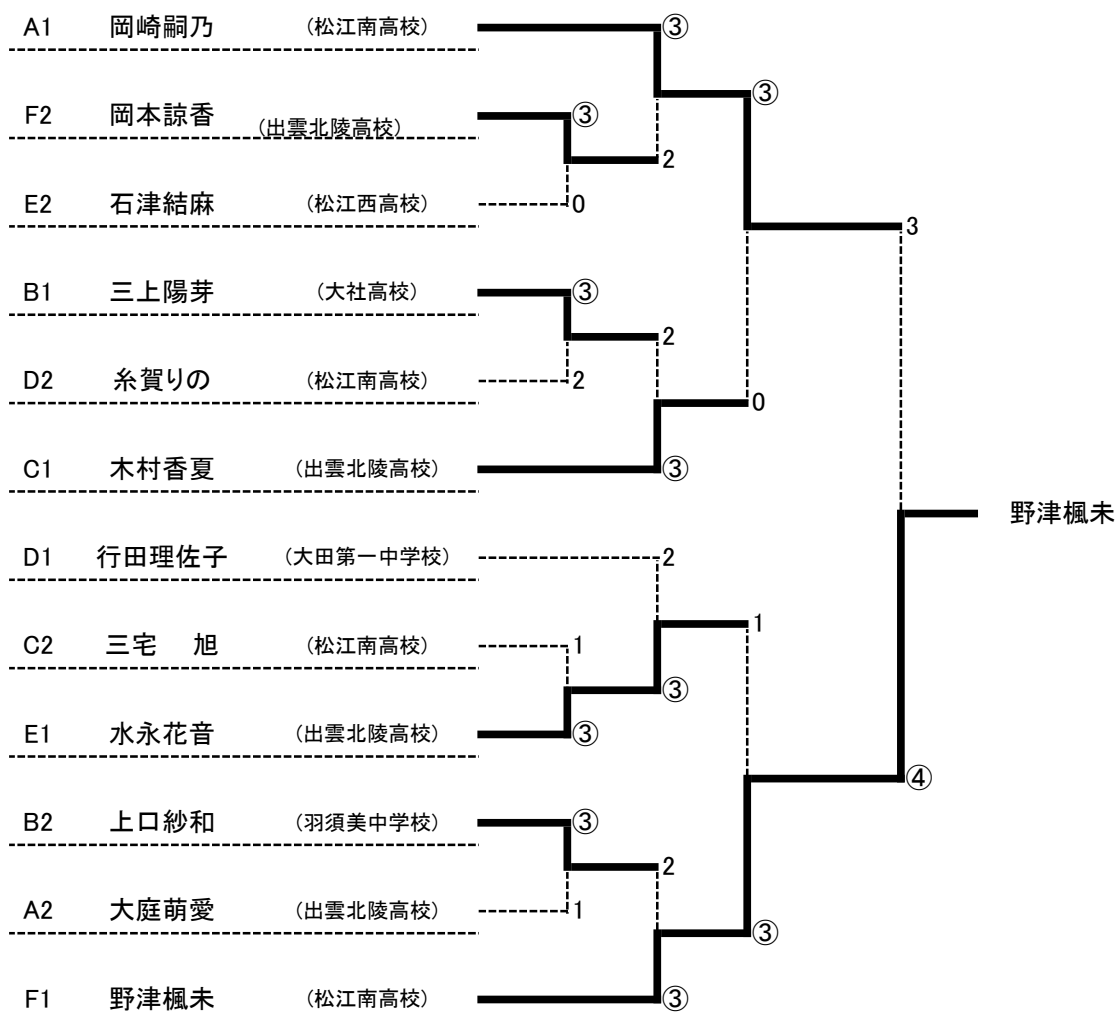
	Cブロック		7	8	9	10	勝	負	得/失	順位
47	木村香夏	出雲北陵高校	*	③	③	③	3	0	/	1
48	三宅 旭	松江南高校	2	*	③	③	2	1	/	2
49	藤田望香	松江西高校	1	0	*	2	0	3	/	4
50	井寺 唯	石見銀山クラブ	1	0	③	*	1	2	/	3

	Dブロック		51	52	53		勝	負	得/失	順位
51	行田理佐子	大田第一中学校	*	③	③		2	0	/	1
52	糸賀りの	松江南高校	0	*	③		1	1	/	2
53	果瀬暖花	出雲北陵高校	0	2	*		0	2	/	3

	Eブロック		54	55	56		勝	負	得/失	順位
54	水永花音	出雲北陵高校	*	③	③		2	0	/	1
55	森岡 都	石見智翠館高校	1	*	2		0	2	/	3
56	石津結麻	松江西高校	2	③	*		1	1	/	2

	Fブロック		57	58	59		勝	負	得/失	順位
57	野津楓未	松江南高校	*	③	③		2	0	/	1
58	周藤布生子	大社高校	0	*	1		0	2	/	3
59	岡本諒香	出雲北陵高校	0	③	*		1	1	/	2

女子決勝トーナメント



女子3・4位育成トーナメント

