

第1回

ケンコーカップいずも縁結び

小学生ソフトテニス大会

令和6年4月21日（日）

出雲市：浜山公園テニスコート



主催 島根県ソフトテニス連盟

協賛 ナガセケンコー株式会社

主管 島根県ソフトテニス連盟
小学生委員会

出雲市ソフトテニス連盟

出雲ジュニアソフトテニスクラブ

1部男子予選リーグ

Aリーグ		1	2	3	勝	負	順位
1	小田 絆稟 ⑥ ・ 竹田 陽希 ⑥ 岡山県 備前とくり会ジュニア・ダンディズム		④	④	2	0	1
2	坂部 柊斗 ⑥ ・ 本池 健人 ⑥ 鳥取県 大篠津STCジュニア	0		④	1	1	2
3	今岡 泰人 ⑤ ・ 小笠原 将 ⑤ 島根県 松江ジュニアSTS	0	3		0	2	3

Bリーグ		4	5	6	勝	負	順位
4	狭間 陽琉 ⑥ ・ 谷口 幸翼 ⑤ 広島県 安芸STC		④	④	2	0	1
5	三代 陽大 ⑥ ・ 狩野 孝斗 ⑥ 島根県 松江ジュニアSTS	R		R	0	2	3
6	村岡 環介 ⑥ ・ 小野 福道 ⑥ 吉岡 優輔 ⑥ ・ 原田 陽伎 ⑥ 岡山県 ももっち岡山	0	④		1	1	2

Cリーグ		7	8	9	勝	負	順位
7	川上 涼生 ⑥ ・ 南原 岳幸 ⑥ 岡山県 総社ジュニアソフトテニスクラブ		④	④	2	0	1
8	松本 幸也 ⑥ ・ 小村 拓未 ⑥ 島根県 大社ソフトテニススポーツ少年団	0		④	1	1	2
9	三代 陽大 ⑥ 各務 誠希 ⑥ ・ 梅林 凜 ⑥ 島根県 松江ジュニアSTC・鳥取県 江府小STC	0	1		0	2	3

Dリーグ		10	11	12	勝	負	順位
10	景山 成 ⑥ ・ 高橋 律芯 ⑤ 広島県 フェニックスJr.		④	④	2	0	1
11	横山 諒 ⑤ ・ 岡崎 瑛音 ⑥ 岡山県 備前フレンドジュニア	0		1	0	2	3
12	田平 紘涼 ⑤ ・ 和田 海羅 ⑥ 島根県 浜田ジュニア	1	④		1	1	2

Eリーグ		13	14	15	勝	負	順位
13	小谷 悠善 ⑥ ・ 竹田 享仁 ④ 島根県 浜田ジュニア		④	④	2	0	1
14	平尾 咲幹 ⑥ ・ 矢田部 新 ⑥ 山口県 下松ジュニアソフトテニスクラブ	2		2	0	2	3
15	柏谷 修志 ⑥ ・ 坂井 梁太郎 ⑥ 岡山県 玉野ジュニア	3	④		1	1	2

Fリーグ		16	17	18	勝	負	順位
16	岡崎 幸村 ⑤ ・ 江戸 暁翔 ⑤ 島根県 はすみスポ少・出雲JST		④	④	2	0	1
17	松本 悠李 ⑥ ・ 相賀 漣斗 ⑥ 岡山県 Washukids・玉野ジュニア	1		0	0	2	3
18	松浦 了也 ⑥ ・ 金田 晃輔 ⑥ 広島県 三原JST・広島土曜クラブジュニア	0	④		1	1	2

Gリーグ		19	20	21	勝	負	順位
19	小栗 大輝 ⑥ ・ 村岡 勇人 ⑥ 岡山県 ももっち岡山		④	④	2	0	1
20	高橋 岳 ⑤ ・ 高村 朔旬 ⑥ 広島県 フェニックスJr.・府中市ジュニア	0		④	1	1	2
21	金森 竜也 ⑥ ・ 坂本 和雲 ⑥ 島根県 出雲JST	1	2		0	2	3

Hリーグ		22	23	24	勝	負	順位
22	佐藤 廉汰 ⑥ ・ 足立 斗麻 ⑥ 鳥取県 羽合ソフトテニススポーツ少年団		1	④	1	1	3
23	中野 結人 ⑥ ・ 坂井 駿祐 ⑥ 岡山県 スフィードテニスクラブ	④		2	1	1	1
24	佐藤 清斗 ⑥ ・ 栗原 拓真 ⑥ 島根県 St.キッズ益田・はすみスポ少	2	④		1	1	2

5-6=-1

6-5=1

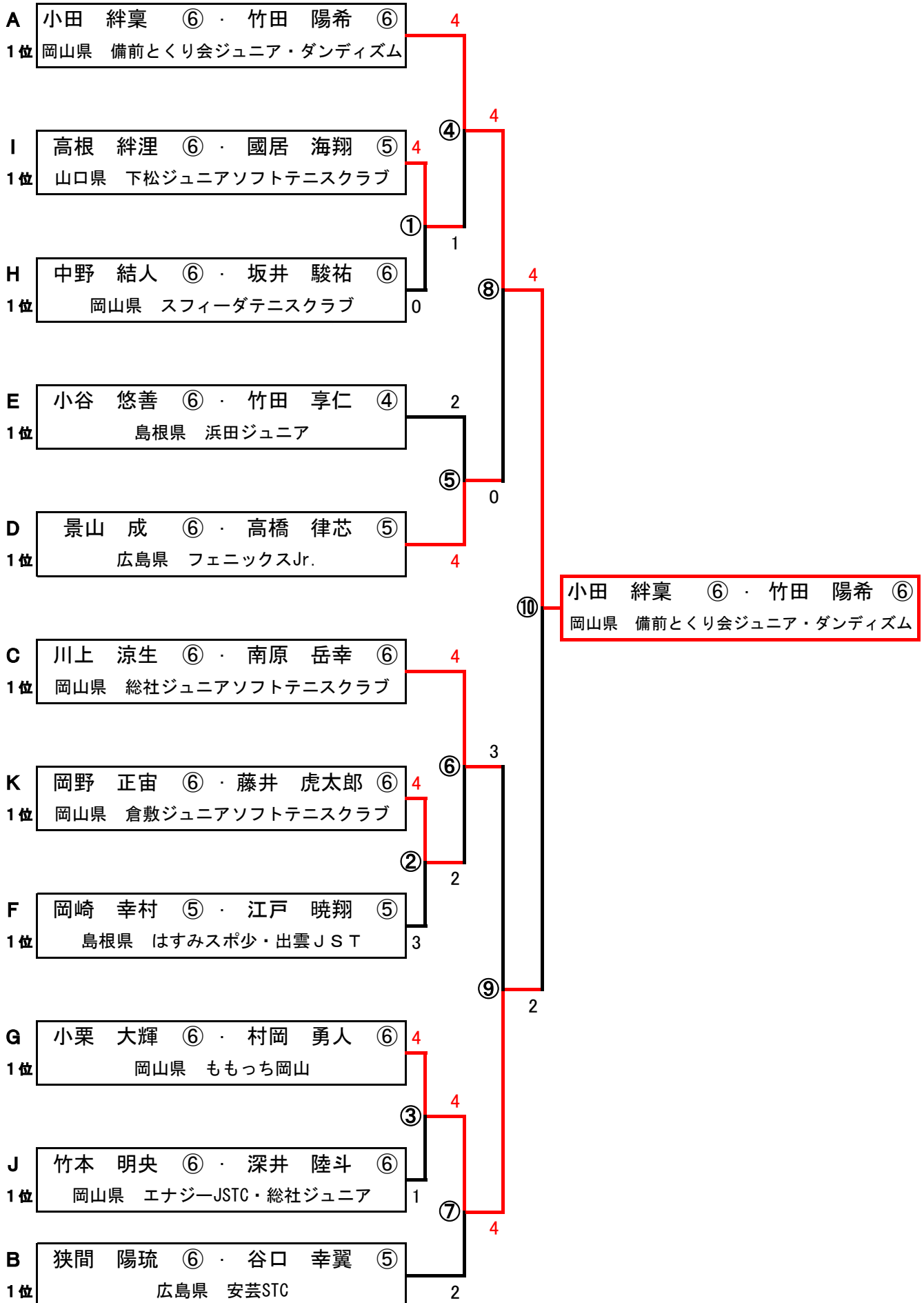
6-6=0

Iリーグ		25	26	27	勝	負	順位
25	高根 絆渥 ⑥ ・ 國居 海翔 ⑤ 山口県 下松ジュニアソフトテニスクラブ		④	④	2	0	1
26	山根 新 ⑥ ・ 吉田 歩 ⑥ 島根県 松江ジュニアSTS・出雲JST	0		1	0	2	3
27	原田 真滉 ⑤ ・ 南原 弦明 ④ 岡山県 総社ジュニアソフトテニスクラブ	2	④		1	1	2

Jリーグ		28	29	30	勝	負	順位
28	小早川 思惟 ⑥ ・ 中尾 吏玖 ⑥ 鳥取県 伯耆STC・明道スポ少		④	0	1	1	2
29	竹下 陸斗 ⑥ ・ 高橋 知也 ⑤ 島根県 出雲JST	0		0	0	2	3
30	竹本 明央 ⑥ ・ 深井 陸斗 ⑥ 岡山県 エナジーJSTC・総社ジュニア	④	④		2	0	1

Kリーグ		31	32	33	勝	負	順位
31	岡野 正宙 ⑥ ・ 藤井 虎太郎 ⑥ 岡山県 倉敷ジュニアソフトテニスクラブ		④	④	2	0	1
32	末次 千尋 ⑥ ・ 山内 碧馬 ⑥ 鳥取県 江府小STC・琴浦スポ少	0		0	0	2	3
33	寺園 智基 ⑤ ・ 胡子 遥翔 ⑤ 広島県 フェニックスJr.・焼山ジュニア	3	④		1	1	2

1部男子決勝トーナメント



2部男子予選リーグ

Aリーグ		1	2	3	4	勝	負	順位
1	阿武 知希 ⑤・石田 直輝 ④ 山口県 下松ジュニアソフトテニスクラブ		③	③	③	3	0	1
2	日高 颯人 ③・坂田 一成 ③ 島根県 はすみスポ少	0		0	0	0	3	4
3	山下 大翔 ④・寄野 瑛介 ④ 広島県 フェニックスJr.・焼山ジュニア	0	③		0	1	2	3
4	合田 蓮 ⑤・合田 新 ④ 岡山県 倉敷ジュニアソフトテニスクラブ	2	③	③		2	1	2

Bリーグ		5	6	7	勝	負	順位
5	川上 冬馬 ④・坂田 舜 ⑤ 岡山県 岡山kidsソフトテニスクラブ・エナジーJSTC		③	③	2	0	1
6	三浦 蓮治 ②・寺戸 絢人 ② 島根県 S t.キッズ益田	0		1	0	2	3
7	上野 雄大 ③・前田 龍之介 ④ 鳥取県 福部ソフトテニスクラブ	0	③		1	1	2

Cリーグ		8	9	10	勝	負	順位
8	岩成 来翔 ⑤・岡本 廉仁朗 ⑤ 鳥取県 江府小STC		③	③	2	0	1
9	西岡 郁弥 ④・中田 琉翔 ③ 岡山県 岡山kidsソフトテニスクラブ	0		0	0	2	3
10	平等 歩夢 ③・森山 涼太 ③ 島根県 大社ソフトテニススポーツ少年団	0	③		1	1	2

Dリーグ		11	12	13	勝	負	順位
11	小村 彩仁 ⑤・勝部 新大 ⑤ 島根県 出雲JST		③	③	2	0	1
12	三宅 葉昌 ③・川上 航生 ② 岡山県 総社ジュニアソフトテニスクラブ	0		0	0	2	3
13	清水 陽太 ④・實重 壱紀 ⑤ 鳥取県 伯耆STC	0	③		1	1	2

Eリーグ		14	15	16	勝	負	順位
14	渡邊 翔太 ④・漆谷 想良 ③ 岡山県 倉敷ジュニアソフトテニスクラブ		③	③	2	0	1
15	佐藤 遼吾 ③・原 晴悟 ③ 島根県 S t.キッズ益田・出雲JST	0		0	0	2	3
16	石指 維吹 ④・藤田 蓮人 ④ 鳥取県 伯耆STC・江府小STC	0	③		1	1	2

Fリーグ		17	18	19	勝	負	順位
17	佃 怜音 ⑤・杉原 悠仁 ⑤ 広島県 原スポーツ少年団		③	③	2	0	1
18	合田 湊 ②・尾池 亜佐陽 ② 岡山県 倉敷ジュニアソフトテニスクラブ	0		1	0	2	3
19	長谷川 大樹 ⑤・佐藤 大斗 ⑤ 島根県 浜田ジュニア	2	③		1	1	2

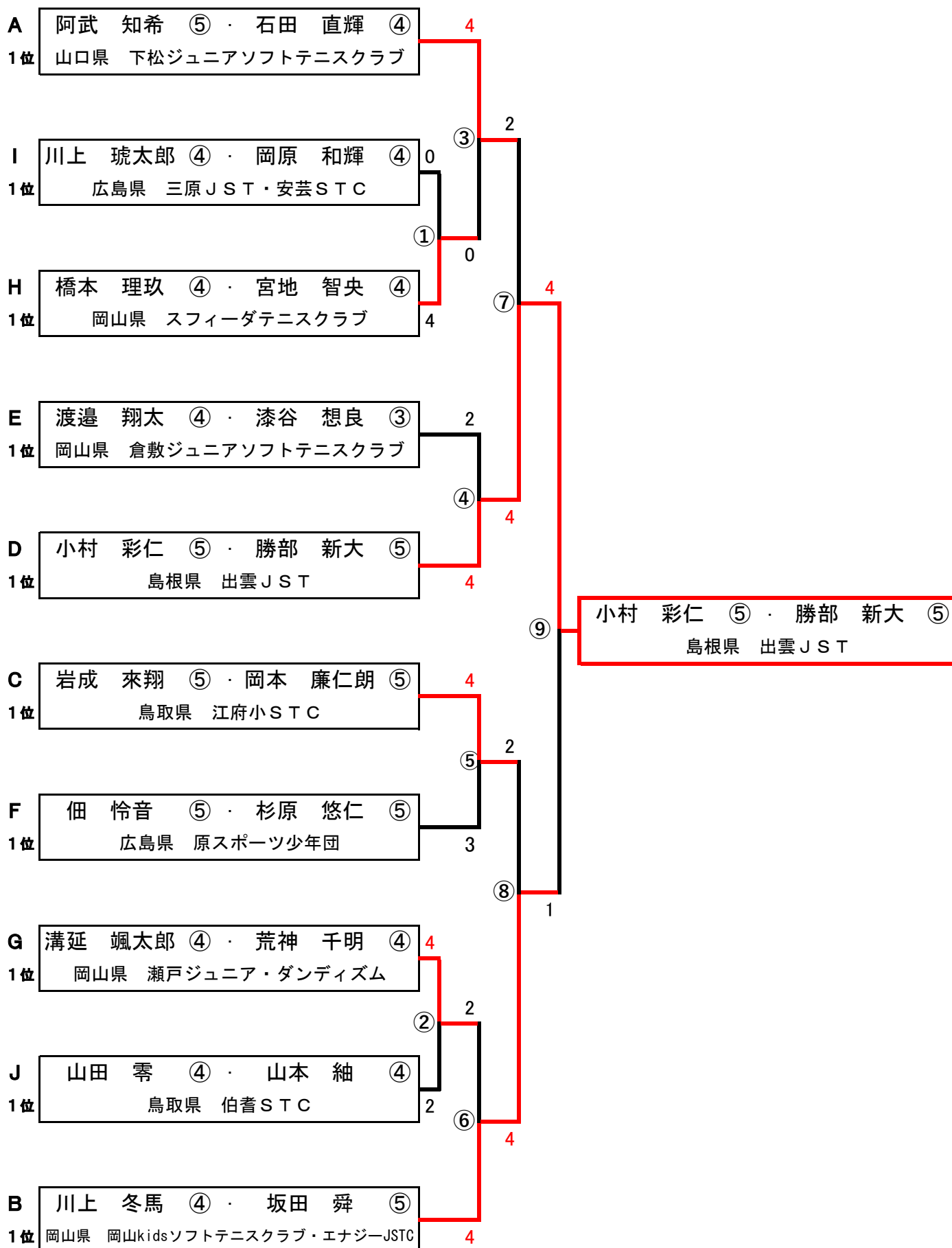
Gリーグ		20	21	22	勝	負	順位
20	南口 陽飛 ④・青尾 春流 ④ 島根県 江津ジュニア・東出雲JST		③	0	1	1	2
21	廣澤 慶 ②・杉原 章仁 ② 広島県 原スポーツ少年団	0		0	0	2	3
22	溝延 颯太郎 ④・荒神 千明 ④ 岡山県 瀬戸ジュニア・ダンディズム	③	③		2	0	1

Hリーグ		23	24	25	勝	負	順位
23	橋本 理玖 ④・宮地 智央 ④ 岡山県 スフィーダテニスクラブ		③	③	2	0	1
24	谷岡 結弦 ③・藤井 竜希 ③ 鳥取県 羽合ソフトテニススポーツ少年団・琴浦スポ少	0		③	1	1	2
25	豊田 泰生 ④・葉末 拓磨 ② 島根県 St.キッズ益田	0	0		0	2	3

Iリーグ		26	27	28	勝	負	順位
26	中尾 巴紅 ④・末次 光稀 ④ 鳥取県 明道スポ少・江府小STC		③	0	1	1	2
27	松井 悠佑 ③・池内 統哉 ③ 島根県 大社ソフトテニススポーツ少年団	0		0	0	2	3
28	川上 琥太郎 ④・岡原 和輝 ④ 広島県 三原JST・安芸STC	③	③		2	0	1

Jリーグ		29	30	31	勝	負	順位
29	田中 謙太郎 ⑤・濱田 葵大 ⑤ 島根県 大社ソフトテニススポーツ少年団		0	0	0	2	3
30	酒井 一音 ③・澤井 駿 ③ 広島県 広島土曜クラブジュニア・原スポーツ少年団	③		1	1	1	2
31	山田 零 ④・山本 紬 ④ 鳥取県 伯耆STC	③	③		2	0	1

2部男子決勝トーナメント



1部女子予選リーグ

Aリーグ		1	2	3	4	勝	負	順位
1	安藤 友唯 ⑥・鳥越 紗奈 ⑥ 岡山県 倉敷ジュニアソフトテニスクラブ	/	④	④	④	3	0	1
2	安田 天花 ⑥・森本 彩柚 ⑥ 島根県 大社ソフトテニススポーツ少年団	0	/	0	0	0	3	4
3	五升田 和心 ⑥・中田 百々花 ⑥ 広島県 広島土曜クラブジュニア・広島クラブジュニア	2	④	/	④	2	1	2
4	漆谷 明莉 ⑥・三上 遥歩 ⑤ 島根県 美郷STC	0	④	2	/	1	2	3

Bリーグ		5	6	7	8	勝	負	順位
5	森川 永埜 ⑥・西村 雫 ⑥ 広島県 三原JST・原スポーツ少年団	/	④	④	④	3	0	1
6	小村 彩菜 ⑥・石飛 美空 ⑥ 島根県 大社ソフトテニススポーツ少年団	0	/	1	④	1	2	3
7	森田 結菜 ⑥・宮根 友 ⑥ 島根県 大田Jクラブ	0	④	/	④	2	1	2
8	前田 芽咲 ⑥・小川 希心 ⑥ 岡山県 ももっち岡山	R	R	R	/	0	4	4

Cリーグ		9	10	11	勝	負	順位
9	近藤 杏莉 ⑥・河村 希唯 ⑥ 岡山県 ダンディズム・スフィーダテニスクラブ	/	④	④	2	0	1
10	新田 莉依咲 ⑥・前田 心菜 ④ 鳥取県 日南STS	0	/	④	1	1	2
11	森脇 悠乃 ⑥・ 寺本 芽生 ⑥ 島根県 松江ジュニアSTS	0	0	/	0	2	3

OP

Dリーグ		12	13	14	勝	負	順位
12	川村 優菜 ⑥・岡崎 紗奈 ⑥ 島根県 江津ジュニア・はすみスポ少	/	④	④	2	0	1
13	寺岡 ゆき ⑥・佐藤 姫愛 ⑥ 島根県 大田Jクラブ	0	/	1	0	2	3
14	村中 結良 ⑥・齋藤 陽奈 ⑥ 鳥取県 福部ソフトテニスクラブ	0	④	/	1	1	2

Eリーグ		15	16	17	勝	負	順位
15	村中 珠莉 ⑥・竹本 結菜 ⑥ 山口県 下松ジュニアソフトテニスクラブ	/	④	④	2	0	1
16	安堵 うたこ ⑥・松本 絢乃 ⑥ 島根県 大社ソフトテニススポーツ少年団	0	/	1	0	2	3
17	中田 結希愛 ⑥・石川 眞羽 ⑥ 鳥取県 日南STS	1	④	/	1	1	2

Fリーグ		18	19	20	勝	負	順位
18	久代 希子 ⑥・久代 菜央 ④ 鳥取県 日南STS	/	④	0	1	1	2
19	岡田 沙樹 ⑥・谷口 来夢 ⑥ 広島県 原スポーツ少年団	2	/	0	0	2	3
20	石田 沙葉 ⑥・佐藤 詩空 ⑥ 島根県 美郷STC	④	④	/	2	0	1

Gリーグ		21	22	23	勝	負	順位
21	上嶋 未徠 ⑥・森下 晴奈 ⑤ 岡山県 瀬戸ジュニア		④	④	2	0	1
22	倉橋 樹菜 ⑥・荒尾 莉亜 ⑥ 島根県 出雲JST	0		0	0	2	3
23	山田 彩颯 ⑤・湊 梨菜 ⑤ 島根県 St.キッズ益田	0	④		1	1	2

Hリーグ		24	25	26	勝	負	順位
24	中内 あん ⑥・玉林 美穂 ⑥ 山口県 岩国STCキッズ		④	0	1	1	2
25	尾島 沙季 ⑥・木村 凜 ⑥ 島根県 浜田ジュニア	0		0	0	2	3
26	中井 ゆり ⑥・岡原 希実 ⑥ 広島県 安芸STC	④	④		2	0	1

Iリーグ		27	28	29	勝	負	順位
27	胡子 優芽 ⑥・廣本 珠希 ⑤ 広島県 焼山ジュニア・フェニックスJr.		④	3	1	1	2
28	遠藤 夢和 ⑥・古都 岬葵 ⑥ 鳥取県 伯耆STC・明道スポ少	0		0	0	2	3
29	柴田 真帆 ⑤・田城 朋華 ⑤ 島根県 St.キッズ益田	④	④		2	0	1

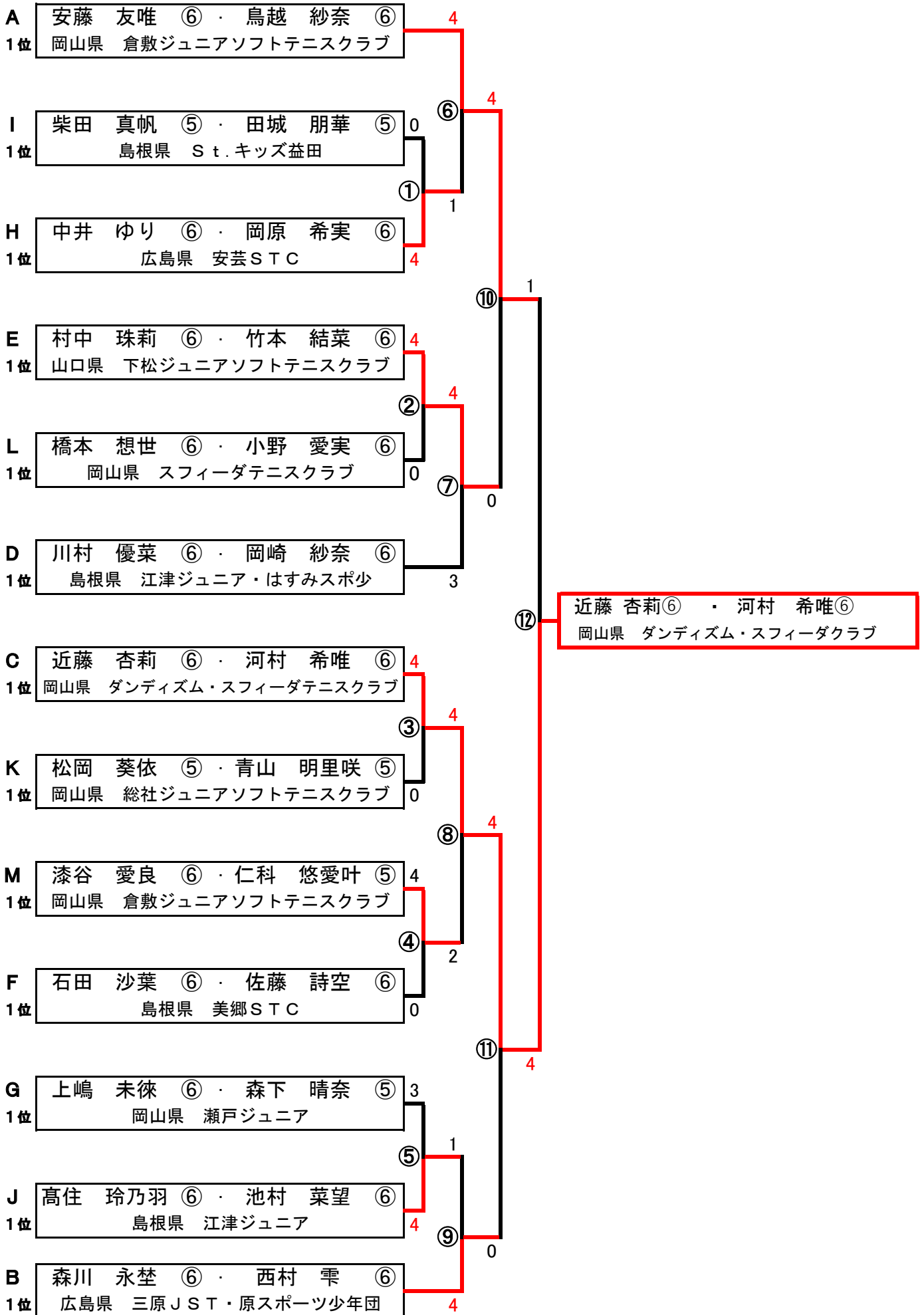
Jリーグ		30	31	32	勝	負	順位
30	高住 玲乃羽 ⑥・池村 菜望 ⑥ 島根県 江津ジュニア		④	④	2	0	1
31	山下 萌音 ⑥・古岡 美咲 ⑥ 広島県 フェニックスJr.	0		0	0	2	3
32	加藤 紗希花 ④・藤谷 ひなた ⑥ 鳥取県 江府小STC・就将ソフトテニス部	1	④		1	1	2

Kリーグ		33	34	35	勝	負	順位
33	岩崎 遥風 ⑥・斎藤 千歳 ⑤ 山口県 岩国STCキッズ		④	1	1	1	2
34	加藤 華恵 ⑥・高尾 一榎 ⑥ 島根県 大社ソフトテニススポーツ少年団	1		0	0	2	3
35	松岡 葵依 ⑤・青山 明里咲 ⑤ 岡山県 総社ジュニアソフトテニスクラブ	④	④		2	0	1

Lリーグ		36	37	38	勝	負	順位
36	橋本 想世 ⑥・小野 愛実 ⑥ 岡山県 スフィアダテニスクラブ		④	④	2	0	1
37	田中 姫乃 ⑥・石橋 咲希 ⑥ 鳥取県 福部ソフトテニスクラブ	0		0	0	2	3
38	日高 寧音 ⑥・松田 実 ⑥ 島根県 はすみスポ少・St.キッズ益田	0	④		1	1	2

Mリーグ		39	40	41	勝	負	順位
39	漆谷 愛良 ⑥・仁科 悠愛叶 ⑤ 岡山県 倉敷ジュニアソフトテニスクラブ		④	④	2	0	1
40	石倉 鈴夏 ⑥・藤井 百恵 ⑥ 島根県 松江ジュニアSTS	0		0	0	2	3
41	日野 愛梨奈 ⑥・手銭 美緒 ⑥ 島根県 大社ソフトテニススポーツ少年団	0	④		1	1	2

1部女子決勝トーナメント



2部女子予選リーグ

Aリーグ		1	2	3	4	勝	負	順位
1	花田 愛未 ⑤・伊波 優乃 ⑤ 広島県 三原JST		③	③	③	3	0	1
2	山田 遥香 ④・長岡 紗那 ④ 島根県 大社ソフトテニススポーツ少年団	0		0	③	1	2	3
3	安藤 世莉 ③・和田 乃々愛 ③ 岡山県 倉敷ジュニアソフトテニスクラブ	0	③		③	2	1	2
4	山根 千華子 ③・網川 彩愛 ③ 鳥取県 福部ソフトテニスクラブ	0	0	0		0	3	4

Bリーグ		5	6	7	勝	負	順位
5	白髪 晴 ④・近藤 美瑚 ⑤ 岡山県 ダンディズム		③	③	2	0	1
6	久保 梓彩 ④・高山 璃子 ④ 広島県 原スポーツ少年団	0		③	1	1	2
7	池内 咲奈 ⑤・小村 穂花 ⑤ 島根県 大社ソフトテニススポーツ少年団	0	0		0	2	3

Cリーグ		8	9	10	勝	負	順位
8	村上 陽彩 ⑤・久保 優葵 ⑤ 広島県 因島JST・安芸STC		③	③	2	0	1
9	山根 穂花 ④・野崎 結歩 ④ 島根県 St.キッズ益田	0		0	0	2	3
10	西村 咲花 ④・坪倉 優香 ④ 鳥取県 日南STS	0	③		1	1	2

Dリーグ		11	12	13	勝	負	順位
11	野端 美幸 ⑤・堀 綾乃 ⑤ 山口県 岩国STCキッズ		③	③	2	0	1
12	廣本 ひかり ④・寺園 歩美 ② 広島県 フェニックスJr.	1		0	0	2	3
13	古山 花咲 ⑤・日高 幹歩 ⑤ 島根県 出雲JST・はすみスポ少	0	③		1	1	2

Eリーグ		14	15	16	勝	負	順位
14	上口 亜咲 ⑤・末田 晴空 ⑤ 島根県 はすみスポ少		③	③	2	0	1
15	荒尾 百合香 ③・中川 蒼依 ③ 島根県 出雲JST	0		0	0	2	3
16	中田 万莉 ④・中本 心絆 ④ 広島県 原スポーツ少年団	0	③		1	1	2

Fリーグ		17	18	19	勝	負	順位
17	石川 陽菜梨 ⑤・足立 菜音 ⑤ 鳥取県 大篠津STCジュニア・明道スポ少		③	③	2	0	1
18	日高 香穂 ③・木須井 美聖 ③ 島根県 はすみスポ少・江津ジュニア	1		③	1	1	2
19	横路 花 ④・玉林 裕美 ④ 山口県 岩国STCキッズ	2	0		0	2	3

Gリーグ		20	21	22	勝	負	順位
20	屋敷 江美 ⑤・清木 ひなの ④ 山口県 下松ジュニアソフトテニスクラブ	/	③	③	2	0	1
21	三宅 葉純 ④・松岡 芹果 ③ 岡山県 総社ジュニアソフトテニスクラブ	0	/	0	0	2	3
22	湊 心埜花 ④・小坂 沙来 ④ 島根県 江津ジュニア	1	③	/	1	1	2

Hリーグ		23	24	25	勝	負	順位
23	尾池 世倫華 ⑤・和田 恋音 ⑤ 岡山県 倉敷ジュニアソフトテニスクラブ	/	③	③	2	0	1
24	寺戸 陽菜 ④・澄川 夏那 ④ 島根県 St.キッズ益田	0	/	0	0	2	3
25	比高 純蓮 ④・大場 心遥 ④ 島根県 江津ジュニア	1	③	/	1	1	2

Iリーグ		26	27	28	勝	負	順位
26	坂田 侑瞳 ⑤・服部 陽葉里 ⑤ 島根県 はすみスポ少	/	③	③	2	0	1
27	月森 菜々海 ⑤・宇谷 咲笑 ⑤ 島根県 大田Jクラブ	0	/	0	0	2	3
28	岡田 藍衣 ⑤・嶋村 奈菜 ⑤ 岡山県 岡山kidsソフトテニスクラブ	2	③	/	1	1	2

Jリーグ		29	30	31	勝	負	順位
29	西村 紬 ⑤・水澤 果琳 ⑤ 広島県 原スポーツ少年団	/	③	③	2	0	1
30	大橋 虹依菜 ④・中田 優愛 ④ 岡山県 岡山kidsソフトテニスクラブ	0	/	0	0	2	3
31	松村 有真 ⑤・山根 千尋 ④ 島根県 松江ジュニアSTS	1	③	/	1	1	2

Kリーグ		32	33	34	勝	負	順位
32	景山 彩 ④・景山 叶 ④ 広島県 フェニックスJr.	/	③	③	2	0	1
33	中井 彩風 ④・釜田 彩那 ⑤ 島根県 大社ソフトテニススポーツ少年団	0	/	③	1	1	2
34	田中 杏樹 ④・田中 千咲 ⑤ 鳥取県 福部ソフトテニスクラブ	0	0	/	0	2	3

Lリーグ		35	36	37	勝	負	順位
35	梅林 果穂 ④・伊達 結月 ⑤ 鳥取県 江府小STC	/	③	③	2	0	1
36	荒神 百永乃 ③・中西 梓紗 ④ 岡山県 ダンディズム	0	/	0	0	2	3
37	平等 咲穂 ⑤・園山 暖心 ④ 島根県 大社ソフトテニススポーツ少年団	0	③	/	1	1	2

Mリーグ		38	39	40	勝	負	順位
38	阿部 弥々 ④・今田 美琴 ④ 岡山県 岡山kidsソフトテニスクラブ・エナジーJSTC	/	③	③	2	0	1
39	越野 愛里 ③・坂本 真歩 ③ 島根県 松江ジュニアSTS	0	/	0	0	2	3
40	高橋 心夏 ⑤ ・佐々木 楓奈 ⑤ 島根県 江津ジュニア	1	③	/	1	1	2

2部女子決勝トーナメント

