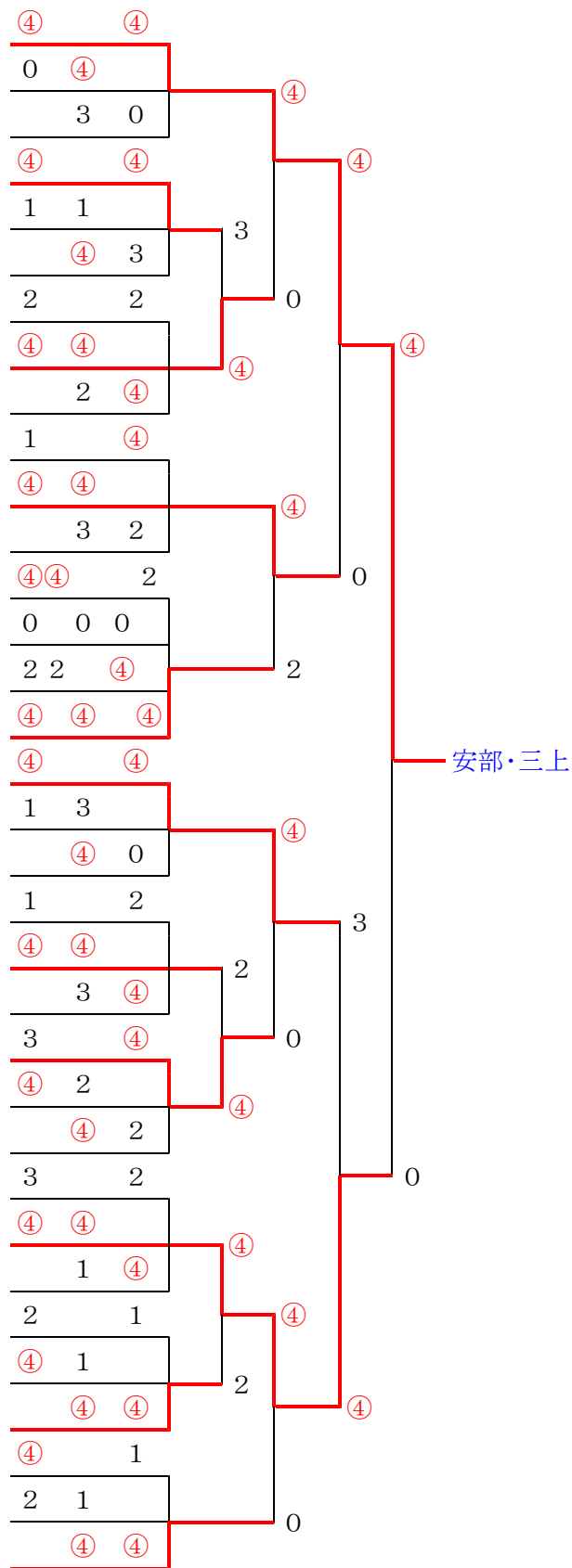


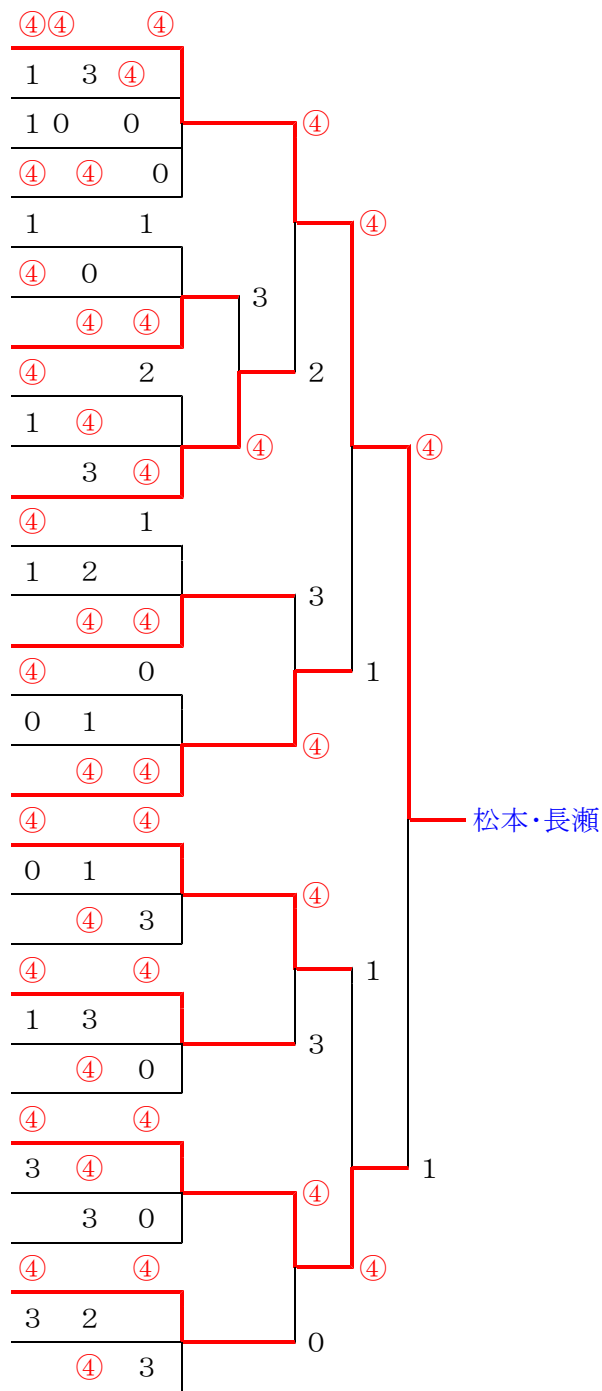
一般男子

- 1 安部・三上(横田クラブ・浜田一中教)
- 2 松本・笹尾 (安来高校)
- 3 引野・成瀬 (島根大学)
- 4 島田・谷口(斐川ク・松工 OB)
- 5 多久和・土山 (おおだくらぶ)
- 6 野村・黒川 (中電島根)
- 7 岩本・岡本(蒼翠会)
- 8 福田・井澤 (同志社大・安来高)
- 9 椿 ・三原 (松江工業)
- 10 鐘築・真玉 (河南中教・三刀屋高教)
- 11 湯浅・村尾 (安来高校)
- 12 山根・佐々木(亀山会)
- 13 松澤・安酸 (松江工業)
- 14 岩田・金森 (安来高校)
- 15 加納・小笠原 (テラッセ・秋鹿クラブ)
- 16 三上・加藤 (島根大学)
- 17 祝部・内田(矢上高教・亀山会)
- 18 足立・嘉藤 (島根大学)
- 19 佐野木・渡部(横田ク・蒼翠会)
- 20 河上・原井(浜田市役所・浜風クラブ)
- 21 金田・高橋 (松江工業)
- 22 高井・大江(蒼翠会)
- 23 吉岡・森山 (島根大学)
- 24 伊藤・北村 (安来高校)
- 25 渡利・瀬分 (おおだくらぶ)
- 26 永井・荒金 (安来高校)
- 27 木本・中尾 (松工 OB)
- 28 吉岡・岸野 (秋鹿クラブ・テラッセ)
- 29 小松原・村上(斐川クラブ)
- 30 土江・瀬藤 (松江工業)
- 31 江戸・井上 (島根大学)
- 32 石原・畑 (横田クラブ)
- 33 小島・朝倉 (松江工業)
- 34 今岡・渡部 (蒼翠会)



一般女子

- 1 松本・長瀬(斐川クラブ)
- 2 中村・久屋 (湖南中・出雲二中)
- 3 福田・宮本 (大庭クラブ)
- 4 工藤・深貝 (島根大学)
- 5 宮本・小清水 (島根大学)
- 6 佐々木・倉本 (江津中学)
- 7 中川・森田 (松江西高 OB)
- 8 奥田・佐藤 (島根大学)
- 9 佐々木・恵美須 (浜田高校)
- 10 多久和・田中 (おおだくらぶ)
- 11 矢田・林 (松江一中・松江体協)
- 12 武田・長尾 (三刀屋高校)
- 13 今岡・松崎(斐川クラブ・横田クラブ)
- 14 八幡・嘉本(一の谷クラブ)
- 15 柿木・吉谷 (大社中学)
- 16 瀬崎・古志野 (島根大学)
- 17 船原・門脇(斐川クラブ・島根大学)
- 18 好川・伊田 (大社中学)
- 19 松村・昌子 (松江西高 OB)
- 20 山本・横木 (島根大学)
- 21 八幡・広瀬 (出雲一中・羽須美中)
- 22 中村・原 (三刀屋高校)
- 23 新宮・飯塚(立命館大・斐川クラブ)
- 24 永井・大江 (羽須美中学)
- 25 佐々木・佐々木 (浜田高校)
- 26 伊藤・小谷(島根大学)
- 27 原 ・原田 (大社中学)
- 28 大田・木奈崎 (三刀屋高校)



成年男子

予選Aブロック	1	2	3	勝-負	順位
1 野島・松本(伯水クラブ・松江OB)		④	④	2-0	1
2 吉儀・西村(中電島根)	0		1	0-2	3
3 渡利・瀬分(おおだくらぶ)	3	④		1-1	2

予選Bブロック	4	5	6	勝-負	順位
4 鐘築・真玉(河南中教・三刀屋高教)		④	0	1-1	2
5 石倉・三代(斐川クラブ)	1		0	0-2	3
6 河上・岩本(亀山会・浜田市役所)	④	④		2-0	1

シニア男子45歳

予選Aブロック	1	2	3	勝-負	順位
1 三木・米津(大庭クラブ・松江OB)		④	0	1-1	2
2 寺沢・藤原(テラッセ)	1		0	0-2	3
3 青砥・福間(松江OB・雲南クラブ)	④	④		2-0	1

予選Bブロック	4	5	6	7	勝-負	順位
4 吉村・渡部(蒼翠会)		④	④	④	3-0	1
5 山口・藤井(松江OB)	1		④	④	2-1	2
6 河上・原井(浜田市役所・浜風クラブ)	3	1		④	1-2	3
7 安達・野津(テラッセ)	3	3	1		0-3	4

シニア女子45歳

決勝リーグ	1	2	3	4	5	勝-負	順位
1 西谷・吾郷(斐川レディース)		④	④	④	④	4-0	1
2 山本・野津(グリーンクラブ)	0		0	3	0	0-4	5
3 永井・黒田(松江レディース)	2	④		3	0	1-3	4
4 宇高・小林(ゆうゆうクラブ)	0	④	④		0	2-2	3
5 本田・新山(津田クラブ・松江レディース)	0	④	④	④		3-1	2

シニア男子55歳

予選Aブロック	1	2	3	勝-負	順位
1 山根・岸本(松江OB)		④	④	2-0	1
2 新宮・岸(玉湯クラブ・石見銀山クラブ)	0		④	1-1	2
3 生和・永見(安来クラブ・松江OB)	0	1		0-2	3

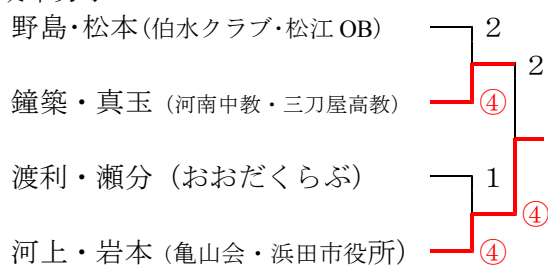
予選Bブロック	4	5	6	勝-負	順位
4 松村・川島(だんだん会・アドバン高専)		1	3	0-2	3
5 平林・田中(松江OB)	④		④	2-0	1
6 宇田・遠藤(大庭クラブ・一の谷クラブ)	④	0		1-1	2

シニア女子55歳

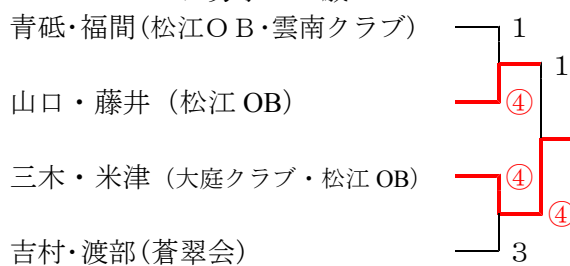
予選Aブロック	1	2	3	4	5	勝-負	順位
1 平塚・野津(松江OB)		④	0	2	④	2-2	3
2 松浦・桑谷(松江レディース・津田クラブ)	3		2	2	0	0-4	5
3 祝部・宍道(大社テニス協・一の谷クラブ)	④	④		④	④	4-0	1
4 梶谷・藤井(津田クラブ・松江OB)	④	④	1		④	3-1	2
5 渡部・岩原(大庭クラブ)	2	④	0	3		1-3	4

決勝トーナメント

成年男子



シニア男子45歳



シニア男子55歳

