

第57回

山 陰  
ソフトテニス選手権大会  
一般の部

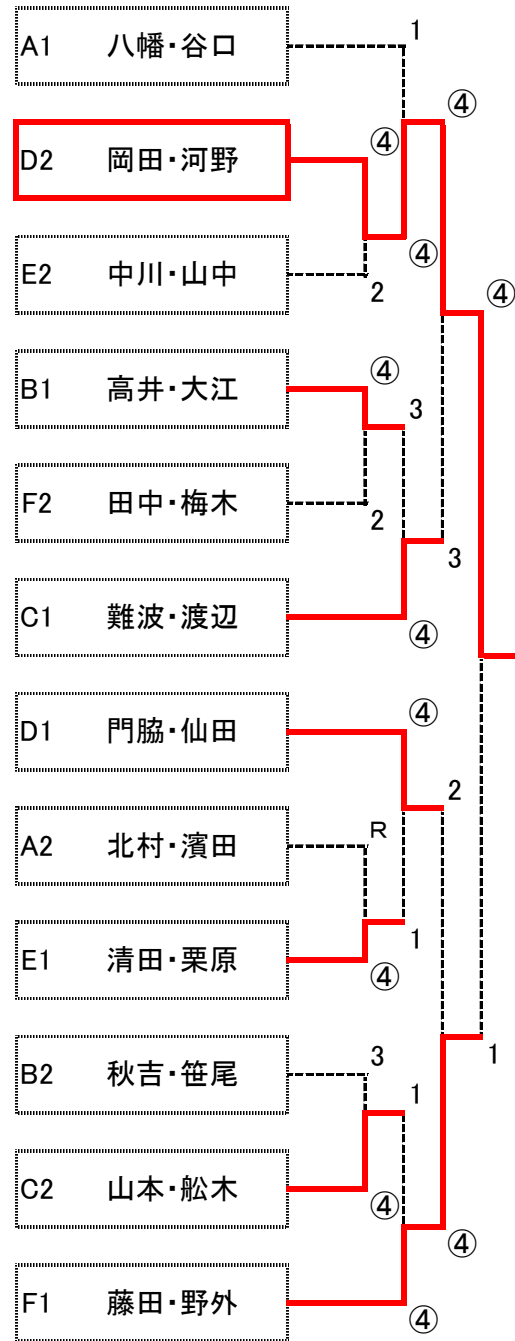
日時 平成28年5月1日(日) 9:00開始  
場所 松江総合運動公園・松江市営庭球場  
種別 \*男子の部 一般・成年・シニア45・50・55・60・65  
\*女子の部 一般・成年・シニア45・50・55・60・65

高校生の部 6月11日(土)  
松江総合運動公園・松江市営庭球場  
小学生の部 4月17日(日)  
出雲市浜山運動公園テニスコート

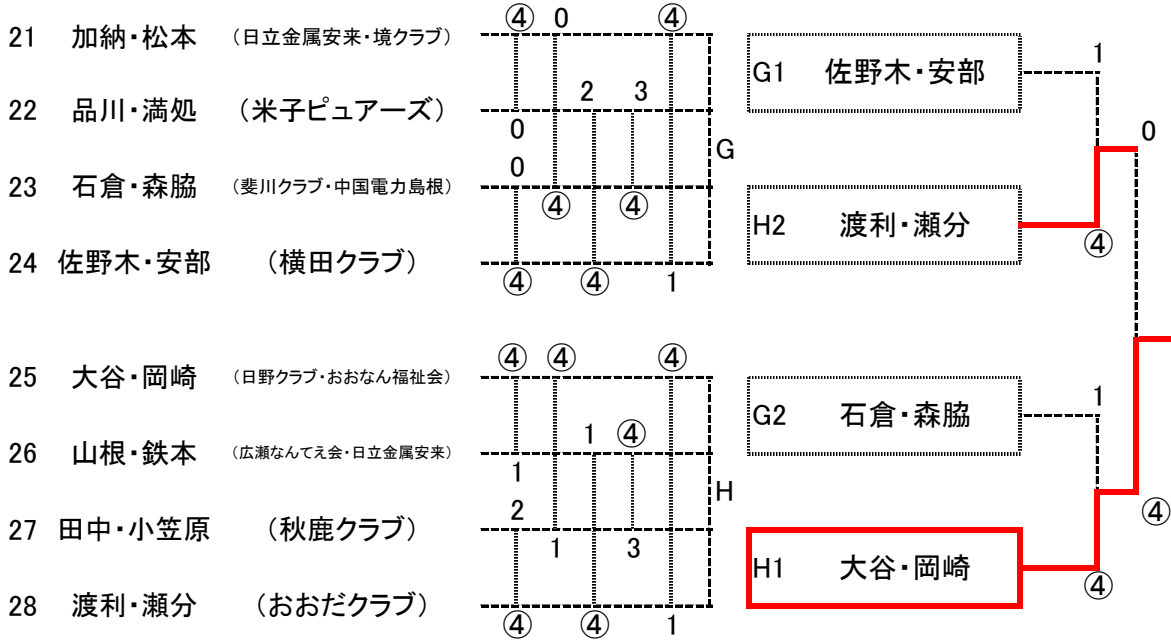
主催 鳥根県ソフトテニス連盟  
共催 山陰中央新報社  
主管 県高体連ソフトテニス部(高校の部)  
小学生委員会・出雲市ソフトテニス連盟(小学生の部)  
松江市ソフトテニス連盟(一般の部)  
後援 (株)ルーセント  
ナガセケンコー(株)

# 一般男子の部

1	八幡・谷口	(斐川クラブ・松江工業クラブ)	④ ④
2	寺沢・佐藤	(テラッセ・島根県庁)	0 1 A
3	北村・濱田	(城山クラブ)	④ 1
4	伊藤・鐘築	(横田クラブ・斐川クラブ)	2 1
5	秋吉・笹尾	(大畑建設㈱・ベガサス)	2 4 B
6	高井・大江	(蒼翠会)	④ ④
7	山本・舩木	(蒼翠会・松江工業クラブ)	④ 3
8	岸本・岸本	(横田クラブ)	2 1 C
9	難波・渡辺	(アゴラ会・かみありクラブ)	④ ④
10	岡田・河野	(かみありクラブ)	④ 3
11	永谷・宇野	(蒼翠会)	0 1 D
12	門脇・仙田	(淞風会)	④ ④
13	中川・山中	(斐川クラブ・かみありクラブ)	④ 3
14	木村・三原	(松江工業クラブ)	2 1 E
15	清田・栗原	(蒼翠会)	④ ④
16	藤田・野外	(斐川クラブ・蒼翠会)	④ ④
17	田中・梅木	(斐川クラブ)	④ 0 F
18	金川・繁浪	(真幸会・松江工業クラブ)	1 2



## 成年男子の部



## シニア男子45歳の部

	31	32	33	34	35	勝	負	順位	
31	青木・西村 (湊山クラブ・中国電力島根)	*	④	④	2	0	2	2	3
32	石倉・浜田 (境港市STA・STC境港)	0	*	0	1	3	0	4	5
33	宇治田・松倉 (ペガサス)	2	④	*	2	3	1	3	4
34	木村・岩本 (テラッセ・浜田市役所)	④	④	④	*	2	3	1	2
35	竹本・三代 (おおだクラブ・斐川クラブ)	④	④	④	④	*	4	0	1

## シニア男子50歳の部

	41	42	43	44	45	46	勝	負	順位	
41	鐘築・川本 (真幸会・中国電力島根)	*	④	④	④	④	④	5	0	1
42	三浦・三浦 (浜田市役所)	2	*	④	④	1	3	3	2	3
43	名和川・水津 (ペガサス)	1	0	*	2	1	1	0	5	6
44	佐々木・安倍 (中国電力島根・中国電力鳥取)	3	2	④	*	1	1	1	4	5
45	河野・山根 (亀山会)	1	④	④	④	*	2	3	2	2
46	吉儀・河上 (中国電力・亀山会)	1	1	④	④	④	*	3	2	4

## シニア男子55歳の部

			51	52	53	54	55	勝	負	順位
51	森脇・松本	(斐川クラブ・松江OB)	*	④	④	3	④	3	1	1
52	三島・松本	(松江OB)	0	*	④	④	2	2	2	3
53	安達・藤原	(テラッセ・松江OB)	1	2	*	④	0	1	3	4
54	牧田・牧田	(倉吉中央クラブ)	④	3	3	*	2	1	3	5
55	山口・松林	(松江OB・雲南クラブ)	2	④	④	④	*	3	1	2

## シニア男子60歳の部

61	福田・渡部	(久松クラブ・蒼翠会)	④	④	④					
62	福間・田中	(松江OB・鹿島クラブ)		3	2					
63	吾郷・神門	(一の谷クラブ)	④		④					
64	濱田・加藤	(浜風クラブ・浜田クラブ)		3	④	3				
65	青砥・岡田	(松江OB)	④	0	④					
66	河上・原井	(浜田市役所・浜風クラブ)		2	1	④				
67	大沢・大山	(湊山クラブ)		0	④	1				
68	三木・藤田	(大庭クラブ・石見銀山クラブ)	④	④	2					

## シニア男子65歳の部

			71	72	73	74	75	勝	負	順位
71	山根・田中	(松江OB)	*	④	④	④	2	3	1	2
72	田辺・井上	(松江OB・一の谷クラブ)	0	*	1	④	1	1	3	4
73	加藤・藤原	(松江OB・湊山クラブ)	1	④	*	④	1	2	2	3
74	宇田・飯塚	(大庭クラブ・松江OB)	0	3	1	*	0	0	4	5
75	公本・福山	(米子STC・あすこっつ)	④	④	④	④	*	4	0	1

## 一般女子の部

			1	2	3	4	勝	負	順位
1	原・長谷田	(テラッセ)	*	④	④	④	3	0	1
2	神谷・原	(テラッセ)	1	*	④	1	1	2	3
3	山中・立脇	(日野クラブ・日南銀杏クラブ)	0	1	*	1	0	3	4
4	新宮・松崎	(斐川クラブ・横田クラブ)	2	④	④	*	2	1	2

## シニア女子45-50歳の部

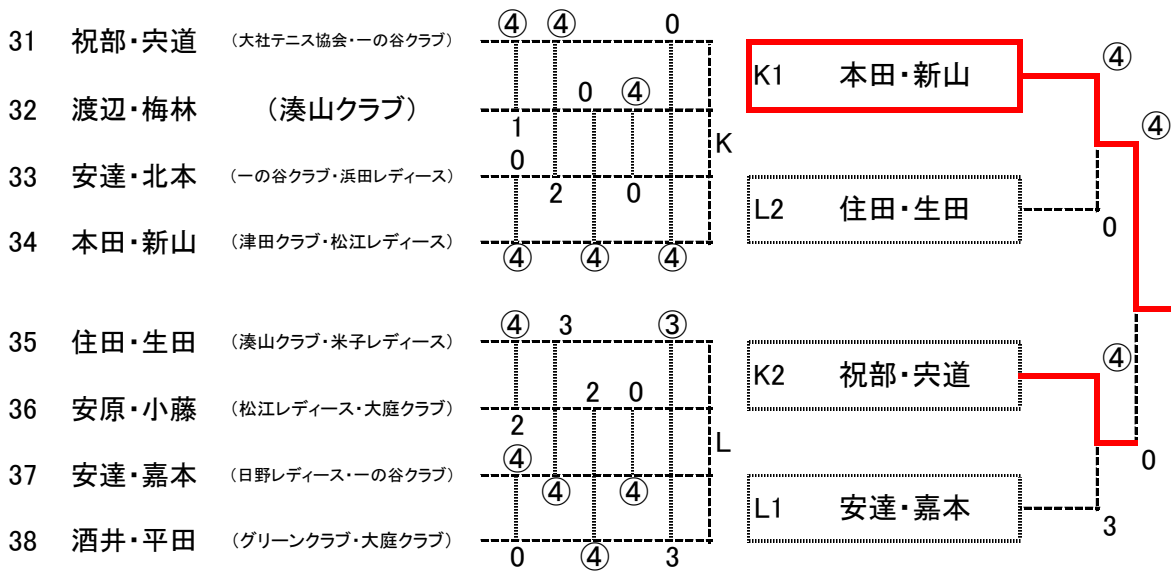
			11	12	13	14	15	勝	負	順位
11	西谷・吾郷	(ベリースやすぎ・一の谷クラブ)	*	④	2	④	④	3	1	2
12	木村・都田	(松江レディース・レディース鳥取)	1	*	1	2	1	0	4	5
13	秋葉・江本	(フレンドシップ・久松クラブ)	④	④	*	④	④	4	0	1
14	大谷・野津	(松江レディース)	2	④	0	*	2	1	3	4
15	石倉・藤原	(斐川レディース・松江レディース)	0	④	1	④	*	2	2	3

## シニア女子55歳の部

			21	22	23	勝	負	順位
21	八幡・岩田	(一の谷クラブ・津田クラブ)	*	④	2	1	1	
22	黒川・黒田	(浜田レディース・東出雲レディース)	0	*	④	1	1	
23	新・安田	(湊山クラブ)	④	1	*	1	1	

			21	22	23	勝	負	順位
21	八幡・岩田	(一の谷クラブ・津田クラブ)	*	④	④	2	0	1
22	黒川・黒田	(浜田レディース・東出雲レディース)	1	*	④	1	1	2
23	新・安田	(湊山クラブ)	3	2	*	0	2	3

## シニア女子60歳の部



## シニア女子65歳の部

