

第 25 回 春季小学生ソフトテニス大会

(第22回 中国地区小学生選手権大会・代表選考会)

平成30年4月8日(日)

会 場 江津市民庭球場

主 催 島根県ソフトテニス連盟
小学生委員会

主 管 江津JSTC ・ 大田Jクラブ

男子1部予選リーグ

Aリーグ		1	2	3	勝	負	順位
1	灘 晃志 ⑥・生馬 遼河 ⑥ 松江ジュニアソフトテニススクール	/	④	④	2	0	1
2	岡崎 尊 ③・木村 一心 ③ はすみソフトテニススポーツ少年団・出雲JST	0	/	3	0	2	3
3	山本 洋輔 ⑥・永野 将樹 ⑥ 浜田ジュニア	0	④	/	1	1	2

Bリーグ		4	5	6	勝	負	順位
4	尾島 涼太 ⑥・中川 優月 ⑥ 浜田ジュニアソフトテニスクラブ	/	④	④	2	0	1
5	鍛冶 迅亜 ⑤・船崎 蓮登 ⑥ 松江ジュニアソフトテニススクール	0	/	2	0	2	3
6	山本 ③・岡 陽太 ⑥ 大社ソフトテニススポーツ少年団	0	④	/	1	1	2

Cリーグ		7	8	9	勝	負	順位
7	今田 迅 ⑥・永見 翔 ⑥ 江津ジュニアソフトテニスクラブ	/	④	④	2	0	1
8	三上 瑛大 ④・栗原 悠成 ④ はすみソフトテニススポーツ少年団	0	/	1	0	2	3
9	井原 蓮 ⑤・清水 駿吾 ⑥ 松江ジュニアソフトテニススクール	0	④	/	1	1	2

Dリーグ		10	11	12	勝	負	順位
10	亀山 拓未 ⑤・種平 絢太 ⑤ 松江ジュニアソフトテニススクール	/	④	④	2	0	1
11	浦部 光 ⑥・安達 康浩 ⑥ 大社ソフトテニススポーツ少年団	2	/	④	1	1	2
12	高田 翔司 ⑥・栗原 颯斗 ⑥ はすみソフトテニススポーツ少年団	1	3	/	0	2	3

Eリーグ		13	14	15	勝	負	順位
13	山下 明仁 ⑥・石田 晟隆 ⑥ 江津ジュニアソフトテニスクラブ	/	④	④	2	0	1
14	黒田 優太郎 ⑥・井上連也 ⑥ 出雲JST・はすみソフトテニススポーツ少年団	0	/	1	0	2	3
15	森山 椋太 ⑤・中野内 良佑 ⑤ 松江ジュニアソフトテニススクール	1	④	/	1	1	2

Fリーグ		16	17	18	19	勝	負	順位
16	安達 雅登 ⑤・立花 聡一郎 ⑤ 松江ジュニアソフトテニススクール	/	④	④	0	2	1	2
17	山本 遥斗 ⑤・富岡 光輝 ④ 大社ソフトテニススポーツ少年団	3	/	④	1	1	2	3
18	高橋 葵 ⑤・吉田 樹生 ⑤ 出雲JST	1	3	/	0	0	3	4
19	荒砂 笙真 ⑥・殿川 颯人 ⑥ はすみソフトテニススポーツ少年団	④	④	④	/	3	0	1

Gリーグ		20	21	22	23	勝	負	順位
20	平佐 凄凰 ⑤・岡田 隆聖 ⑤ はすみソフトテニススポーツ少年団・美郷STC	/	④	3	1	1	2	3
21	川角 光夢 ⑤・漆谷 海都 ⑥ 美郷STC	0	/	2	0	0	3	4
22	小田川 聖和 ⑥・鈴木 珠凧 ⑥ 松江ジュニアソフトテニススクール	④	④	/	3	2	1	2
23	伊原 快晴 ⑥・山口 聡大 ⑥ 出雲JST	④	④	④	/	3	0	1

男子1部決勝トーナメント

男子2部予選リーグ

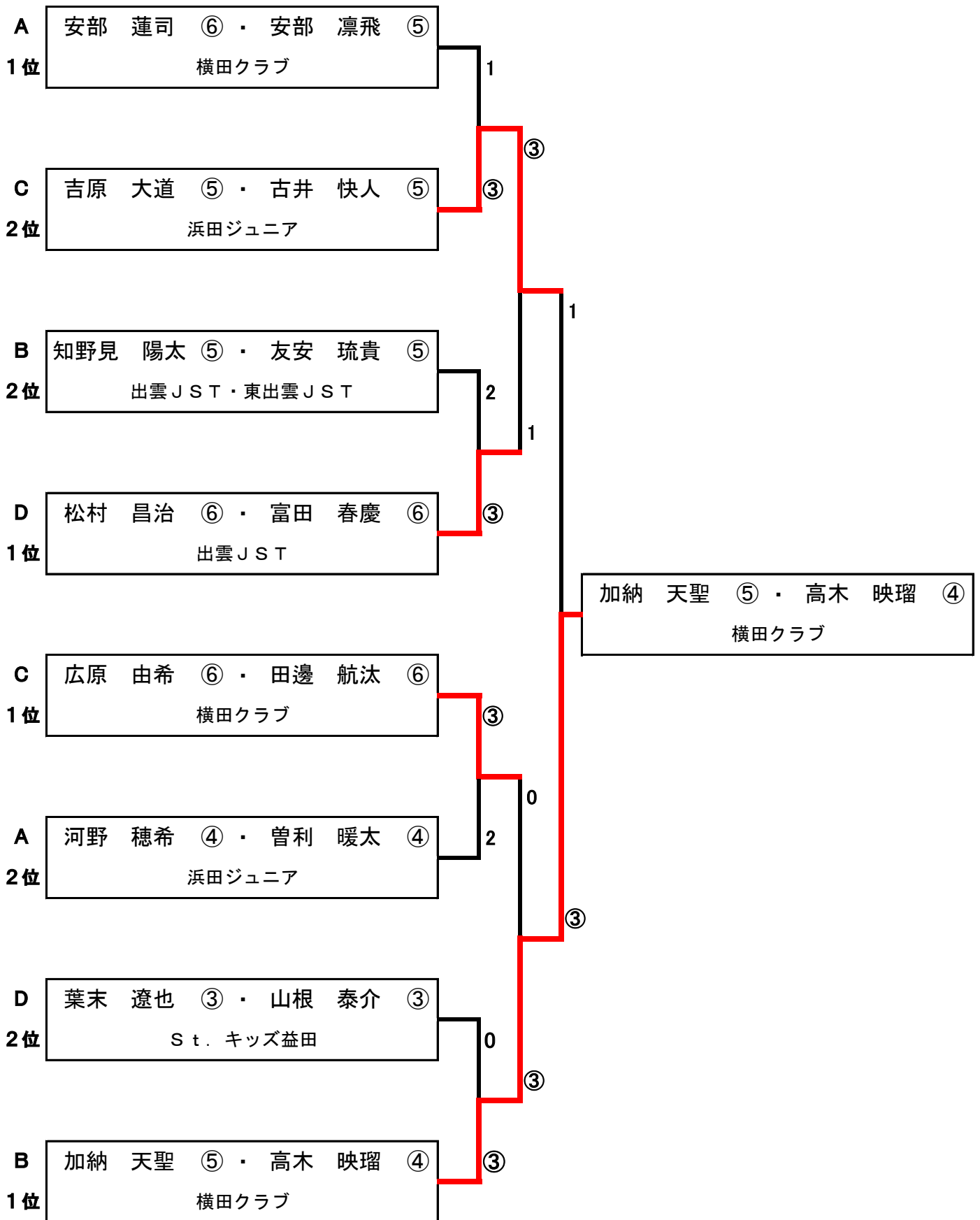
Aリーグ		61	62	63	64	勝	負	順位
61	安部 蓮司 ⑥・安部 凜飛 ⑤ 横田クラブ		③	③	③	3	0	1
62	小村 咲太郎 ④・中上 颯人 ⑤ 出雲JST	0		0	0	0	3	4
63	永瀬 和真 ③・生馬 一翔 ③ 松江ジュニアソフトテニススクール	0	③		1	1	2	3
64	河野 穂希 ④・曾利 暖太 ④ 浜田ジュニア	1	③	③		2	1	2

Bリーグ		65	66	67	勝	負	順位
65	知野見 陽太 ⑤・友安 琉貴 ⑤ 出雲JST・東出雲JST		0	③	1	1	2
66	加納 天聖 ⑤・高木 映瑠 ④ 横田クラブ	③		③	2	0	1
67	国沢 徳晟 ⑤・山藤 大翔 ③ 江津ジュニア	2	0		0	2	3

Cリーグ		68	69	70	勝	負	順位
68	吉原 大道 ⑤・古井 快人 ⑤ 浜田ジュニア		・ ・ ・	0/0	0	2	2
69	山田 光太郎 ④・古志 倅希 ⑤ 出雲JST
70	広原 由希 ⑥・田邊 航汰 ⑥ 横田クラブ	③/③	・ ・ ・		2	0	1

Dリーグ		71	72	73	勝	負	順位
71	木須井 凜暖 ④・小谷 啓仁 ⑤ 大田Jクラブ		2	2	0	2	3
72	葉末 遼也 ③・山根 泰介 ③ St. キッズ益田	③		0	1	1	2
73	松村 昌治 ⑥・富田 春慶 ⑥ 出雲JST	③	③		2	0	1

男子2部決勝トーナメント



女子1部予選リーグ

Aリーグ		31	32	33	34	勝	負	順位
31	水永 花音 ⑥・大庭 萌愛 ⑥ St.キッズ益田	/	④	④	④	3	0	1
32	田中 心陽 ④・笹川 智朱 ⑤ 松江ジュニアソフトテニススクール	0	/	0	④	1	2	3
33	高山 夢彩 ⑥・平川 衣知香 ⑥ 浜田ジュニア・江津ジュニア	0	④	/	④	2	1	2
34	新田 真歩 ⑥・吉岡 佳乃 ⑥ 東出雲JST	0	1	1	/	0	3	4

Bリーグ		35	36	37	勝	負	順位
35	木村 香夏 ⑥・吉田 さくら ⑥ 出雲JST	/	④	④	2	0	1
36	松田 彩花 ⑥・桑原 芹奈 ⑥ 浜田ジュニア	0	/	1	0	2	3
37	上原 さくら ⑤・杉谷 阜 ⑤ 美郷STC	0	④	/	1	1	2

Cリーグ		38	39	40	勝	負	順位
38	俵 美咲冬 ⑥・川角 莉子 ⑥ St.キッズ益田・大社ソフトテニススポーツ少年団	/	④	④	2	0	1
39	佐和 南美 ⑥・上原 陽詩 ⑥ 美郷STC	0	/	④	1	1	2
40	井上 仁那 ⑤・末田 寧々 ⑤ はすみソフトテニススポーツ少年団	1	0	/	0	2	3

Dリーグ		41	42	43	勝	負	順位
41	行田 理佐子 ⑤・満尾 桜月 ⑤ 美郷STC	/	④	④	2	0	1
42	三成 杏茄 ⑥・多久和 結衣花 ⑥ 出雲JST	0	/	④	1	1	2
43	矢富 風香 ⑥・斎藤 優瓜 ⑥ St.キッズ益田	0	3	/	0	2	3

Eリーグ		44	45	46	勝	負	順位
44	果瀬 暖花 ⑥・森山 音羽 ⑥ 美郷STC	/	④	3	1	1	2
45	森田 早貴 ④・加地 陽詩 ⑤ 大社ソフトテニススポーツ少年団	0	/	0	0	2	3
46	高住 莉舞奈 ⑤・二宮 綺萌 ⑤ 江津ジュニア	④	④	/	2	0	1

Fリーグ		47	48	49	勝	負	順位
47	女鹿田 千咲 ⑤・友島 穂香 ⑤ 出雲JST	/	④	④	2	0	1
48	北浦 有彩 ⑥・吉田 琴音 ⑥ St.キッズ益田	0	/	2	0	2	3
49	福島 優奈 ⑥・吉田 愛菜 ⑥ 松江ジュニアソフトテニススクール	1	④	/	1	1	2

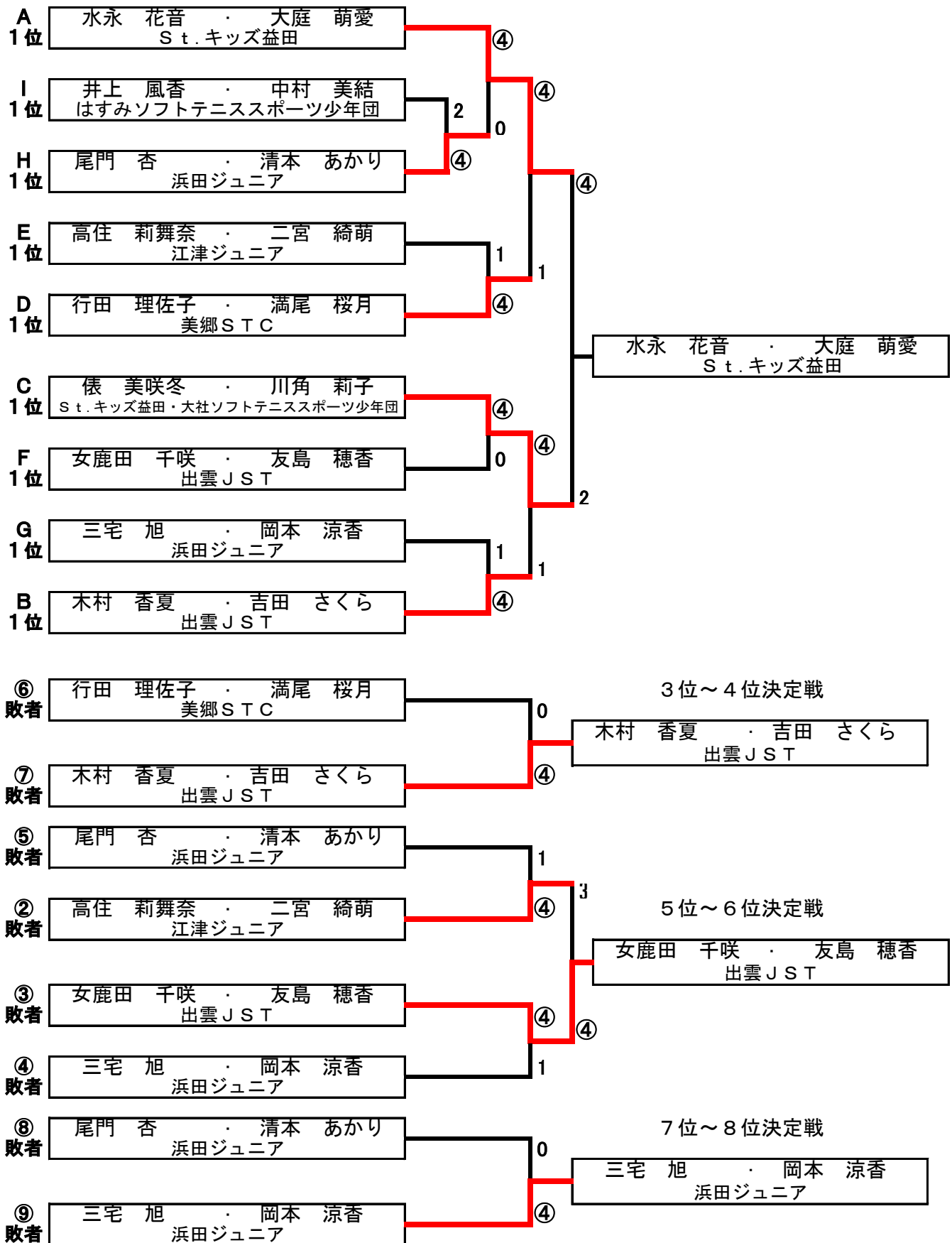
Gリーグ		50	51	52	勝	負	順位
50	落合 遥 ④・田中 椎菜 ⑤ 大社ソフトテニススポーツ少年団	/	④	1	1	1	2
51	押越 紀良星 ⑥・村山 こはる ⑥ 江津ジュニア	0	/	0	0	2	3
52	三宅 旭 ⑥・岡本 涼香 ⑥ 浜田ジュニア	④	④	/	2	0	1

Hリーグ		53	54	55	勝	負	順位
53	尾門 杏 ⑤・清本 あかり ⑤ 浜田ジュニア	/	④	④	2	0	1
54	木須井 心愛 ⑥・根宜 美月 ⑥ 大田Jクラブ	2	/	④	1	1	2
55	長廻 佐奈 ⑥・森 はなみ ⑥ 出雲JST	1	2	/	0	2	3

Iリーグ		56	57	58	勝	負	順位
56	石津 結麻 ⑥・早川 和花 ⑥	/	④	0	1	1	2

57	松江ジュニアソフトテニススクール 佐野 七葉 ⑥ ・ 藤原 那帆 ⑥ 東出雲JST	0		1	0	2	3
58	井上 風香 ⑥ ・ 中村 美結 ⑥ はすみソフトテニススポーツ少年団	④	④		2	0	1

女子1部決勝トーナメント



女子2部予選リーグ

Aリーグ		81	82	83	勝	負	順位
81	北野 侖奈 ⑥ ・ 小玉 萌叶 ⑤ 出雲JST	/					
82	牛尾 真緒 ③ ・ 近重 風羽 ③ 江津ジュニア		Bリーグへ合併				
83	斎藤 玲菜 ⑤ ・ 水永 成美 ③ St.キッズ益田						

Bリーグ		82	84	85	86	勝	負	順位	
82	牛尾 真緒 ③ ・ 近重 風羽 ③ 江津ジュニア	/	2	1	0	0	3	4	
84	川上 七海 ⑤ ・ 中村 叶羽 ⑤ 大社ソフトテニススポーツ少年団		③	0	③	2	1	3	-1
85	堀江 美湖 ④ ・ 田中 美月 ④ 出雲JST		③	③	1	2	1	1	+1
86	森 みづき ④ ・ 水間 蒼生 ⑤ 大田Jクラブ		③	1	③	2	1	2	±0

Cリーグ		87	88	89	勝	負	順位	
87	日野原 楓 ⑥ ・ 和田 陽菜子 ⑥ 美郷STC・大田Jクラブ	/	1	③	1	1	2	±0
88	井上 心々奈 ④ ・ 井上 結衣菜 ④ はすみソフトテニススポーツ少年団		③	0	1	1	3	-1
89	細田 唯華 ⑤ ・ 山根 十愛羽 ⑤ 出雲JST		1	③	1	1	1	+1

Dリーグ		90	91	92	勝	負	順位
90	山尾 望侑 ⑤ ・ 高野 愛未 ⑤ 大田Jクラブ	/	③	③	2	0	1
91	小笠原 悠 ④ ・ 森脇 実悠 ④ 松江ジュニアソフトテニススクール		0	③	1	1	2
92	名原 綺羅 ⑥ ・ 鎌田 咲希 ⑤ 大社ソフトテニススポーツ少年団		1	0	0	2	3

Eリーグ		93	94	95	勝	負	順位
93	上口 紗和 ④・荒砂 梓乃 ④ はすみソフトテニススポーツ少年団		③	1	1	1	2
94	清水 優那 ④・田中 柚美 ⑤ 出雲JST	1		0	0	2	3
95	矢渡 結良 ⑥・直井 香万智 ⑥ 美郷STC	③	③		2	0	1

Fリーグ		96	97	98	勝	負	順位
96	今川 碧 ⑤・永瀬 陽菜 ⑤ 東出雲JST		0	1	0	2	3
97	曾田 珠凜亜 ④・式部 くるみ ④ 大社ソフトテニススポーツ少年団	③		0	1	1	2
98	今田 心 ③・川村 沙耶 ③ 江津ジュニア	③	③		2	0	1

女子2部決勝トーナメント

