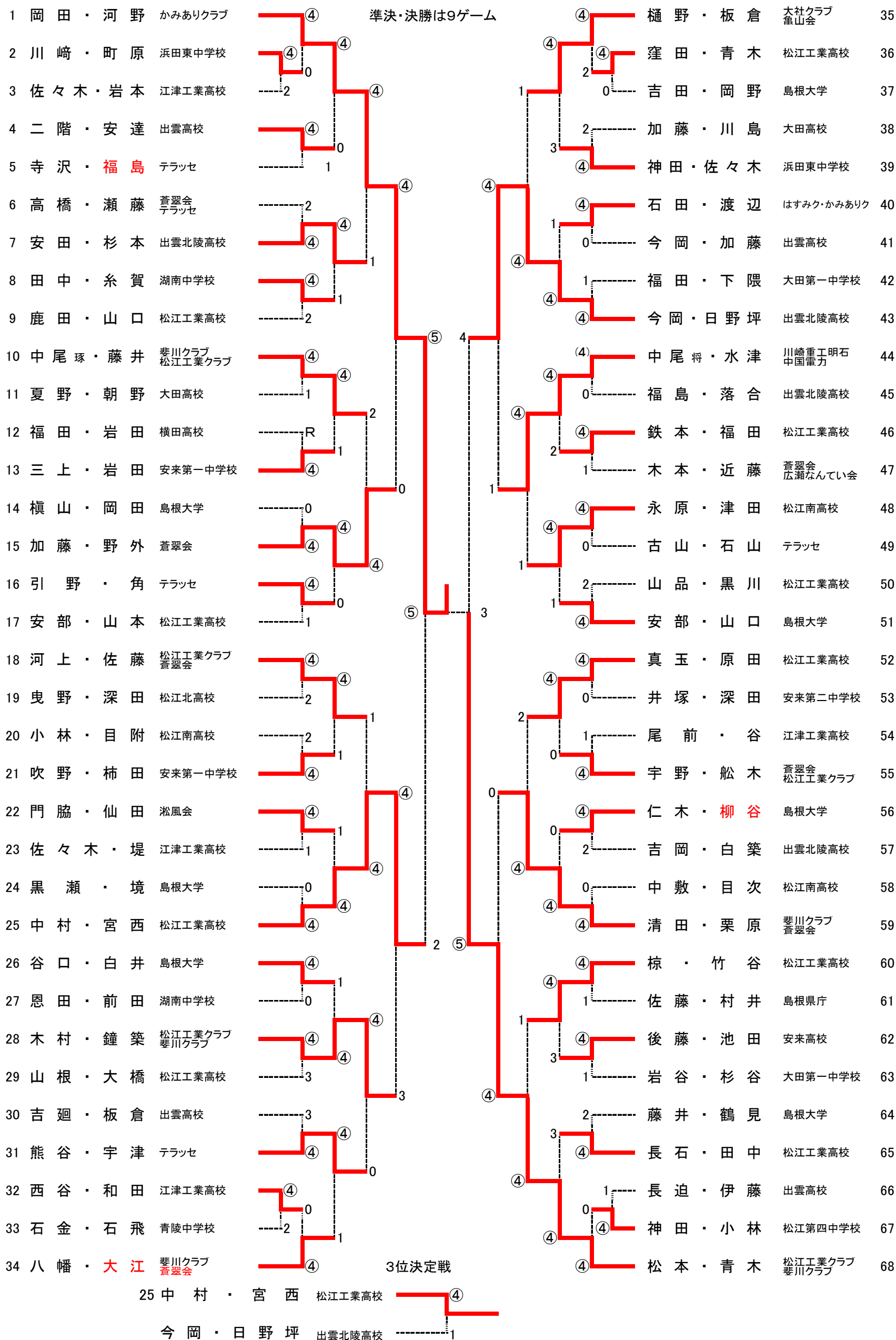


男子の部



女子の部

準決・決勝は9ゲーム

71	原・能海	テラッセ おおだクラブ	④ ④		④ ④	竹本・吉岡	松江西高校	86
72	石倉・遠藤	松江南高校	0 0	3	④	藤本・高尾	東出雲中学校	87
73	藤原・高橋	松江第四中学校	④ 1		1 ④	信木・河原	テラッセ	88
74	別所・吉岡	東出雲中学校	④ 3		④ 2	黒木・板垣	大社中学校	89
75	細田・内田	松江南高校	1 ④	0	3 ④ ④	松浦・永海	松江南高校	90
76	多々納・笹尾	安来高校	2 ④		0 2	野津・藤原	安来高校	91
77	舟木・岡田	松江西高校	④ ④		④ ④	山本・加藤	湊風会	92
78	三上・井上	明誠高校	0 3	④	⑤ 3 ④	若槻・土谷	三刀屋高校	93
79	鳥屋尾・吉田	大社中学校	④ 1		1 ④	原田・石飛	松江南高校	94
80	遠藤・津田	テラッセ かみありクラブ	④ ④		④ ④	大庭・上野	明誠高校	95
81	吉川・初野	大社中学校	0 3	0	2 ④ 1	岩本・畑	松江東高校	96
82	山本・柏村	松江西高校	④ 3		2 2	松浦・古藤	東出雲中学校	97
83	岡田・行田	大田第一中学校	④ ④		1 ④	神谷・永谷	テラッセ	98
84	森・祖田	松江南高校	0 2	④	1 0 0	月森・井寺	大田第一中学校	99
85	金川・朝酌	安来高校	④ 1		④ ④	影山・杉谷	松江西高校	100

3位決定戦

77	舟木・岡田	松江西高校	④
92	山本・加藤	湊風会	3