

男子予選リーグ

1ブロック		1	2	3	4	勝	負	得/失	順位
1	真玉大輔 松江工業高校OB	*	③	③	③	3	0	/	1
2	杉谷 光 島根県庁クラブ	0	*	1	1	0	3	/	4
3	岩崎遥平 出雲第一中学校	0	③	*	0	1	2	/	3
4	永原遥太 松江南高校	0	③	③	*	2	1	/	2

2ブロック		5	6	7	8	勝	負	得/失	順位
5	椋 涼太 松江工業高校	*	③	③	③	3	0	/	1
6	吉岡丈瑠 出雲北陵高校	1	*	2	0	0	3	/	4
7	津田宙紀 松江第四中学校	2	③	*	2	1	2	/	3
8	三代達明 斐川クラブ	1	③	③	*	2	1	/	2

3ブロック		9	10	11	12	勝	負	得/失	順位
9	今岡純也 出雲北陵高校	*	③	③	2	2	1	/	2
10	大庭優太 益田中学校	1	*	2	③	1	2	/	4
11	佐藤直樹 島根県庁クラブ	0	③	*	0	1	2	/	3
12	長石悠基 松江工業高校	③	0	③	*	2	1	/	1

※同率は対戦による。

4ブロック		13	14	15	16	勝	負	得/失	順位
13	河上海貴 松江工業クラブ	*	③	③	2	2	1	/	2
14	油谷拓実 松江養護学校	0	*	0	0	0	3	/	4
15	吉廻孝哉 出雲高校	1	③	*	1	1	2	/	3
16	原田拓真 松江工業高校	③	③	③	*	3	0	/	1

5ブロック		17	18	19	20	勝	負	得/失	順位
17	中村健太 松江工業高校	*	③	③	2	2	1	5/3(+2)	1
18	引野恭也 テラッセ	0	*	2	0	0	3	/	4
19	石倉健太郎 斐川クラブ	0	③	*	③	2	1	3/5(-2)	3
20	木村蔵人 斐川東中学校	③	③	2	*	2	1	5/5(±0)	2

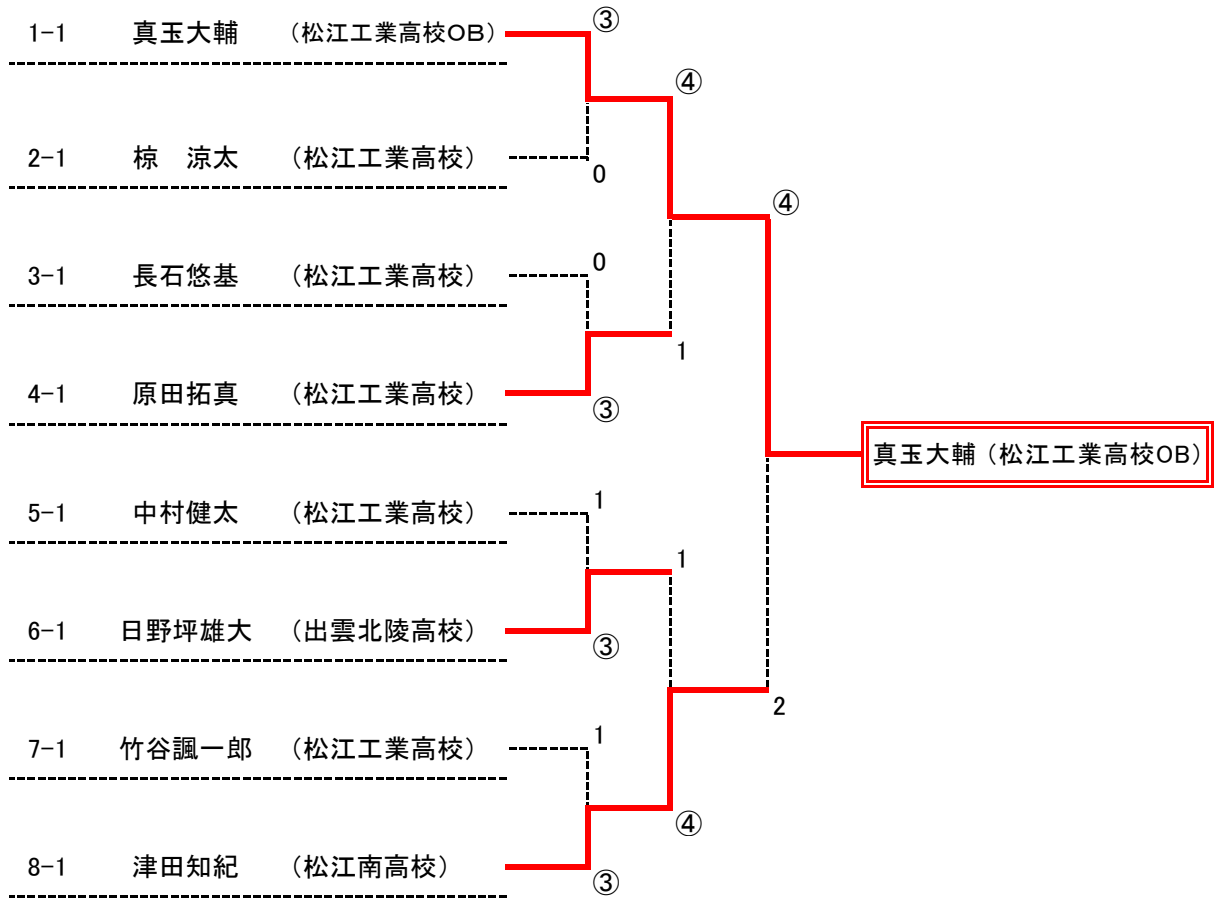
※同率は得失点差による。

6ブロック		21	22	23	24	勝	負	得/失	順位
21	日野坪雄大 出雲北陵高校	*	③	③	R	2	0	/	1
22	村井啓祐 島根県庁クラブ	0	*	1	R	0	2	/	3
23	板倉汰知 出雲高校	0	③	*	R	1	1	/	2
24	宮西孝昌 松江工業高校	R	R	R	*	-	-	/	-

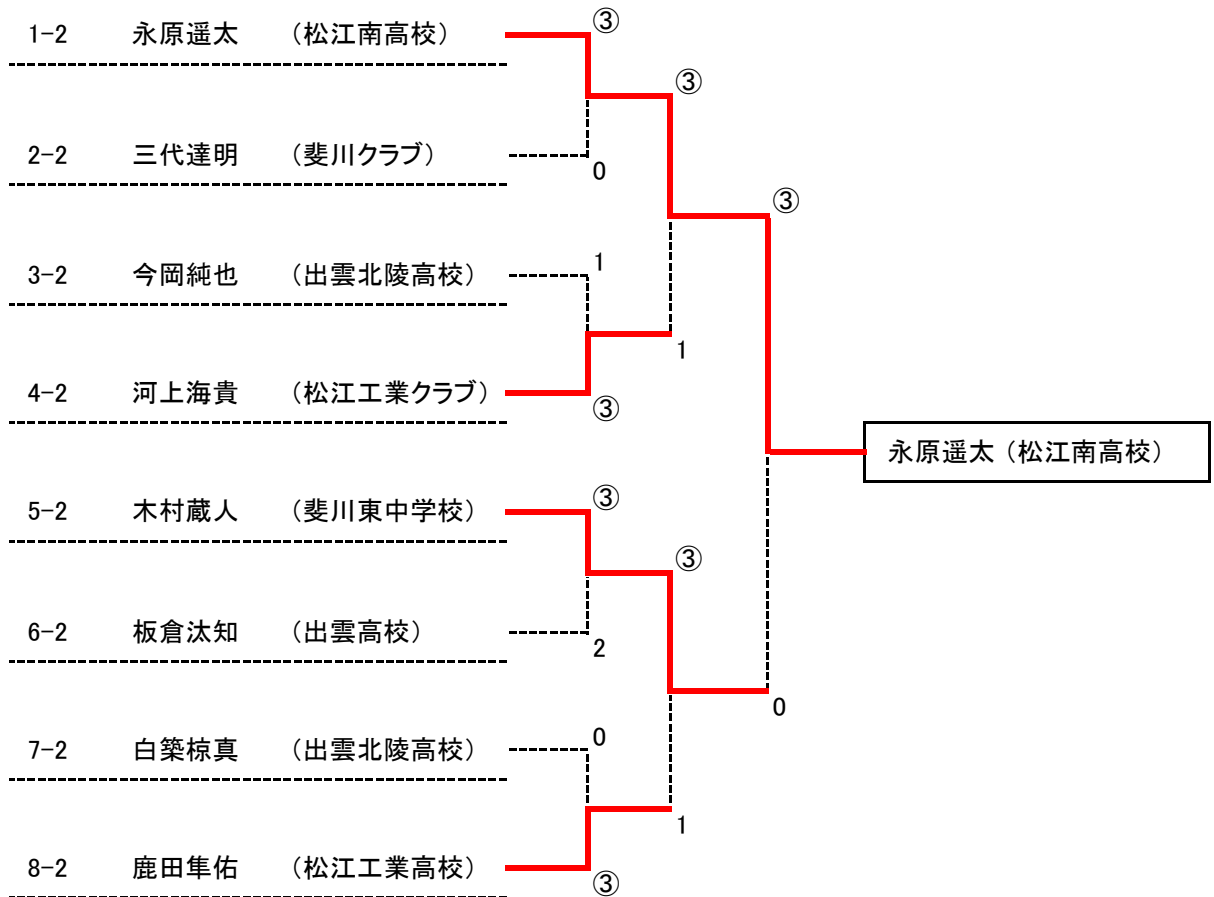
7ブロック		25	26	27	28	勝	負	得/失	順位
25	竹谷諷一郎 松江工業高校	*	③	③	③	3	0	/	1
26	岩谷省吾 大田第一中学校	2	*	2	③	1	2	/	3
27	白築椋真 出雲北陵高校	1	③	*	③	2	1	/	2
28	祝部晋吾 江津高校教員	1	2	1	*	0	3	/	4

8ブロック		29	30	31	32	勝	負	得/失	順位
29	津田知紀 松江南高校	*	③	③	③	3	0	/	1
30	大橋拓海 松江工業高校	0	*	③	2	1	2	/	3
31	岡本 渉 島根県庁クラブ	0	0	*	0	0	3	/	4
32	鹿田隼佑 松江工業高校	0	③	③	*	2	1	/	2

男子・1位決勝トーナメント



男子・2位育成トーナメント



女子予選リーグ

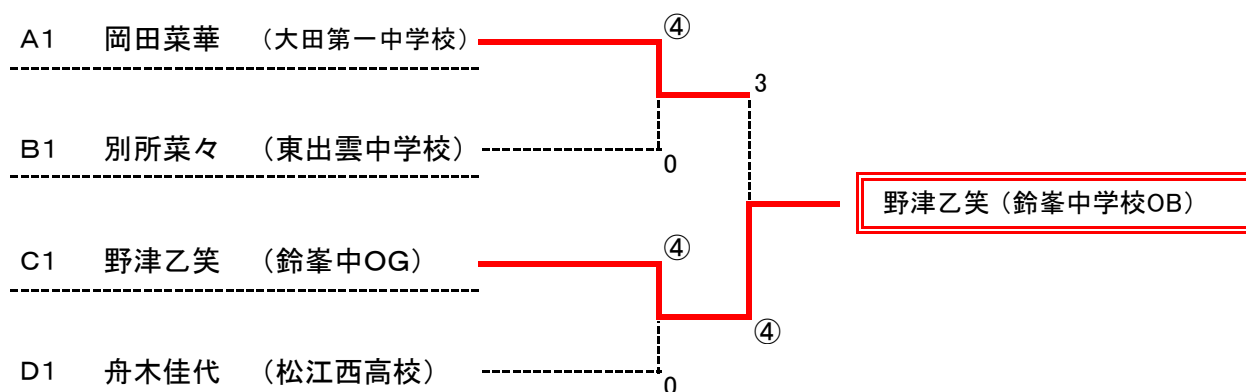
	Aブロック		51	52	53	54	勝	負	得/失	順位
51	岡田菜華	大田第一中学校	*	③	③	③	3	0	/	1
52	内田紫月	松江南高校	0	*	0	1	0	3	/	4
53	古藤向菜花	東出雲中学校	1	③	*	③	2	1	/	2
54	水師菜乃香	松江西高校	1	③	2	*	1	2	/	3

	Bブロック		55	56	57	58	勝	負	得/失	順位
55	柏村 萌	松江西高校	*	③	③	0	2	1	/	2
56	高尾 萌	東出雲中学校	2	*	2	1	0	3	/	4
57	加納真希	安来高校	0	③	*	0	1	2	/	3
58	別所菜々	東出雲中学校	③	③	③	*	3	0	/	1

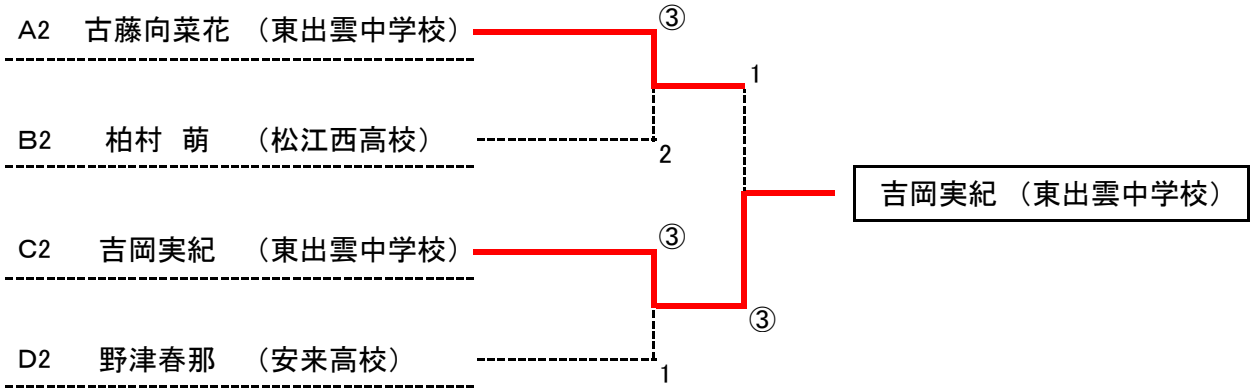
	Cブロック		59	60	61	62	勝	負	得/失	順位
59	平田智菜	浜田高校	*	③	2	0	1	2	/	3
60	田中里彩	松江西高校	0	*	0	0	0	3	/	4
61	吉岡実紀	東出雲中学校	③	③	*	1	2	1	/	2
62	野津乙笑	鈴峯中OG	③	③	③	*	3	0	/	1

	Dブロック		63	64	65	66	勝	負	得/失	順位
63	舟木佳代	松江西高校	*	③	③	③	3	0	/	1
64	遠藤沙欄	東出雲中学校	0	*	2	0	0	3	/	4
65	松浦圭季	東出雲中学校	2	③	*	1	1	2	/	3
66	野津春那	安来高校	2	③	③	*	2	1	/	2

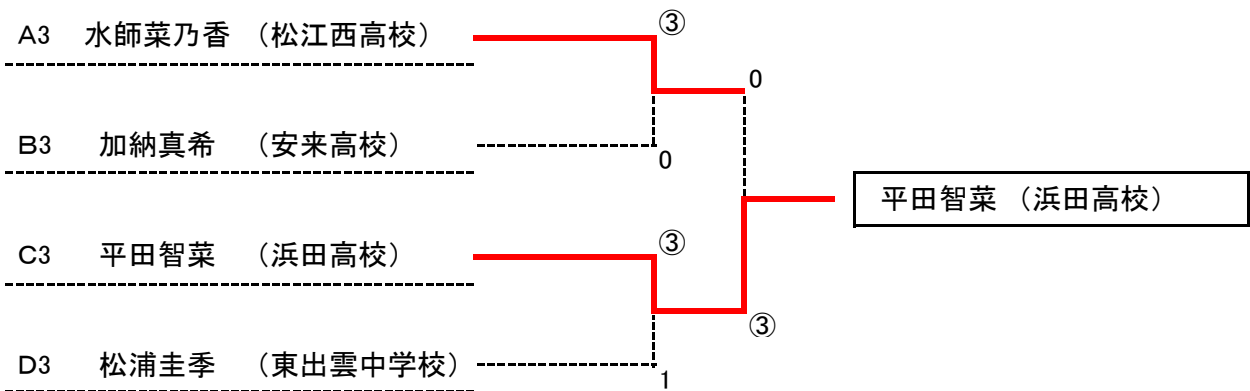
女子・決勝トーナメント(各ブロック1位)



女子・育成2位トーナメント(各ブロック2位)



女子・育成3位トーナメント(各ブロック3位)



女子・育成4位トーナメント(各ブロック4位)

