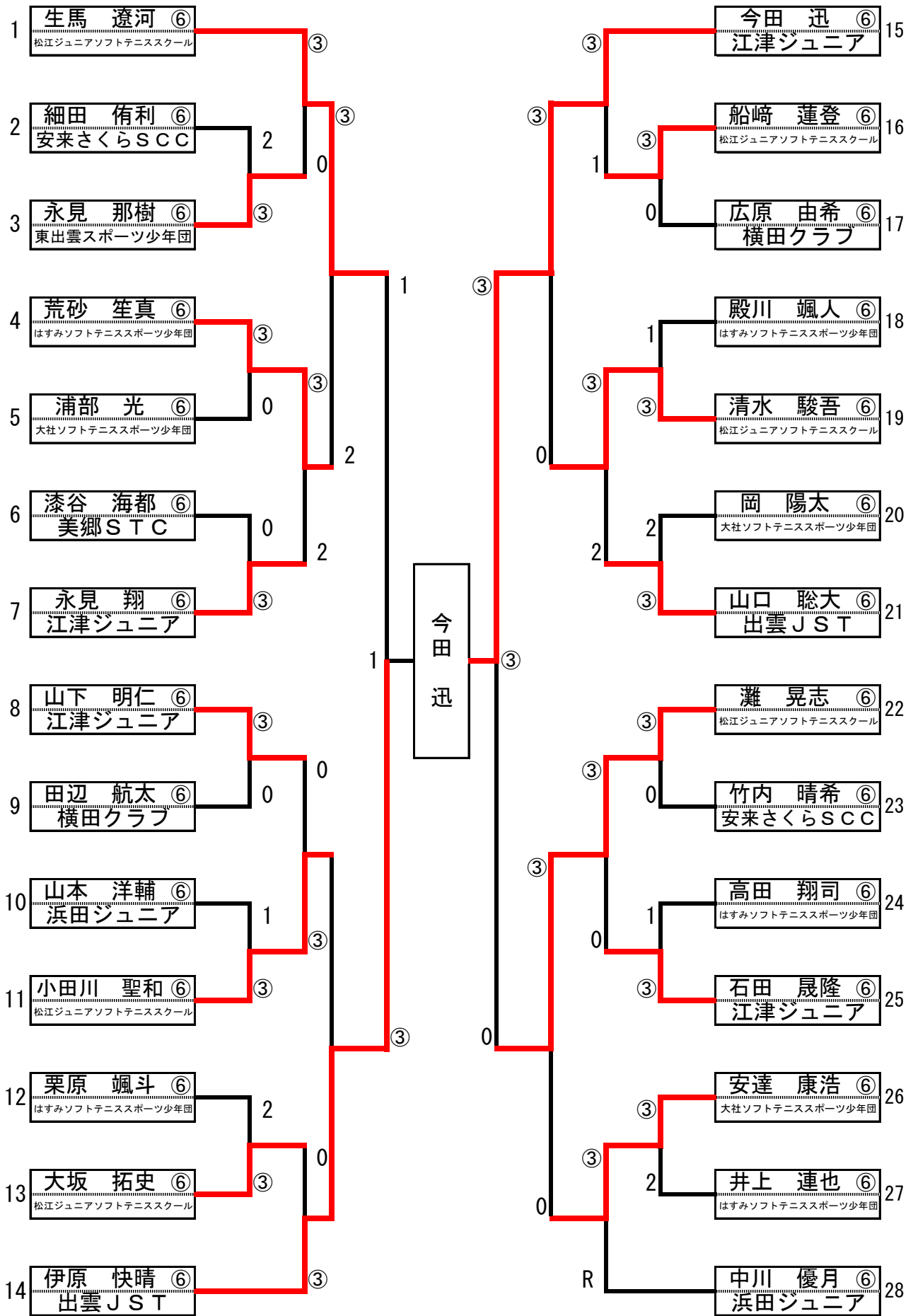


男子6年トーナメント表



男子5年予選リーグ

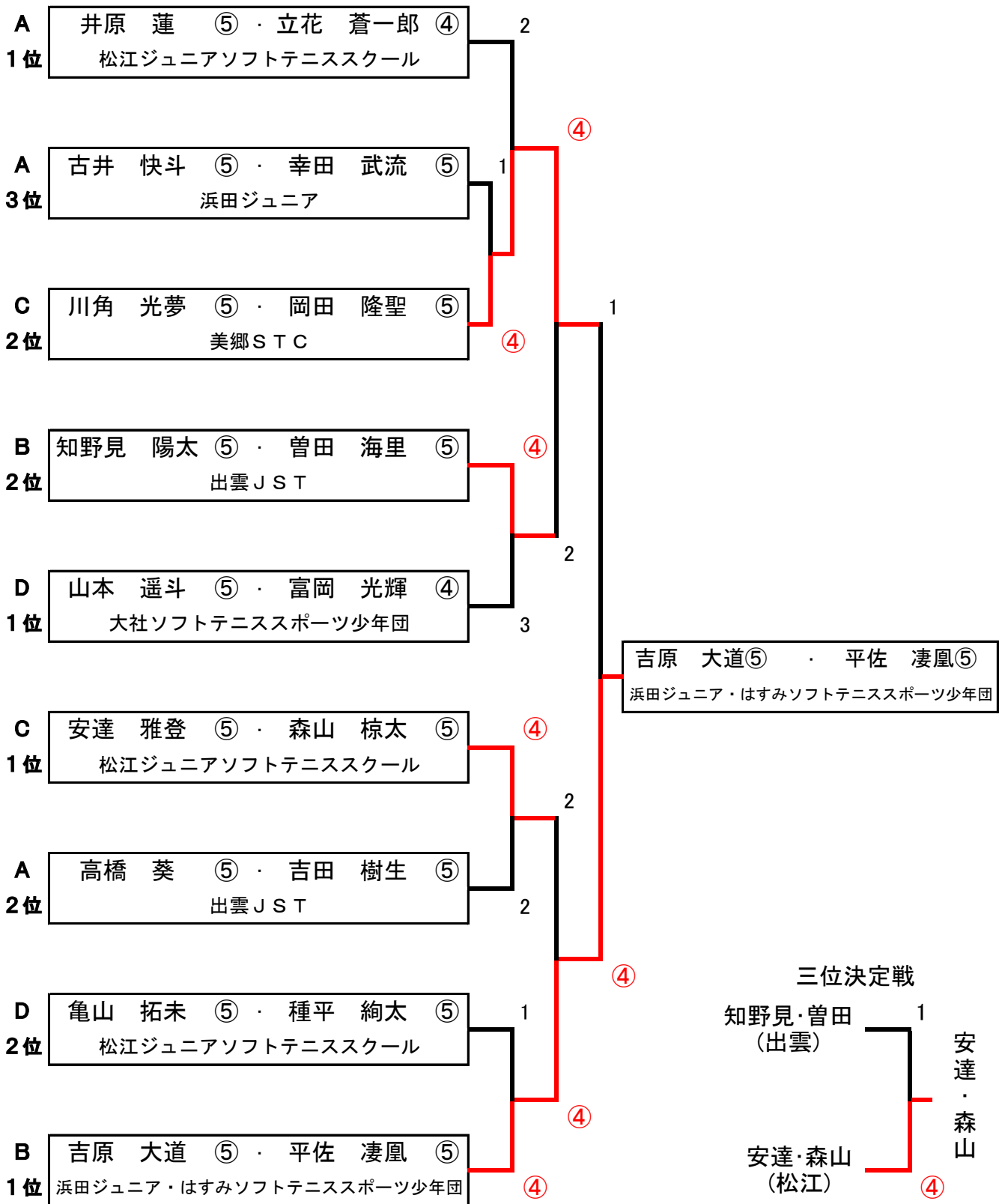
Aリーグ		55	56	57	58	勝	負	順位
55	井原 蓮 ⑤・立花 蒼一郎 ④ 松江ジュニアソフトテニススクール		④	④	④	3	0	1
56	友安 琉貴 ⑤・小谷 啓仁 ⑤ 東出雲スポーツ少年団・大田Jクラブ	0		3	2	0	3	4
57	古井 快斗 ⑤・幸田 武流 ⑤ 浜田ジュニア	0	④		0	1	2	3
58	高橋 葵 ⑤・吉田 樹生 ⑤ 出雲JST	1	④	④		2	1	2

Bリーグ		59	60	61	勝	負	順位
59	吉原 大道 ⑤・平佐 凌風 ⑤ 浜田ジュニア・はすみソフトテニススポーツ少年団		④	④	2	0	1
60	知野見 陽太 ⑤・曾田 海里 ⑤ 出雲JST	2		④	1	1	2
61	鍛冶 迅亜 ⑤・中野内 良佑 ⑤ 松江ジュニアソフトテニススクール	0	3		0	2	3

Cリーグ		62	63	64	勝	負	順位
62	安達 雅登 ⑤・森山 椋太 ⑤ 松江ジュニアソフトテニススクール		④	④	2	0	1
63	池田 大輝 ⑤・細田 壱成 ⑤ 安来さくらSCC	2		0	0	2	3
64	川角 光夢 ⑤・岡田 隆聖 ⑤ 美郷STC	1	④		1	1	2

Dリーグ		65	66	67	勝	負	順位
65	亀山 拓未 ⑤・種平 絢太 ⑤ 松江ジュニアソフトテニススクール		2		0	2	2
			1				
66	加納 天聖 ⑤・高木 映瑠 ④ 横田クラブ						R
67	山本 遥斗 ⑤・富岡 光輝 ④ 大社ソフトテニススポーツ少年団	④			2	0	1
		④					

男子5年決勝トーナメント



女子5年予選リーグ

Aリーグ		68	69	70	勝	負	順位
68	行田 理佐子 ⑤・満尾 桜月 ⑤ 美郷STC		④	④	2	0	1
69	仲田 咲良 ⑤・結城 美月 ⑤ 安来さくらSSC	0		④	1	1	2
70	今川 碧 ⑤・永瀬 陽菜 ⑤ 東出雲スポーツ少年団	0	2		0	2	3

Bリーグ		71	72	73	勝	負	順位
71	女鹿田 千咲 ⑤・友島 穂香 ⑤ 出雲JST		④	④	2	0	1
72	多田 小春 ⑤・森田 紗良 ⑤ 浜田ジュニア	0		0	0	2	3
73	齋藤 玲奈 ⑤・笠川 智朱 ⑤ St.キッズ益田・松江ジュニアソフトテニススクール	3	④		1	1	2

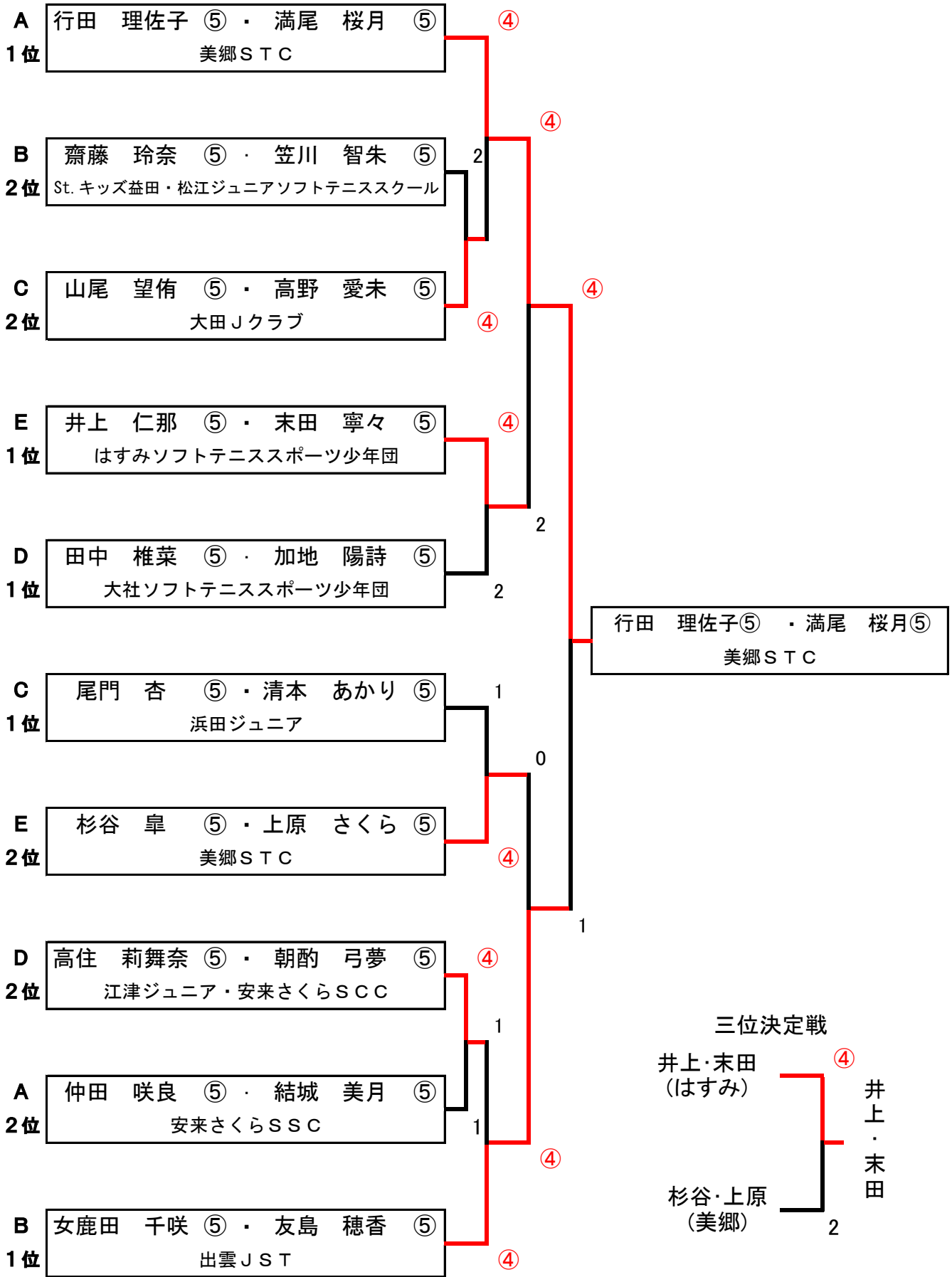
Cリーグ		74	75	76	勝	負	順位
74	尾門 杏 ⑤・清本 あかり ⑤ 浜田ジュニア		④	④	2	0	1
75	川上 七海 ⑤・中村 叶羽 ⑤ 大社ソフトテニススポーツ少年団	2		1	0	2	3
76	山尾 望侑 ⑤・高野 愛未 ⑤ 大田Jクラブ	0	④		1	1	2

Dリーグ		77	78	79	勝	負	順位
77	高住 莉舞奈 ⑤・朝酌 弓夢 ⑤ 江津ジュニア・安来さくらSCC			2 ④	1	1	2
78	森 みづき ⑤・水間 蒼生 ⑤ 大田Jクラブ						R
79	田中 椎菜 ⑤・加地 陽詩 ⑤ 大社ソフトテニススポーツ少年団	④ 2			1	1	1

1位2位は得失ポイント差により決定

Eリーグ		80	81	82	勝	負	順位
80	杉谷 皐 ⑤・上原 さくら ⑤ 美郷STC		④	2	1	1	2
81	細田 唯華 ⑤・山根 十愛羽 ⑤ 出雲JST	3		0	0	2	3
82	井上 仁那 ⑤・末田 寧々 ⑤ はすみソフトテニススポーツ少年団	④	④		2	0	1

女子5年決勝トーナメント



男子4年以下予選リーグ

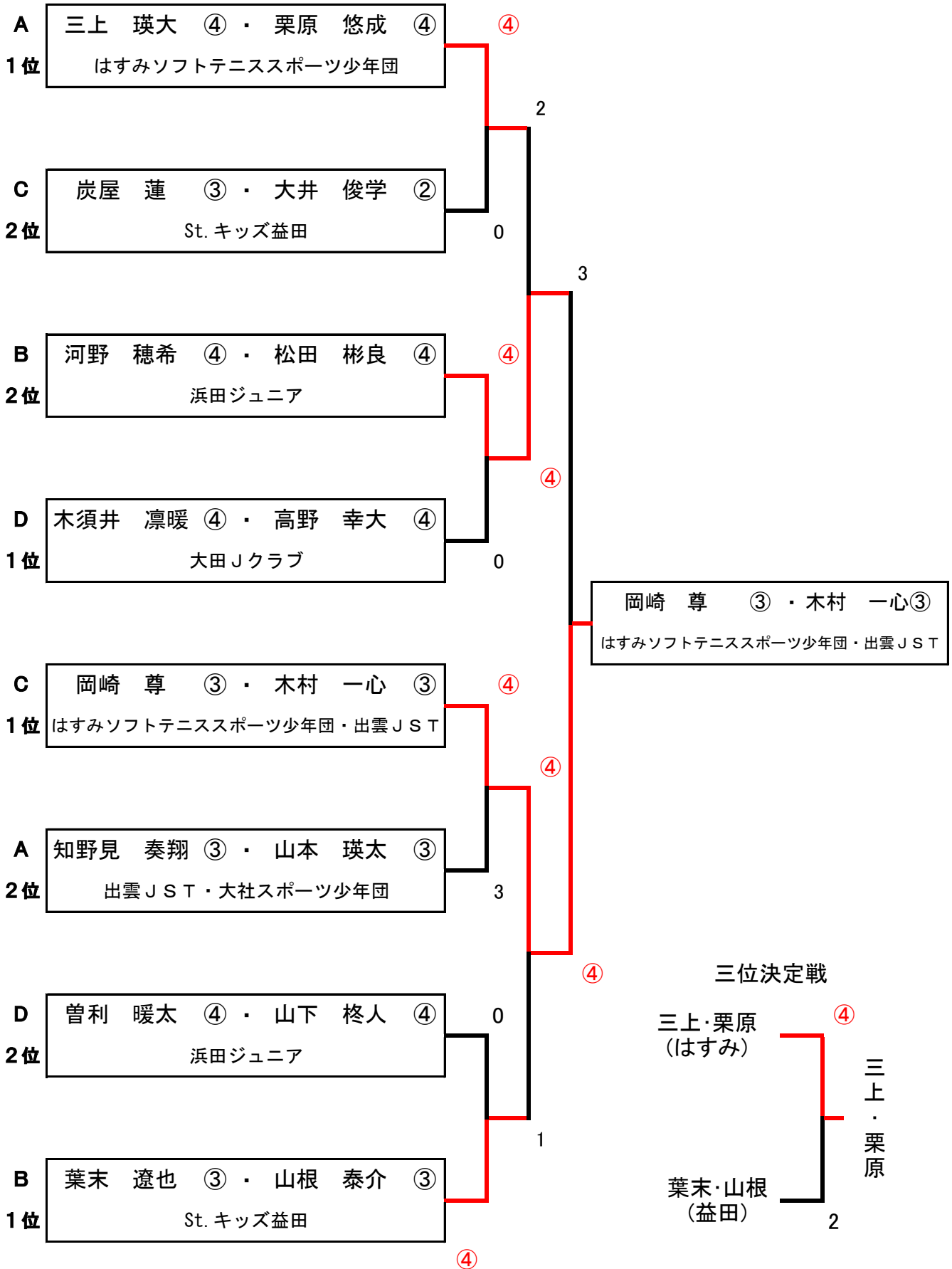
Aリーグ		83	84	85	勝	負	順位
83	三上 瑛大 ④・栗原 悠成 ④ はすみソフトテニススポーツ少年団		③	③	2	0	1
84	森田 優也 ③・清本 幹太 ① 浜田ジュニア	0		1	0	2	3
85	知野見 奏翔 ③・山本 瑛太 ③ 出雲JST・大社スポーツ少年団	0	③		1	1	2

Bリーグ		86	87	88	勝	負	順位
86	河野 穂希 ④・松田 彬良 ④ 浜田ジュニア		③	0	1	1	2
87	小村 咲太郎 ④・岡 輝留 ④ 出雲JST	0		0	0	2	3
88	葉末 遼也 ③・山根 泰介 ③ St.キッズ益田	③	③		2	0	1

Cリーグ		89	90	91	勝	負	順位
89	岡崎 尊 ③・木村 一心 ③ はすみソフトテニススポーツ少年団・出雲JST		③		2	0	1
			③				
90	炭屋 蓮 ③・大井 俊学 ② St.キッズ益田	0			0	2	2
		0					
91	永瀬 和真 ③・生馬 一翔 ③ 松江ジュニアソフトテニススクール						R

Dリーグ		92	93	94	勝	負	順位
92	木須井 凜暖 ④・高野 幸大 ④ 大田Jクラブ		③	③	2	0	1
93	山藤 大翔 ③・伊藤 宗大 ② 江津ジュニア	0		0	0	2	3
94	曾利 暖太 ④・山下 柊人 ④ 浜田ジュニア	2	③		1	1	2

男子4年以下決勝トーナメント



女子4年以下予選リーグ

Aリーグ		95	96	97	勝	負	順位
95	落合 遥 ④・森田 早貴 ④ 大社ソフトテニススポーツ少年団	/	③	③	2	0	1
96	板持 愛々花 ①・山中 茉穂 ③ 東出雲スポーツ少年団	0	/	0	0	2	3
97	小笠原 美結 ④・荒川 沙耶 ④ 松江ジュニアソフトテニススクール	0	③	/	1	1	2

Bリーグ		98	99	100	勝	負	順位
98	田中 心陽 ④・小笠原 悠 ④ 松江ジュニアソフトテニススクール	/	2	③	1	1	2
99	井上 心々奈 ④・井上 結衣菜 ④ はすみソフトテニススポーツ少年団	③	/	③	2	0	1
100	長澤 珠代 ④・山根 野々花 ④ 浜田ジュニア	0	0	/	0	2	3

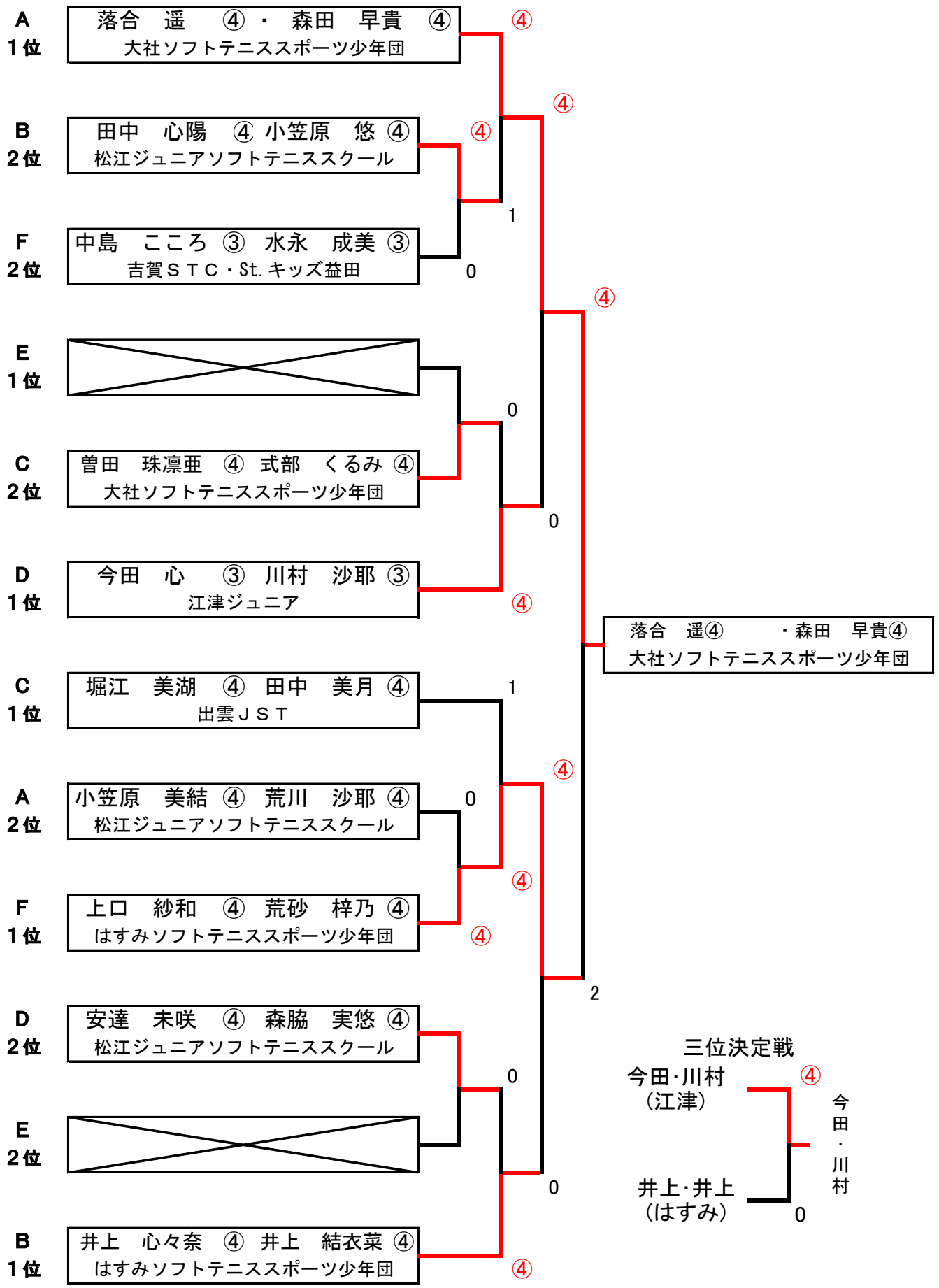
Cリーグ		101	102	103	勝	負	順位
101	堀江 美湖 ④・田中 美月 ④ 出雲JST	/	③	③	2	0	1
102	藤田 愛来 ②・松島 恋菜 ② 東出雲スポーツ少年団	0	/	0	0	2	3
103	曾田 珠凜亜 ④・式部 くるみ ④ 大社ソフトテニススポーツ少年団	0	③	/	1	1	2

Dリーグ		104	105	106	勝	負	順位
104	今田 心 ③・川村 沙耶 ③ 江津ジュニア	/	③	③	2	0	1
105	清水 優那 ④・小村 暖華 ④ 出雲JST	0	/	0	0	2	3
106	安達 未咲 ④・森脇 実悠 ④ 松江ジュニアソフトテニススクール	0	③	/	1	1	2

Eリーグ		107	108	109	勝	負	順位
107	原 果里奈 ④・原 枝里奈 ④ 鹿島JST	/					R
108	田中 蘭々 ④・井上 京香 ④ 松江ジュニアソフトテニススクール		/				R
109	長澤 珠代 ④・山根 野々花 ④ 浜田ジュニア			/			100に 移動

Fリーグ		110	111	112	勝	負	順位
110	上口 紗和 ④・荒砂 梓乃 ④ はすみソフトテニススポーツ少年団	/	③	③	2	0	1
111	多々納 ③・富岡 ひかり ③ 大社ソフトテニススポーツ少年団	0	/	2	0	2	3
112	中島 ころろ ③・水永 成美 ③ 吉賀STC・St.キッズ益田	2	③	/	1	1	2

女子4年以下決勝トーナメント



|