

平成30年度

第53回

島根県ソフトテニス インドア選手権大会・結果 (成年・シニアの部)

期 日 平成31年2月23日(土)
場 所 鹿島総合体育館
種 別 成年・シニア男女の部

主 催 島根県ソフトテニス連盟
主 管 松江市ソフトテニス連盟
後 援 (株)ルーセント

シニア男子 45・50

◆決勝リーグ

Aブロック		1	2	3	4	5	6	勝率	差	順位
1	竹本・三代 おおだくらぶ・斐川クラブ		④	④	④	④	3	4/5	7G-7G=±0G 49P-51P=△2P	2
2	木村・西村 テラッセ・中国電力島根	3		3	2	1	3	0/5		6
3	山根寛・山根真 中国電力島根・亀山会	2	④		④	2	1	2/5		4
4	吉儀・勝部 中国電力島根・真幸会	0	④	3		0	2	1/5		5
5	宇治田・河上 石西クラブ・亀山会	3	④	④	④		④	4/5	7G-7G=±0G 43P-55P=△2P	3
6	石倉・岩本 斐川クラブ・浜田市役所	④	④	④	④	3		4/5	7G-7G=±0G 54P-50P=+4P	1

シニア男子 60・65

◆予選リーグ

Bブロック		7	8	9	10	勝率	差	順位
7	山口・渡部 松江OB・蒼翠会		④	④	④	3/3		1
8	安達・藤原 テラッセ・松江OB	2		3	④	1/3		3
9	猪子・神門 松江OB・一の谷クラブ	3	④		④	2/3		2
10	吾郷・松本 一の谷クラブ・松江OB	2	3	1		0/3		4

Cブロック		11	12	13	14	勝率	差	順位
11	山根・青砥 松江OB		④	④	3	2/3	7G-7G=±0G	2
12	宇田・飯塚 松江OB	0		0	0	0/3		4
13	濱田・加藤 浜風クラブ・浜田クラブ	3	④		④	2/3	7G-4G=+3G	1
14	福間・南目 松江OB	④	④	0		2/3	4G-7G=△3G	3

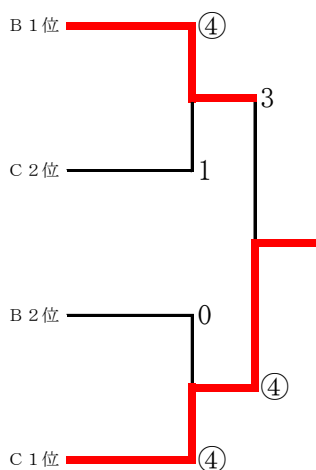
◆決勝トーナメント

山口・渡部 (松江OB・蒼翠会)

山根・青砥 (松江OB)

猪子・神門 (松江OB・一の谷クラブ)

濱田・加藤 (浜風クラブ・浜田クラブ)



濱田・加藤

(浜風クラブ・浜田クラブ)

シニア女子 50・55

◆決勝リーグ

Dブロック		15	16	17	18	勝率	差	順位
15	八幡・岩田 一の谷クラブ・津田クラブ		④	④	④	3/3		1
16	永井・黒田 松江レディース・東出雲レディース	1		0	0	0/3		4
17	西谷・西 ベリーズやすぎ・斐川レディース	2	④		1	1/3		3
18	大谷・野津 松江レディース	2	④	④		2/3		2

シニア女子 60・65

◆決勝リーグ

Eブロック		19	20	21	22	23	勝率	差	順位
19	濱崎・木ノ下 津田クラブ・浜田レディース		④	④	④	3	3/4		2
20	安原・小藤 松江レディース・大庭クラブ	2		0	④	1	1/4		4
21	祝部・宍道 大社テニス協会・一の谷クラブ	0	④		④	0	2/4		3
22	酒井・源 グリーンクラブ・斐川レディース	1	0	1		1	0/4		5
23	本田・新山 津田クラブ・松江レディース	④	④	④	④		4/4		1

島根県ソフトテニスインドア選手権大会・歴代記録

回数	種別	男子						女子							
		一般	成年	シニア45	シニア50	シニア55	シニア60	シニア65	一般	成年	シニア45	シニア50	シニア55	シニア60	シニア65
第40回 (H18.1.28・29)	優勝	野津・早川 <small>(松江工業高教員・広瀬なんてえ会)</small>	河上・岩本 <small>(亀山会・浜田市役所)</small>	吉村・渡部 <small>(蒼翠会)</small>	/	山根・岸本 <small>(松江OB)</small>	/	松本・長瀬 <small>(斐川クラブ)</small>	/	本田・新山 <small>(津田クラブ・松江レディース)</small>	/	/	/	/	/
	準優勝	福間・岡崎 <small>(亀山会・はすみクラブ)</small>	野島・真玉 <small>(伯耆クラブ・松江工業高教員クラブ)</small>	青砥・神門 <small>(松江OB・斐川クラブ)</small>	/	宇田・川島 <small>(大庭クラブ・アドバン高専)</small>	/	錦織・多賀 <small>(松江二中・木次中)</small>	/	祝部・宍道 <small>(大社テニス協会・一の谷クラブ)</small>	/	/	/	/	/
第41回 (H19.1.27・28)	優勝	安部・三上 <small>(横田クラブ・はすみクラブ)</small>	野島・真玉 <small>(伯耆クラブ・松江工業高教員クラブ)</small>	三木・米津 <small>(大庭ク・松江OB)</small>	青砥・神門 <small>(松江OB・斐川クラブ)</small>	/	平林・新宮 <small>(松江OB)</small>	松本・長瀬 <small>(斐川クラブ)</small>	西谷・吾郷 <small>(斐川クラブ・斐川レディース)</small>	平塚・野津 <small>(松江OB)</small>	/	/	/	/	
	準優勝	野津・早川 <small>(松江工業高教員・広瀬なんてえ会)</small>	仁田・高野 <small>(おおだくらぶ)</small>	吉村・渡部 <small>(蒼翠会)</small>	山崎・窪田 <small>(松江OB)</small>	/	鏝木・出雲 <small>(雲南S.T.C)</small>	船原・松崎 <small>(斐川クラブ・横田クラブ)</small>	八幡・嘉本 <small>(一の谷クラブ)</small>	生和・原田 <small>(ベアーズ・たいざん会)</small>	/	/	/	/	
第42回 (H20.2.2・3)	優勝	安部・三上 <small>(横田クラブ・浜田一中教員)</small>	河上・岩本 <small>(亀山会・浜田市役所)</small>	三木・米津 <small>(大庭クラブ・松江OB)</small>	/	山根・岸本 <small>(松江OB)</small>	/	松本・長瀬 <small>(斐川クラブ)</small>	西谷・吾郷 <small>(斐川レディース)</small>	祝部・宍道 <small>(大社テニス協会・一の谷クラブ)</small>	/	/	/	/	
	準優勝	木本・中尾 <small>(松江OB)</small>	鐘築・真玉 <small>(河南中教員・三刀屋高教員)</small>	山口・藤井 <small>(松江OB)</small>	/	平林・田中 <small>(松江OB)</small>	/	新宮・飯塚 <small>(立命館大学・斐川クラブ)</small>	本田・新山 <small>(津田クラブ・松江レディース)</small>	梶谷・藤井 <small>(津田クラブ・松江OB)</small>	/	/	/	/	
第43回 (H21.2.7・8)	優勝	岡田・三上 <small>(広島大学・はすみクラブ)</small>	吉儀・原田 <small>(中国電力島根・テラッテ)</small>	/	三木・米津 <small>(大庭クラブ・松江OB)</small>	青砥・福間 <small>(松江OB・雲南クラブ)</small>	窪田・山崎 <small>(松江OB)</small>	原田・長瀬 <small>(大社高OB)</small>	西谷・吾郷 <small>(斐川レディース)</small>	本田・新山 <small>(津田クラブ・松江レディース)</small>	本田・新山 <small>(津田クラブ・松江レディース)</small>	祝部・宍道 <small>(大社テニス協会・一の谷クラブ)</small>	/	/	
	準優勝	三上・岡崎 <small>(島根大学・おおなん福祉会)</small>	鐘築・真玉 <small>(河南中教員・松江工業高教員)</small>	/	濱田・加藤 <small>(浜風クラブ・浜田市役所)</small>	吉村・渡部 <small>(蒼翠会)</small>	平林・吉岡 <small>(松江OB)</small>	大江・池田 <small>(松江商業高)</small>	八幡・嘉本 <small>(一の谷クラブ)</small>	八幡・嘉本 <small>(一の谷クラブ)</small>	祝部・宍道 <small>(大社テニス協会・一の谷クラブ)</small>	/	/	/	
第44回 (H22.1.30・31)	優勝	祝部・岡崎 <small>(斐川クラブ・おおなん福祉会)</small>	吉儀・原田 <small>(中国電力島根・テラッテ)</small>	/	三木・米津 <small>(大庭クラブ・松江OB)</small>	山根・田中 <small>(松江OB)</small>	/	瀬崎・末次 <small>(島根大学)</small>	西谷・吾郷 <small>(斐川レディース)</small>	祝部・宍道 <small>(大社テニス協会・一の谷クラブ)</small>	/	/	/	/	
	準優勝	加藤・大江 <small>(蒼翠会)</small>	渡利・土山 <small>(おおだくらぶ)</small>	/	宇田・藤井 <small>(大庭クラブ・松江OB)</small>	松本・渡部 <small>(松江OB・蒼翠会)</small>	/	原田・飯塚 <small>(斐川クラブ)</small>	八幡・嘉本 <small>(一の谷クラブ)</small>	本田・新山 <small>(津田クラブ・松江レディース)</small>	/	/	/	/	
第45回 (H23.1.29・30)	優勝	野津・内田 <small>(松江工業クラブ・亀山会)</small>	野津・岡崎 <small>(松江工業クラブ・おおなん福祉会)</small>	森脇・松本 <small>(斐川クラブ・松江OB)</small>	/	飯塚・田中 <small>(松江OB)</small>	/	中村・箕浦 <small>(島根大学)</small>	本田・新山 <small>(津田クラブ・松江レディース)</small>	/	/	/	/	/	
	準優勝	島田・加藤 <small>(蒼翠会)</small>	仁田・高野 <small>(おおだくらぶ)</small>	米津・渡部 <small>(松江OB・蒼翠会)</small>	/	濱田・加藤 <small>(浜風会・浜田市役所)</small>	/	大谷・松崎 <small>(大社クラブ・横田クラブ)</small>	八幡・嘉本 <small>(一の谷クラブ)</small>	/	/	/	/	/	
第46回 (H23.12.24・H24.2.12)	優勝	新井・朝山 <small>(松江工業クラブ)</small>	野津・岡崎 <small>(松江工業クラブ・おおなん福祉会)</small>	/	/	小竹・田中 <small>(日立金属・松江OB)</small>	/	中村・箕浦 <small>(島根大学)</small>	西谷・木ノ下 <small>(斐川レディース・浜田レディース)</small>	祝部・宍道 <small>(大社テニス協会・一の谷クラブ)</small>	/	/	/	/	
	準優勝	八幡・岡崎 <small>(斐川クラブ・おおなん福祉会)</small>	森脇・松本 <small>(斐川クラブ・松江OB)</small>	/	/	三木・米津 <small>(大庭クラブ・鹿島クラブ)</small>	/	瀬崎・安本 <small>(C.K.B)</small>	本田・新山 <small>(津田クラブ・松江レディース)</small>	平塚・野津 <small>(松江OB)</small>	/	/	/	/	
第47回 (H25.1.19・20)	優勝	岡田・河野 <small>(松江工業クラブ・警察高教員)</small>	鐘築・森脇 <small>(河南クラブ・斐川クラブ)</small>	/	/	小竹・田中 <small>(日立金属・松江OB)</small>	/	新宮・松崎 <small>(斐川クラブ・横田クラブ)</small>	西谷・木ノ下 <small>(斐川レディース・浜田レディース)</small>	本田・新山 <small>(津田クラブ・松江レディース)</small>	本田・新山 <small>(津田クラブ・松江レディース)</small>	祝部・宍道 <small>(大社テニス協会・一の谷クラブ)</small>	/	/	
	準優勝	山根・内田 <small>(中体連島根選抜)</small>	河上・矢田 <small>(中国電力島根・大社中教員)</small>	/	/	米津・松本 <small>(鹿島クラブ・松江OB)</small>	/	松本・矢田 <small>(中体連島根選抜)</small>	八幡・嘉本 <small>(一の谷クラブ)</small>	/	/	/	/	/	
第48回 (H26.2.15・16)	優勝	岡田・河野 <small>(かみありクラブ・石見警察高教員)</small>	河上・岩本 <small>(亀山会・浜田市役所)</small>	/	/	青砥・岡田 <small>(松江OB)</small>	/	新宮・松崎 <small>(斐川クラブ・横田クラブ)</small>	西谷・木ノ下 <small>(ベリーズやすぎ・浜田レディース)</small>	八幡・嘉本 <small>(一の谷クラブ)</small>	/	/	/	/	
	準優勝	高井・大江 <small>(蒼翠会)</small>	森脇・松本 <small>(斐川クラブ・松江OB)</small>	/	/	安達・藤原 <small>(テラッテ・松江OB)</small>	/	小村・矢田 <small>(松江西高OB・松江一中OB)</small>	高井・蘆田 <small>(ベリーズやすぎ)</small>	本田・新山 <small>(津田クラブ・松江レディース)</small>	/	/	/	/	
第49回 (H27.2.21・22)	優勝	清田・栗原 <small>(蒼翠会)</small>	河上・岩本 <small>(亀山会・浜田市役所)</small>	/	/	三木・渡部 <small>(大庭クラブ・蒼翠会)</small>	/	原・多賀 <small>(松江商業OB・斐川クラブ)</small>	西谷・吾郷 <small>(ベリーズやすぎ・斐川レディース)</small>	八幡・嘉本 <small>(一の谷クラブ)</small>	/	/	/	/	
	準優勝	松本・船木 <small>(松江工業クラブ・松江工業高校)</small>	鐘築・川本 <small>(河南クラブ・中国電力島根)</small>	/	/	小竹・田中 <small>(日立金属・松江OB)</small>	/	小村・金塚 <small>(斐川クラブ)</small>	大屋・木ノ下 <small>(浜田レディース)</small>	本田・新山 <small>(津田クラブ・松江レディース)</small>	/	/	/	/	
第50回 (H28.1.31・2.6)	優勝	岡田・河野 <small>(かみありクラブ)</small>	鐘築・川本 <small>(河南俱樂部・中国電力島根)</small>	山口・岡田 <small>(松江OB)</small>	/	/	/	新宮・松崎 <small>(斐川クラブ・横田クラブ)</small>	西谷・吾郷 <small>(ベリーズやすぎ・斐川レディース)</small>	八幡・嘉本 <small>(一の谷クラブ)</small>	/	/	/	/	
	準優勝	藤田・青木 <small>(斐川クラブ・福山平成大学)</small>	石倉・西村 <small>(斐川クラブ・中国電力島根)</small>	青砥・渡部 <small>(松江OB・蒼翠会)</small>	/	/	/	岩谷・浅原 <small>(斐川クラブ・はすみくらぶ)</small>	石倉・岩田 <small>(斐川クラブ・津田クラブ)</small>	祝部・宍道 <small>(大社テニス協会・一の谷クラブ)</small>	/	/	/	/	
第51回 (H29.2.5・3.4)	優勝	岡田・河野 <small>(かみありクラブ)</small>	鐘築・岩本 <small>(真幸会・浜田市役所)</small>	山口・松林 <small>(松江OB・雲南クラブ)</small>	/	/	/	岩谷・福田 <small>(広島修道大学・修大付給養高OB)</small>	八幡・岩田 <small>(一の谷クラブ・津田クラブ)</small>	本田・新山 <small>(津田クラブ・松江レディース)</small>	/	/	/	/	
	準優勝	藤田・青木 <small>(斐川クラブ・福山平成大学)</small>	吉儀・川本 <small>(中国電力島根)</small>	濱田・加藤 <small>(浜風クラブ)</small>	/	/	/	新宮・松崎 <small>(斐川クラブ)</small>	藤原・嘉本 <small>(松江レディース・一の谷クラブ)</small>	祝部・宍道 <small>(大社テニス協会・一の谷クラブ)</small>	/	/	/	/	
第52回 (H30.2.12・2.24)	優勝	岡田・河野 <small>(隠岐高教・田中クラブ)</small>	/	石倉・三代 <small>(斐川クラブ)</small>	三島・岡田 <small>(松江OB)</small>	/	/	岡田・行田 <small>(大田一中)</small>	大谷・野津 <small>(松江レディース・松江OB)</small>	八幡・岩田 <small>(一の谷クラブ・津田クラブ)</small>	八幡・岩田 <small>(一の谷クラブ・津田クラブ)</small>	/	/	/	
	準優勝	真玉・原田 <small>(松江工業高校)</small>	/	吉儀・河上 <small>(中国電力島根・亀山会)</small>	山根・渡部 <small>(松江OB・蒼翠会)</small>	/	/	神谷・高橋 <small>(テラッテ)</small>	/	/	藤原・北本 <small>(松江レディース・浜田レディース)</small>	/	/	/	
第53回 (H30.2.11・2.23)	優勝	鹿田・原田 <small>(松江工業高校)</small>	/	石倉・岩本 <small>(斐川クラブ・浜田市役所)</small>	/	濱田・加藤 <small>(浜風クラブ・浜田クラブ)</small>	新宮・長谷田 <small>(斐川クラブ・はすみくらぶ)</small>	/	八幡・岩田 <small>(一の谷クラブ・津田クラブ)</small>	本田・新山 <small>(津田クラブ・松江レディース)</small>	/	/	/	/	
	準優勝	藤田・青木 <small>(大社クラブ・斐川クラブ)</small>	/	竹本・三代 <small>(おおだくらぶ・斐川クラブ)</small>	/	山口・渡部 <small>(松江OB・蒼翠会)</small>	加藤・原 <small>(浜風会・島根大学)</small>	/	大谷・野津 <small>(松江レディース)</small>	濱崎・木ノ下 <small>(津田クラブ・浜田レディース)</small>	/	/	/	/	