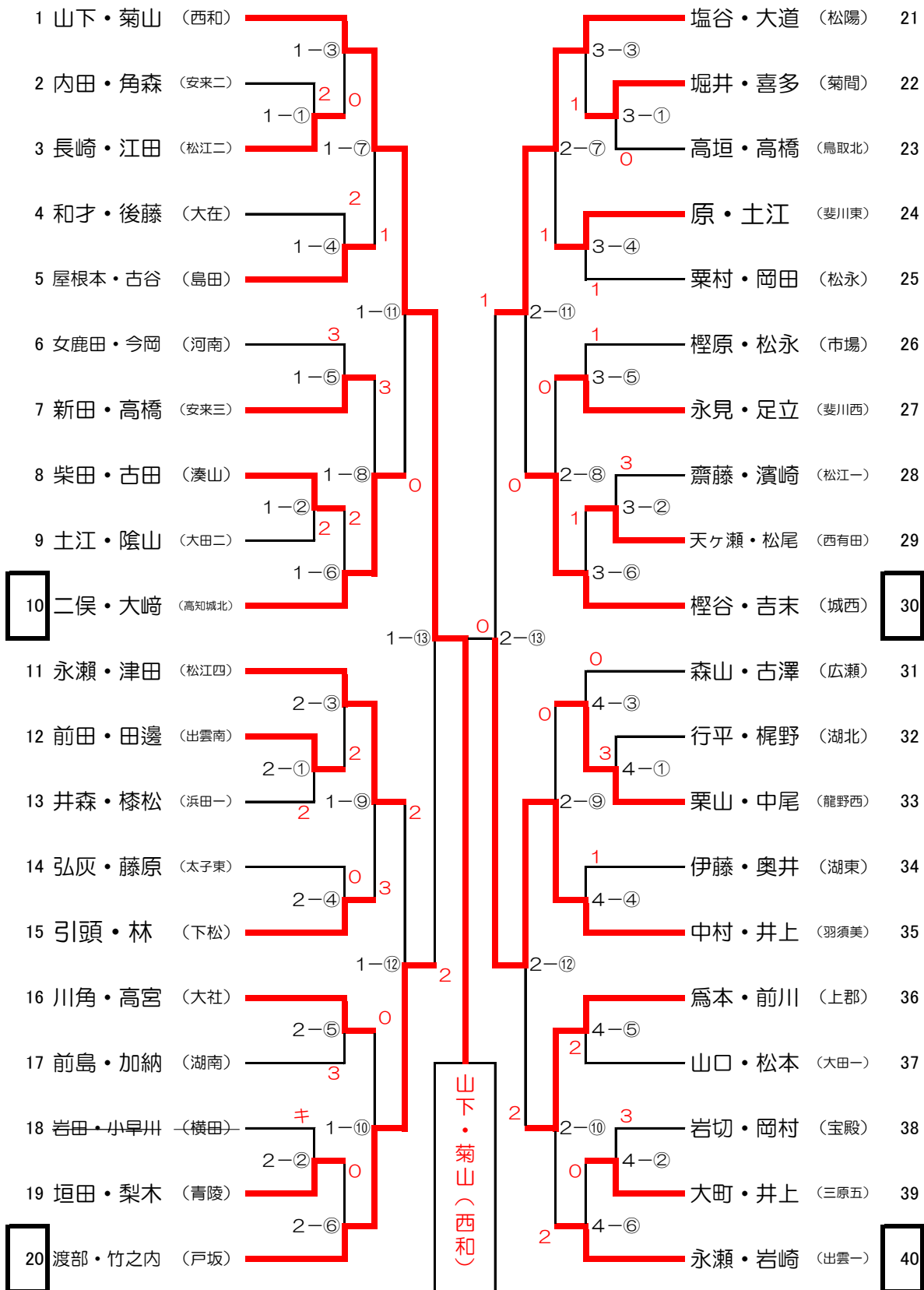
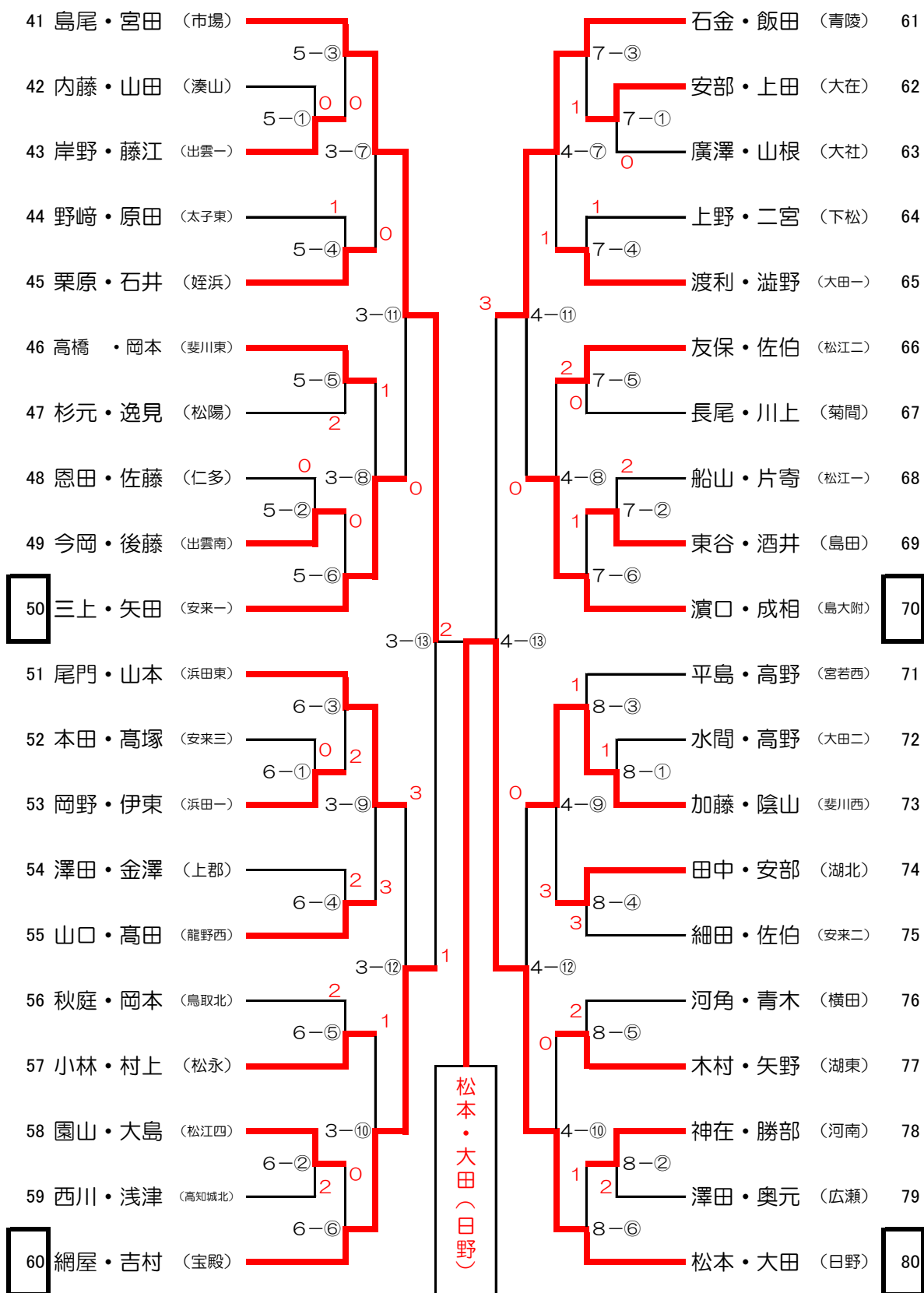


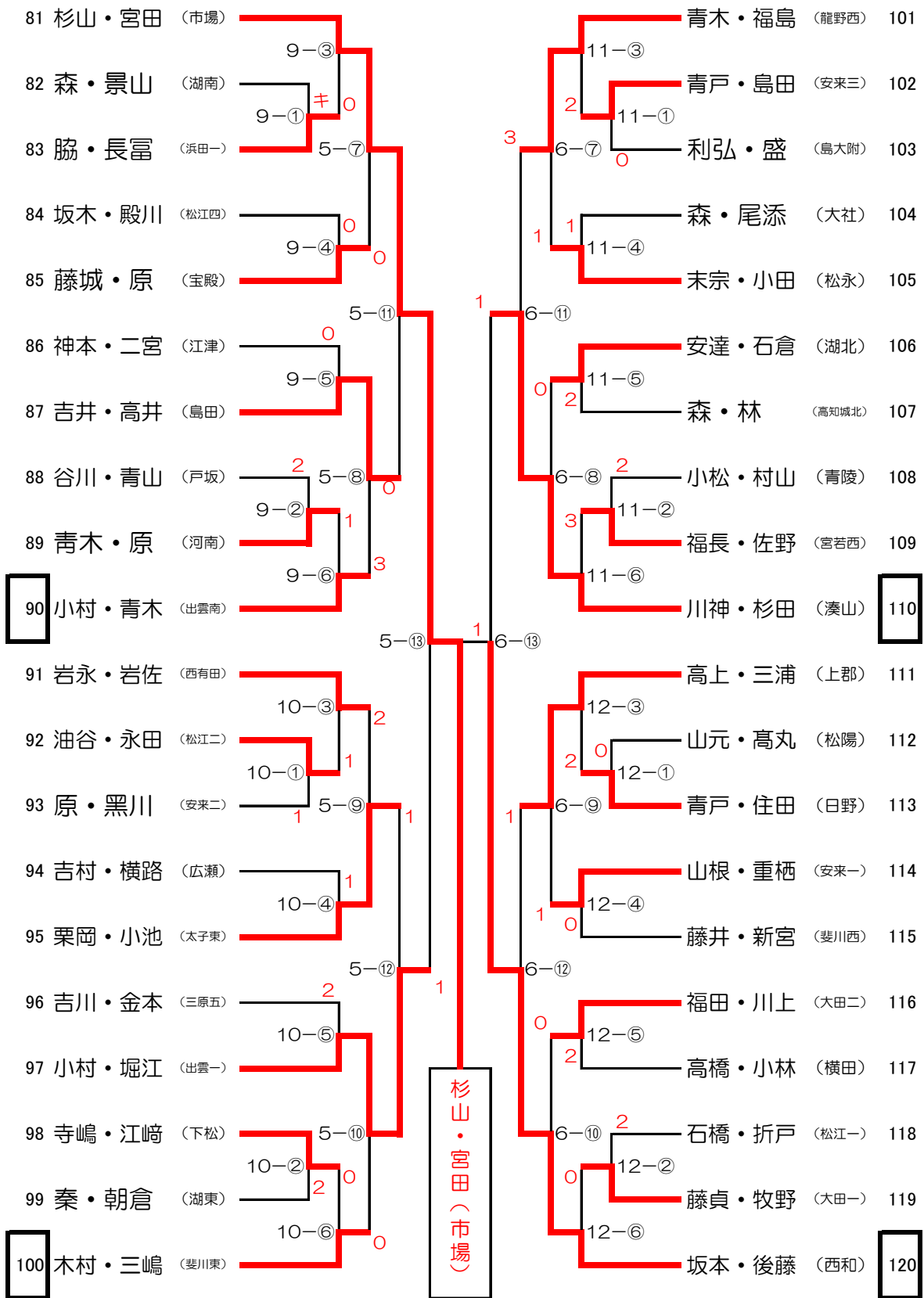
男子A (1)



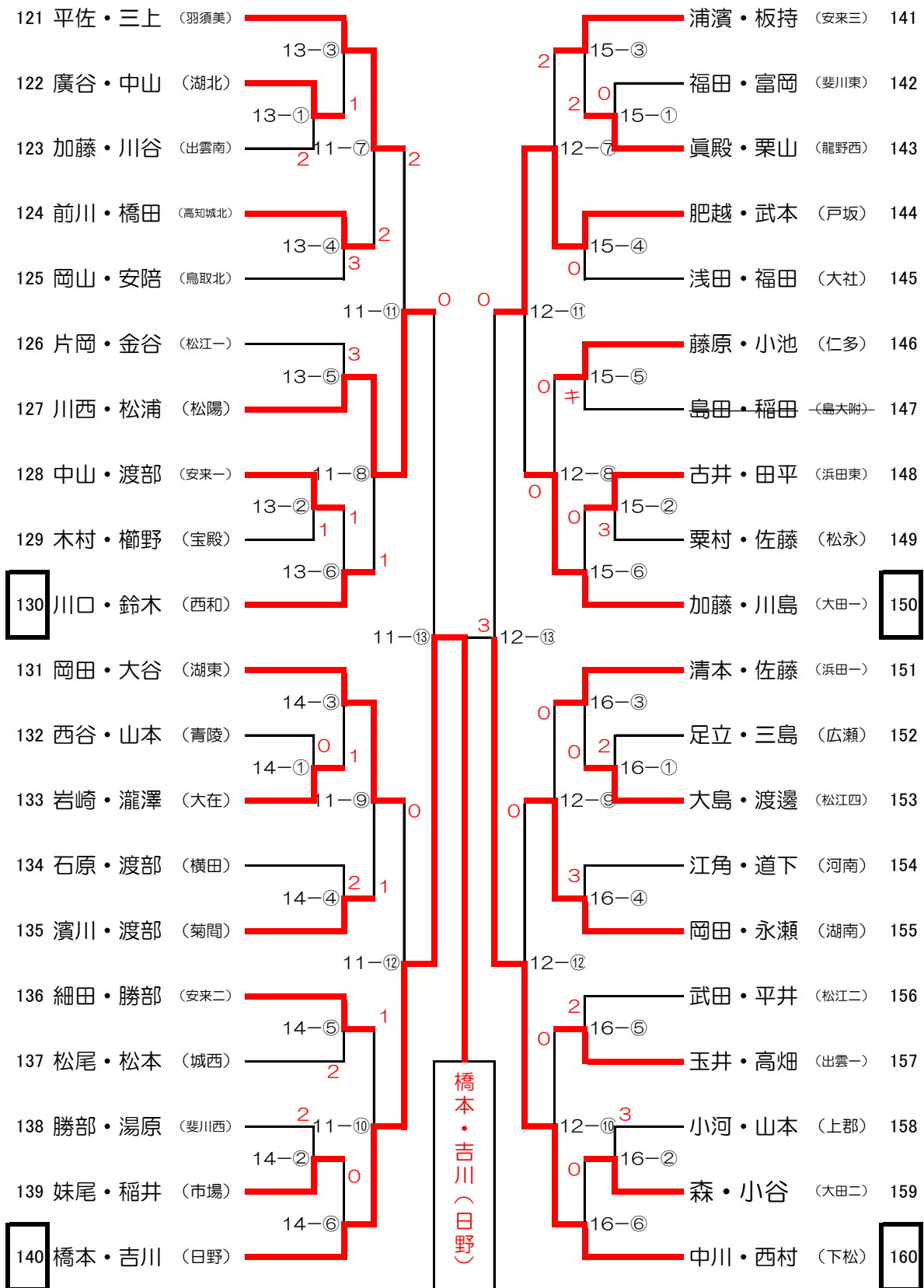
男子A (2)



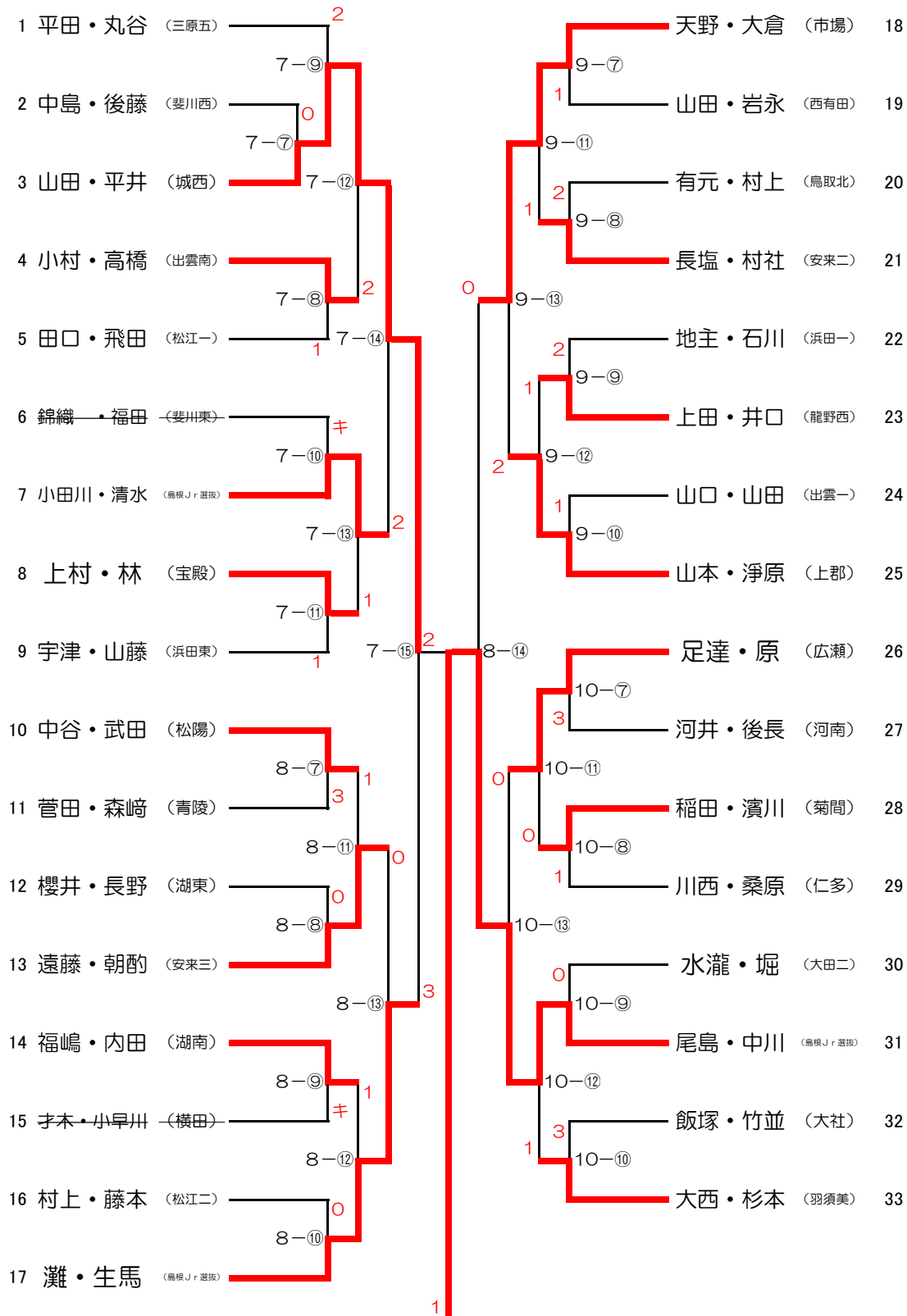
男子A (3)



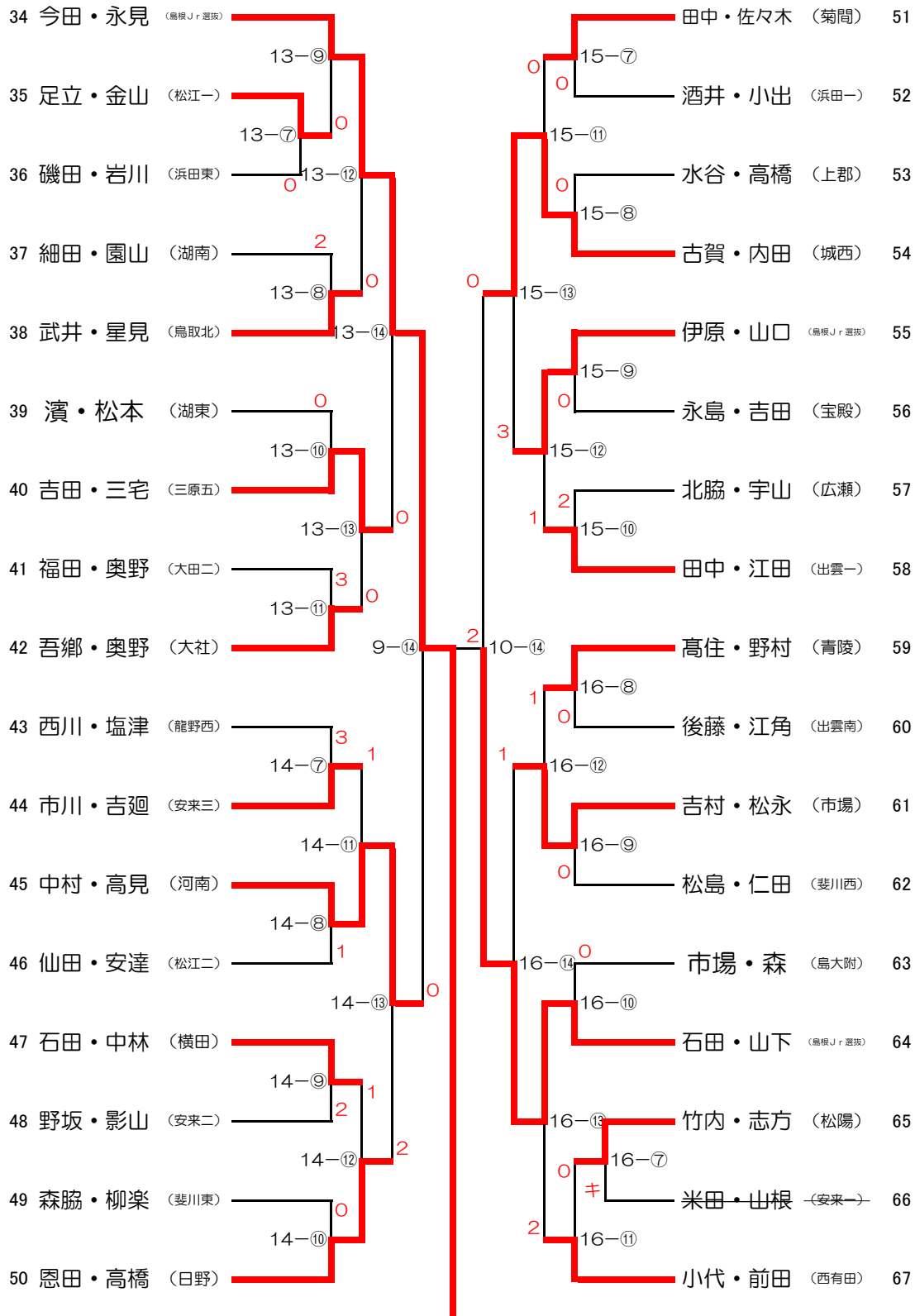
男子A (4)



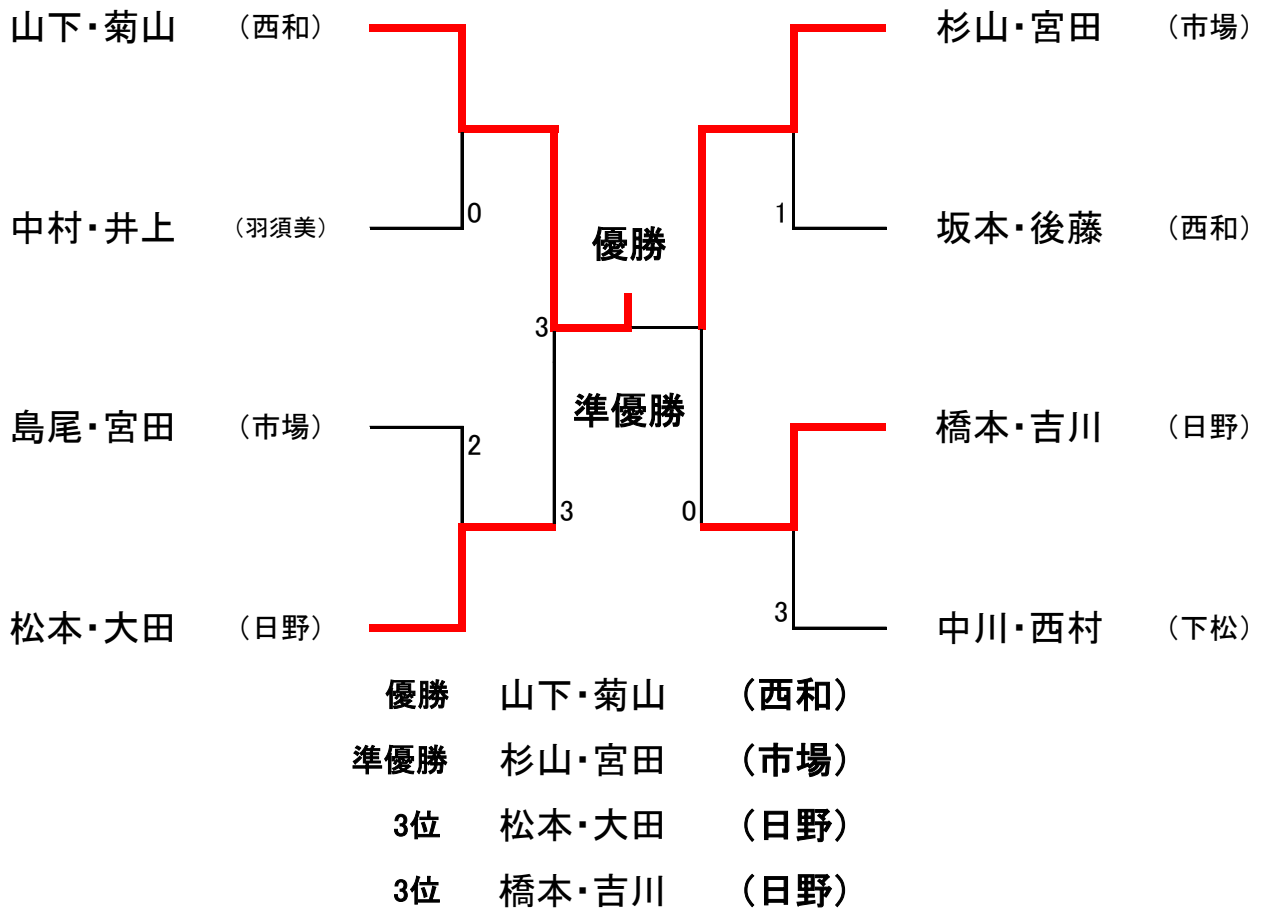
男子B (1)



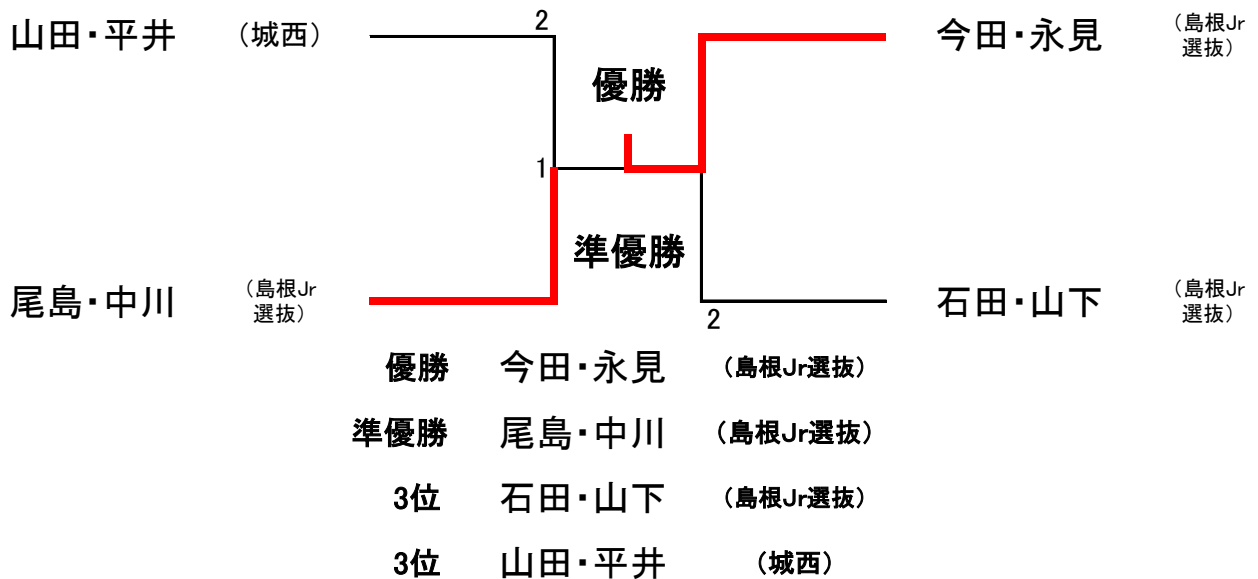
男子B (2)



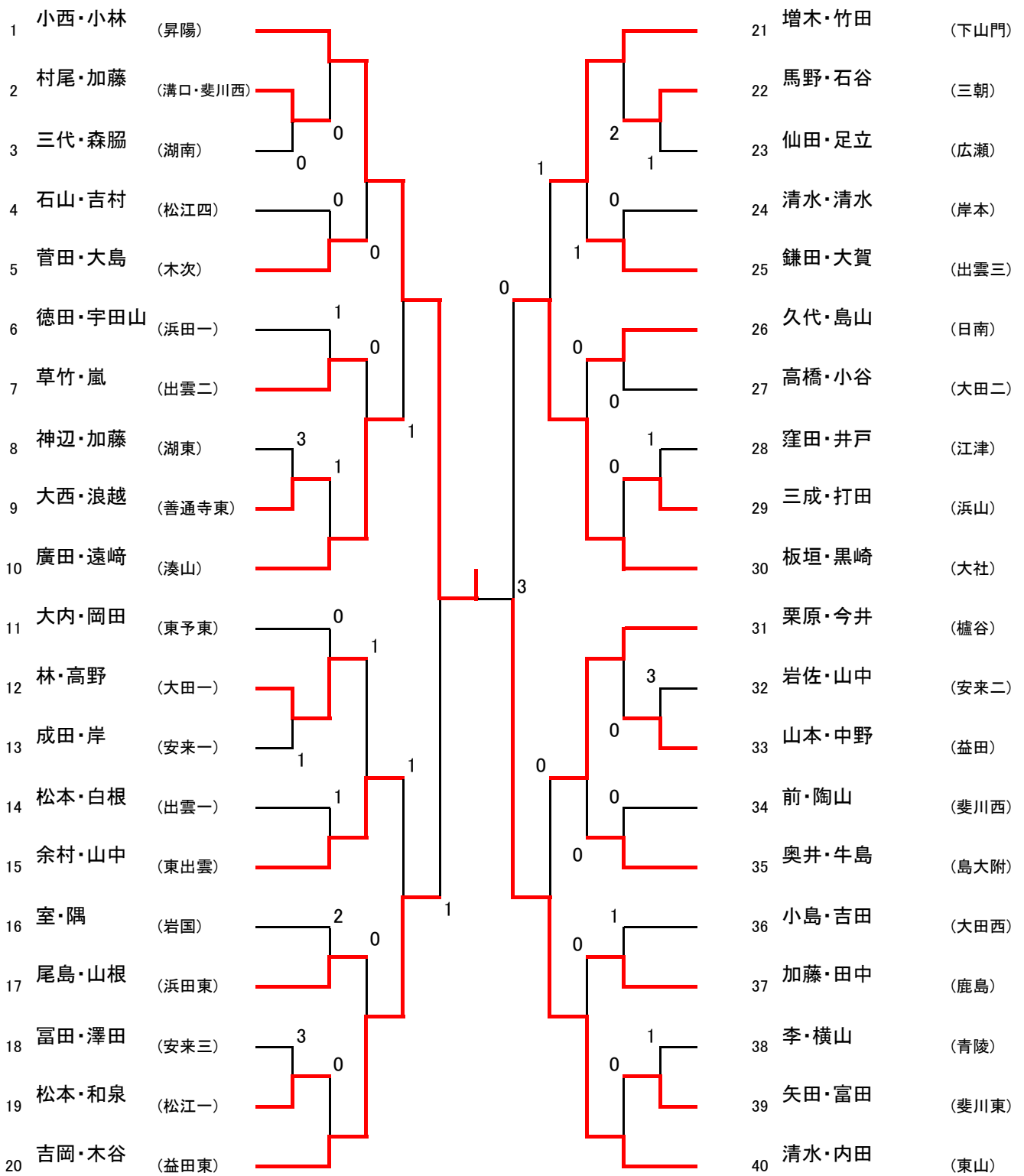
男子Aの部 準々決勝以降



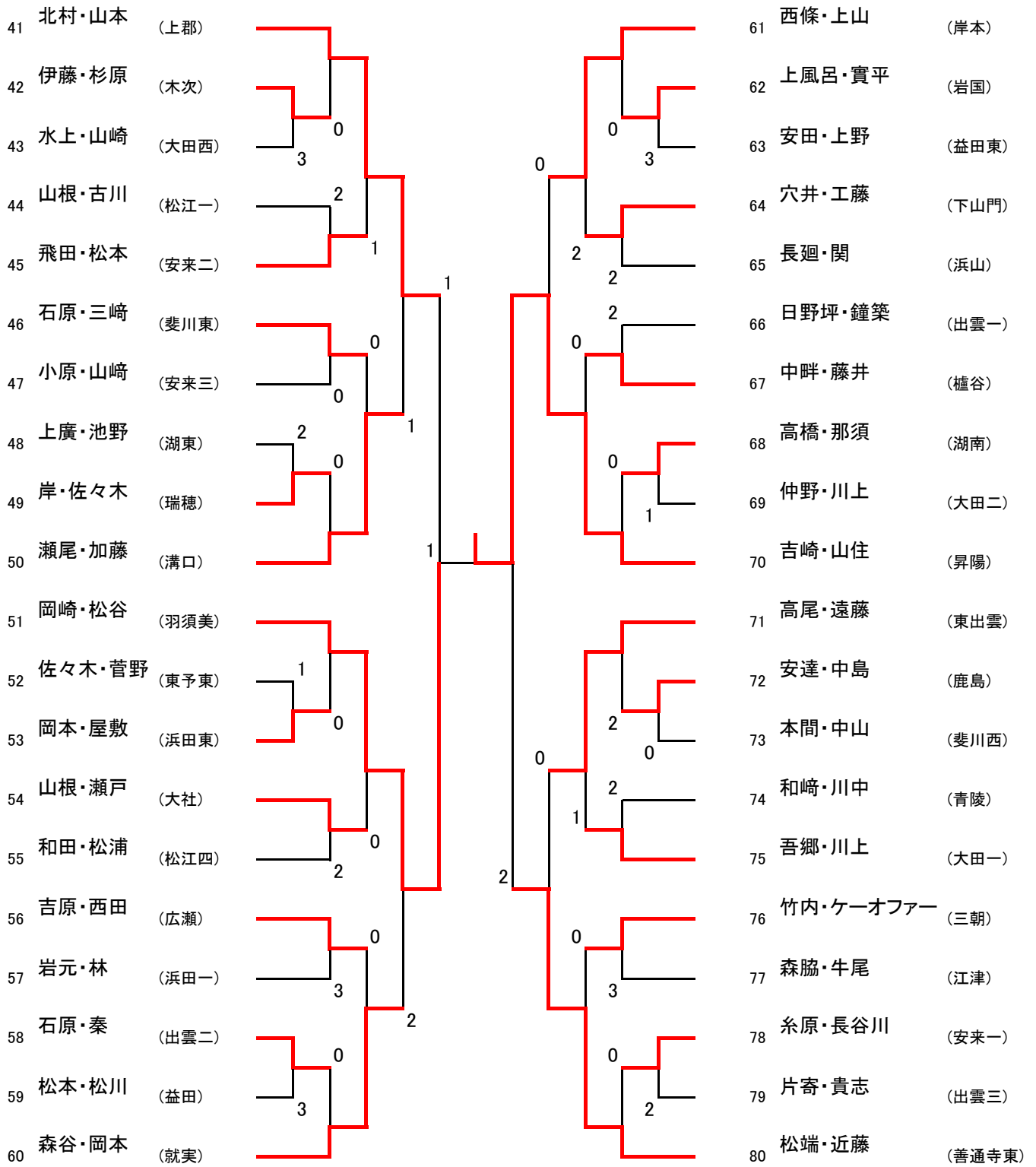
男子Bの部 準決勝以降



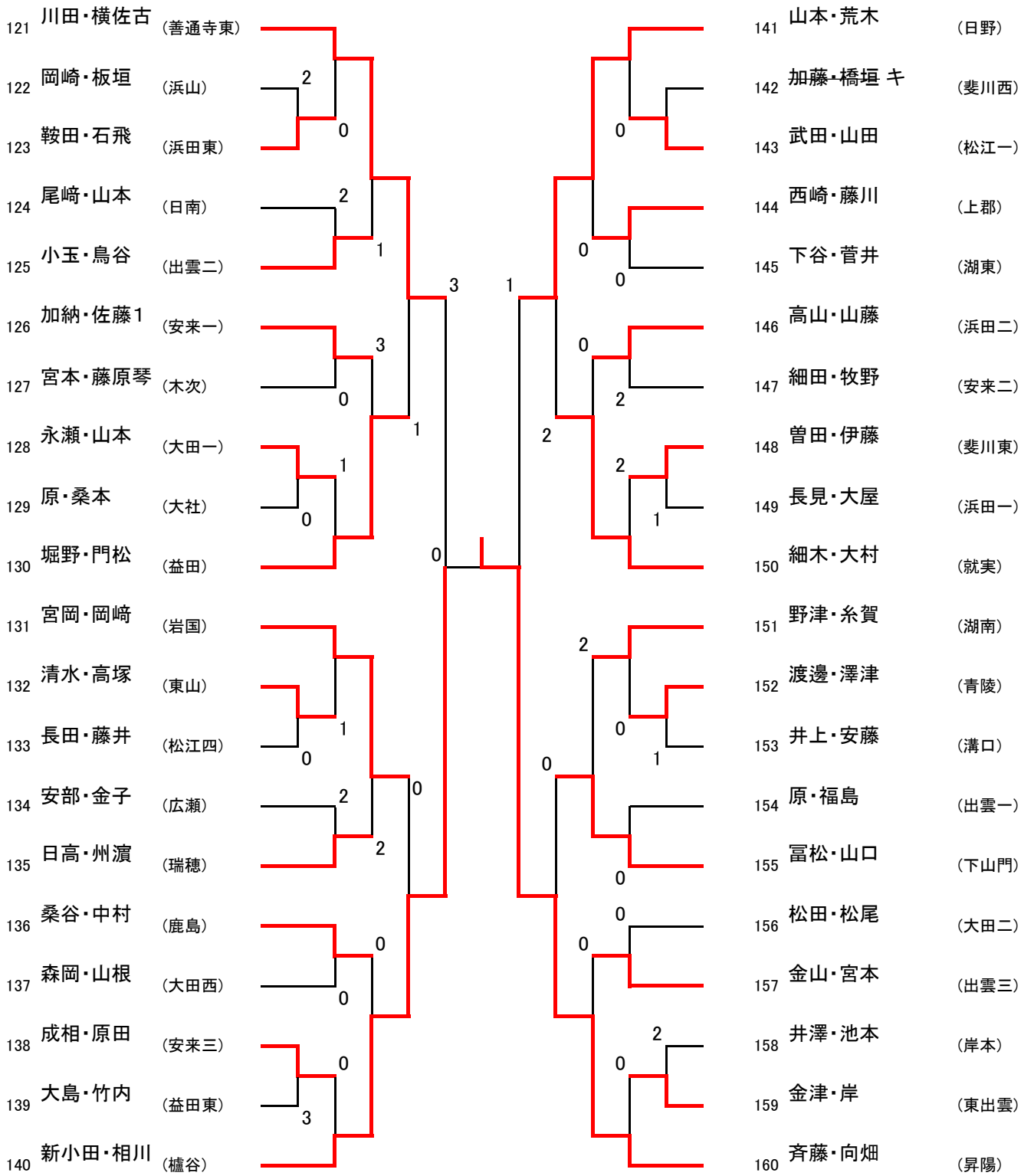
(1/4)



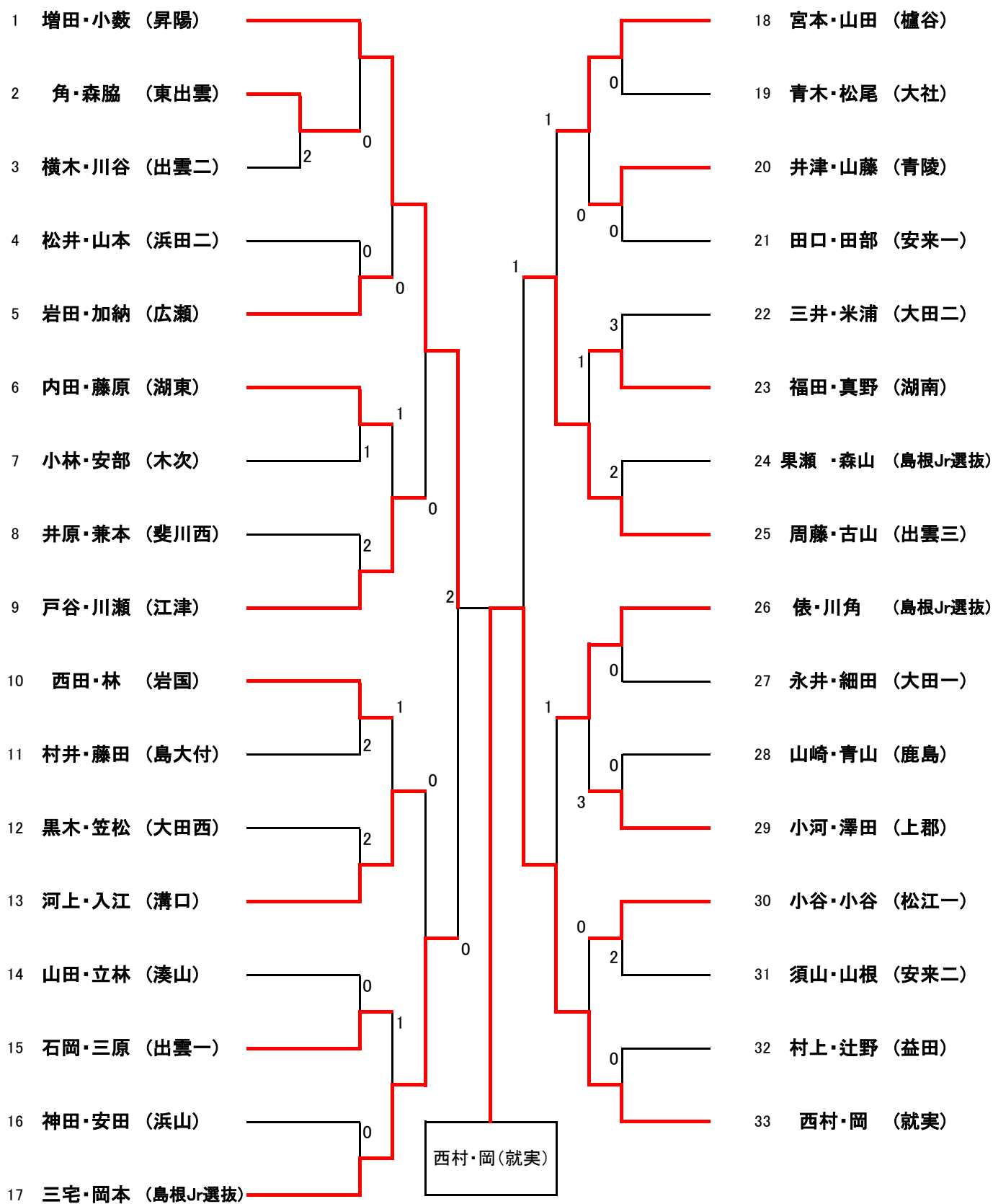
(2/4)



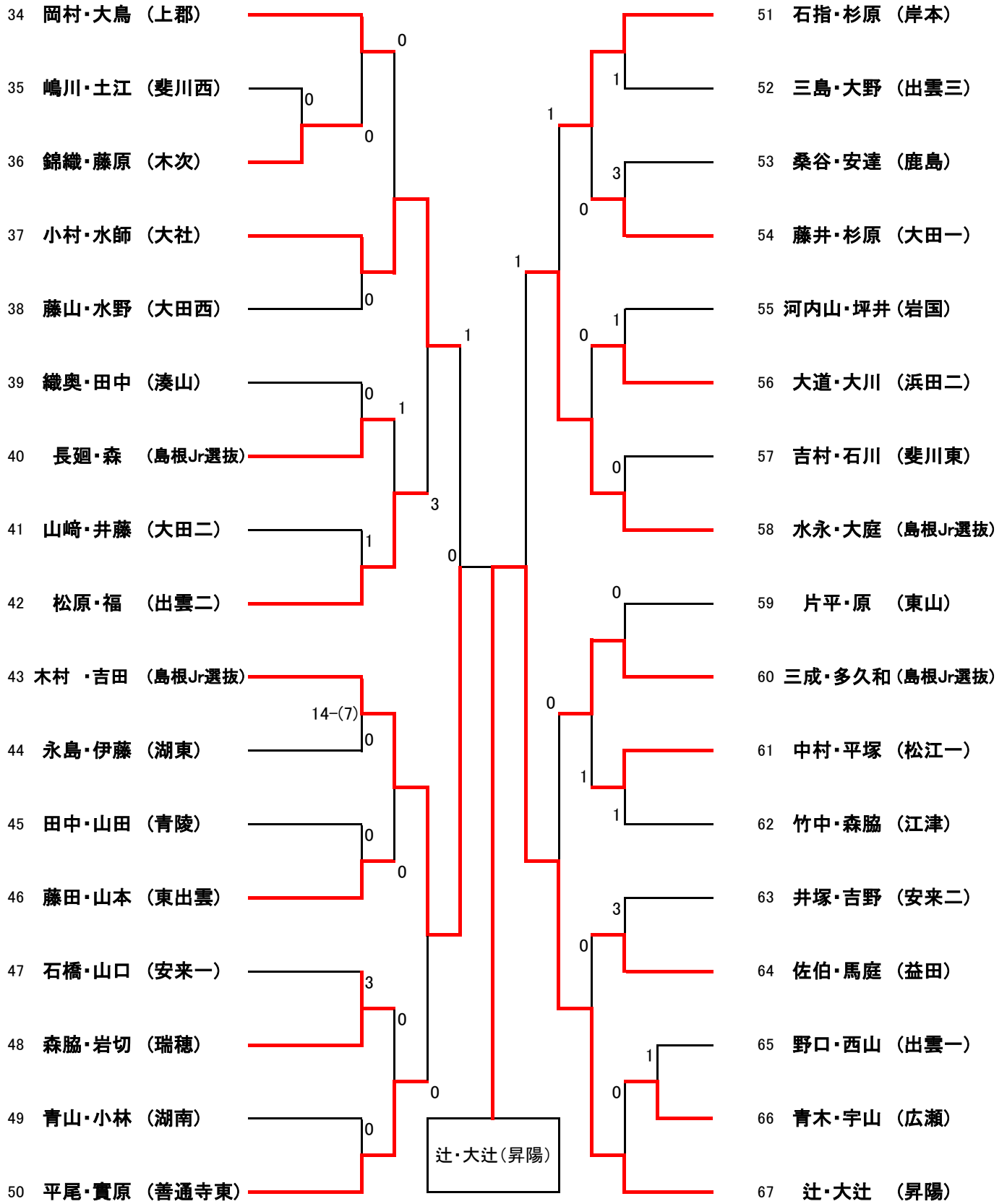
81	西村・大畑	(下山門)							101	富永・村本	(昇陽)
82	原・足立	(斐川東)	0						102	辻・森山	(大田西)
83	深田・田中	(溝口)		0					103	村田・岩田	(広瀬)
84	大庭・大賀	(益田東)							104	渡部・種田	(安来一)
85	田中・島田	(安来三)			0				105	吾郷・栗栖	(斐川西)
86	山根・西谷	(江津)	1						106	横佐古・山ノ内	(善通寺東)
87	富岡・初野	(大社)		3					107	原・古田	(浜田一)
88	内田・深田	(松江四)			0				108	佐々木・小谷	(日南)
89	朝木・和田	(出雲二)		3					109	竹下・山根	(大田一)
90	井口・高田	(東山)				1			110	幸本・別所	(岸本)
91	有吉・平岡	(上郡)							111	明田・實末	(就実)
92	曾田・山本	(鹿島)	1						112	宮岡・笹井	(岩国)
93	笹鹿・村上	(湊山)		1					113	加藤・目次	(湖東)
94	山本・日野	(出雲三)							114	相坂・須山	(安来二)
95	神田・今田	(浜田東)			3				115	谷・三上	(羽須美)
96	友田・三上	(松江一)				0			116	黒川・池村	(青陵)
97	澤・藤原	(三朝)			1				117	曾我・森山	(浜山)
98	安原・中村	(大田二)	2			1			118	加藤・島田	(益田)
99	鐘推・福田	(出雲一)		0					119	藤原有・矢田貝	(木次)
100	寺下・渡邊	(東予東)			1				120	松浦・古藤	(東出雲)



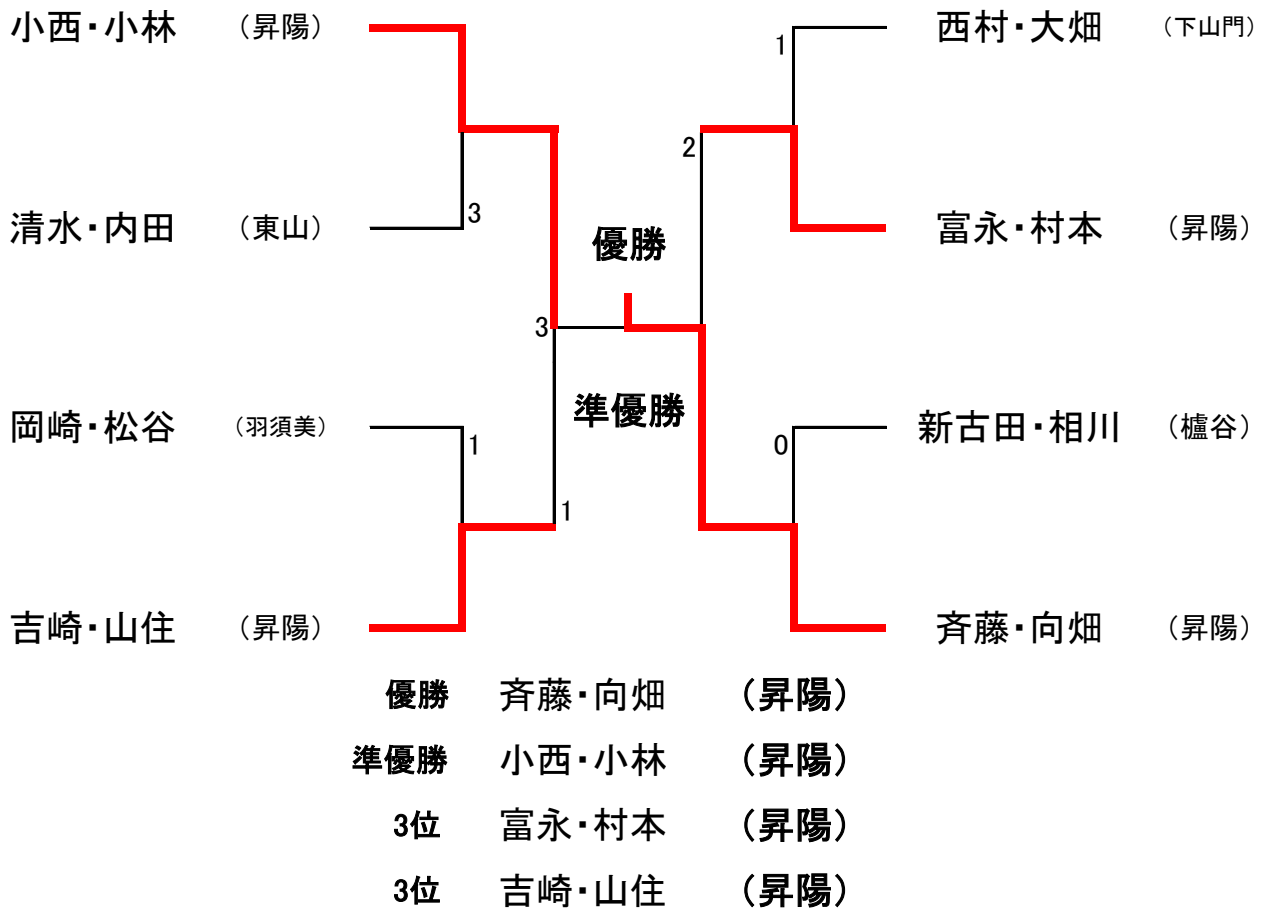
女子Bの部(1)



女子Bの部(2)



女子Aの部 準々決勝以降



女子Bの部 準決勝以降

