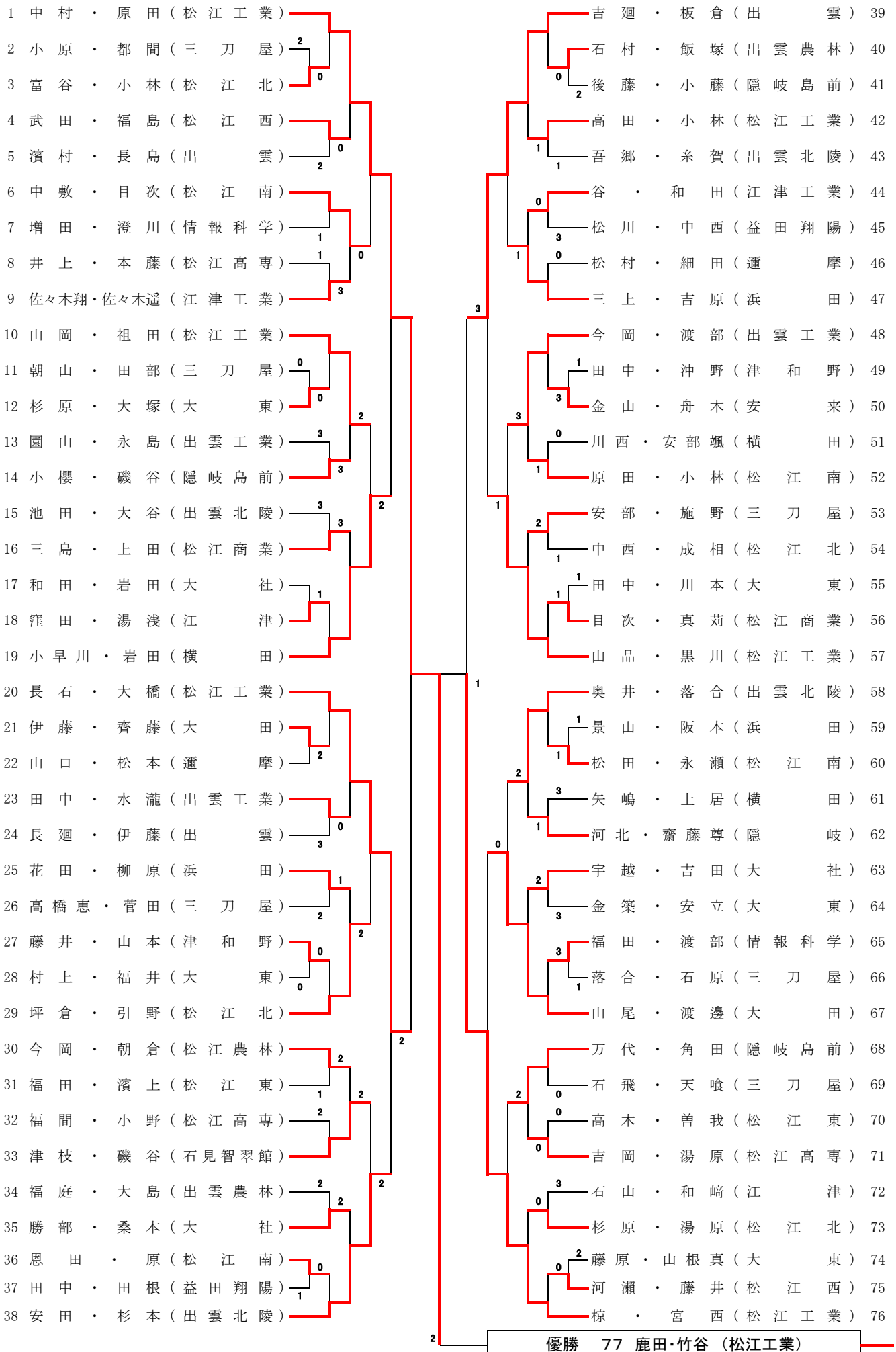


男子①



男子②

平成 30 年 10 月 26 ~ 28 日
新 人 戦
石 見 海 浜 公 園

