

すみれ・ぱら(20歳以上)

		1	2	3	4	勝率	順位
1	高井・永田 (ベリーズやすぎ)	*	④	④	④	3/3	1
2	原谷・島 (ベリーズやすぎ)	1	*	④	④	2/3	2
3	木村・西 (松江レディース・斐川レディース)	3	1	*	0	0/3	4
4	木次・池田 (お試し♪・ベリーズやすぎ)	2	2	④	*	1/3	3

ゆり・きく(50歳以上)

		5	6	7	8	勝率	順位
5	大谷・野津久 (松江レディース)	*	④	2	3	1/3	3
6	庄司・黒田 (雲南クラブ・東出雲レディース)	2	*	2	1	0/3	4
7	永井・源 (松江レディース・斐川レディース)	④	④	*	1	2/3	2
8	寺本・岩田 (松江レディース・津田クラブ)	④	④	④	*	3/3	1

あやめ(60歳以上)予選リーグ

A		9	10	11	12	勝率	順位
9	本田・平田 (津田クラブ)	*	④	④	④	3/3	1
10	梶谷・濱崎 (津田クラブ)	0	*	④	④	2/3	2
11	生和・原田 (ペアーズ)	0	3	*	④	1/3	3
12	下隅・福間 (浜田レディース・一の谷クラブ)	0	3	1	*	0/3	4

B		13	14	15	16	勝率	順位
13	酒井・新山 (グリーンクラブ・松江レディース)	*	④	④	④	3/3	1
14	安原・小藤 (松江レディース・大庭クラブ)	0	*	④	0	1/3	3
15	小村・広原 (一の谷クラブ)	2	0	*	3	0/3	4
16	安達・北本 (一の谷クラブ・浜田レディース)	2	④	④	*	2/3	2

ふじ(経験年数5年程度または70歳以上)

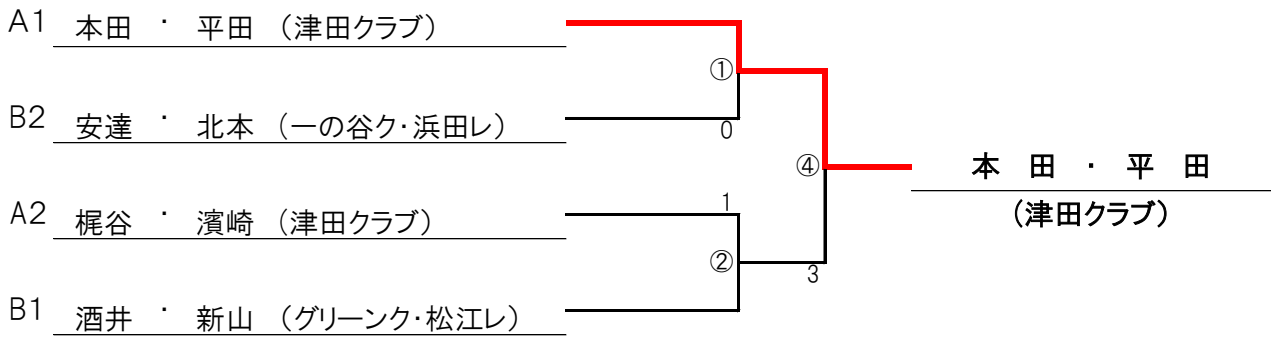
A		17	18	19	勝率	順位
17	松浦・小川 (松江レディース・ペアーズ)	*	2	④	1/2	2
18	菅井・永見 (津田クラブ)	④	*	④	2/2	1
19	宮廻・吉岡 (津田クラブ)	0	2	*	0/2	3

B		20	21	22	勝率	順位
20	月森・山中 (一の谷クラブ)	*	④	④	2/2	1
21	手銭・島田 (お試し♪・斐川レディース)	0	*	3	0/2	3
22	桑谷・門脇 (津田クラブ)	1	④	*	1/2	2

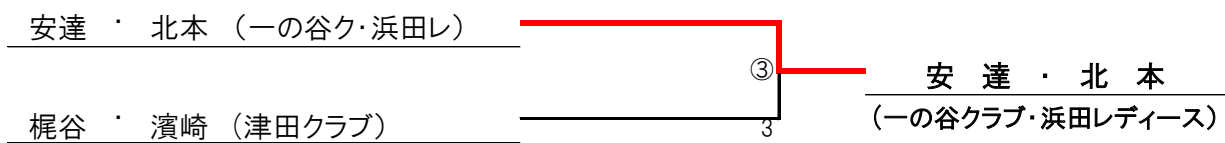
さくらA(H27年度代表者)

		23	24	R25	26	27	勝率	順位
23	山本・石倉 (斐川レディース)	*	④		④	④	3/3	1
24	藤原・嘉本 (松江レディース・一の谷クラブ)	3	*		④	④	2/3	2
R25	西谷・吾郷 (ベリーズやすぎ・斐川レディース)			*				
26	八幡・黒川 (一の谷クラブ・浜田レディース)	1	0		*	④	1/3	3
27	祝部・宍道 (大社テニス協会・一の谷クラブ)	3	0		2	*	0/3	4

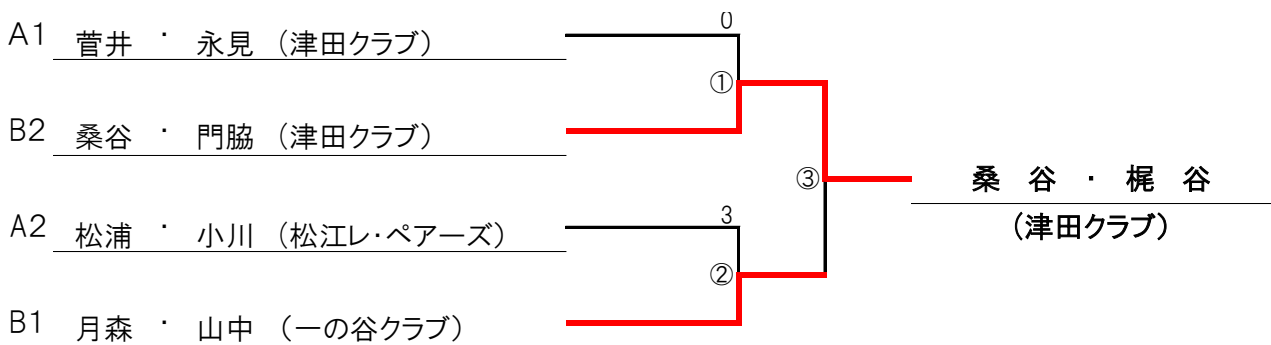
あやめ決勝トーナメント



あやめ3位決定戦



ふじ決勝トーナメント



決勝大会代表者

監督	本田みな子(兼任)	(津田クラブ)
すみれ	木村美由紀・西まゆみ	(松江レディース・斐川レディース)
ばら	大谷典子・野津久与	(松江レディース)
ゆり	寺本恵子・岩田遵子	(松江レディース・津田クラブ)
きく	永井佐智子・源 芳栄	(松江レディース・斐川レディース)
あやめ	本田みな子・北本照子	(津田クラブ・浜田レディース)