

大会名： 第 19 回 島根県成年・シニアソフトテニス選手権

(兼・日本スポーツマスターズ県予選会)

開催日： 令和5年6月10日(土)

会 場： 松江総合運動公園テニスコート

男子 35～55歳の部

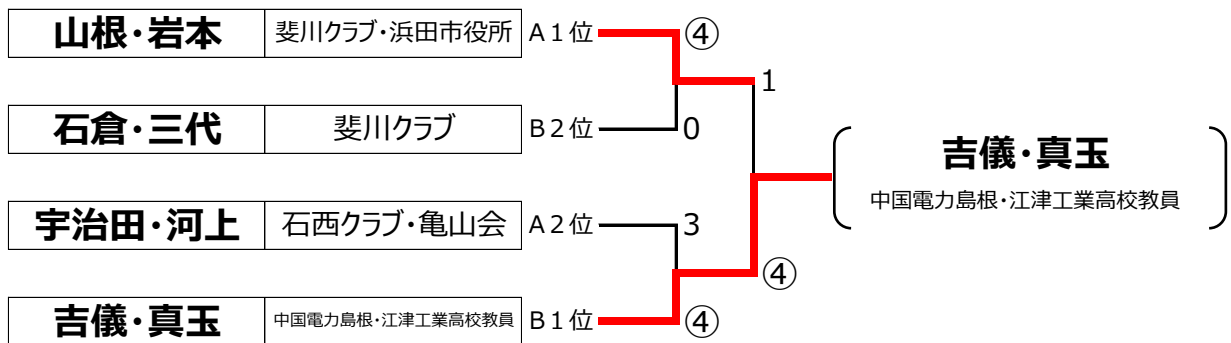
◆予選リーグ 1～2位表彰

Aブロック		1	2	3	勝率	差	順位
1	山根・岩本 斐川クラブ・浜田市役所		④	④	2 / 2		1
2	井原・田中 秋鹿クラブ	0		2	0 / 2		3
3	宇治田・河上 石西クラブ・亀山会	1	④		1 / 2		2

Bブロック		4	5	6	7	勝率	差	順位
4	加納・今岡 SUNDAYS・斐川クラブ		④	3	1	1 / 3	△1	3
5	秋吉・大庭 大畑建設・石西クラブ	2		1	④	1 / 3	△1	4
6	吉儀・真玉 中国電力島根・江津工業高校教員	④	④		④	3 / 3		1
7	石倉・三代 斐川クラブ	④	3	2		1 / 3	+2	2

2位～4位は、得失ゲーム差および直接対戦結果による。

◆決勝トーナメント



男子 60～65歳の部

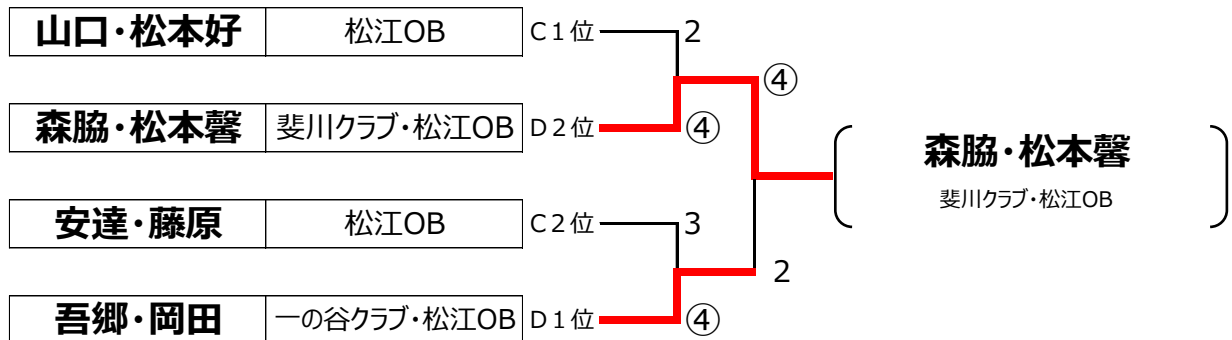
◆予選リーグ 1～2位表彰

Cブロック		11	12	13	14	勝率	差	順位
11	山口・松本好 松江OB		④	④	④	3 / 3		1
12	安部・西尾 松江OB	2		1	1	0 / 3		4
13	安達・藤原 松江OB	0	④		④	2 / 3		2
14	三木・藤田 大庭クラブ・石見銀山クラブ	2	④	2		1 / 3		3

Dブロック		15	16	17	18	勝率	差	順位
15	森脇・松本馨 斐川クラブ・松江OB		④	1	④	2 / 3		2
16	福間・南目 松江OB	3		④	1	1 / 3		4
17	吾郷・岡田 一の谷クラブ・松江OB	④	1		④	2 / 3		1
18	小原・藤井 松江OB	3	④	0		1 / 3		3

1位・2位および3位・4位は、直接対戦結果による。

◆決勝トーナメント



女子 55-60

◆予選リーグ 1位のみ表彰

Eブロック		21	22	23	勝率	差	順位
21	八幡・西谷 一の谷クラブ・ベリーズやすぎ		④ ④	④ ④	4 / 4		1
22	大谷・西 松江レディース・斐川レディース	1 0		2 ④	1 / 4	△1	3
23	永井・黒田 松江レディース・東出雲レディース	1 0	④ 3		1 / 4	+1	2

2位・3位は、得失ゲーム差による。