

第58回 島根県ソフトテニス インドア選手権大会 (成年・シニアの部)

会 場：鹿島総合体育館

期 日：令和6年2月3日(土)

シニア男子45・50

◆決勝リーグ

Aブロック		11	12	13	14	15	勝率	差	順位
11	山根・今岡 (斐川クラブ)		④	1	④	④	3 / 4		2
12	星野・小笠原 (石見銀山クラブ・秋鹿クラブ)	1		④	④	1	2 / 4		4
13	白築・三代 (斐川クラブ)	④	0		④	④	3 / 4		1
14	渡部昌・渡部良 (大庭クラブ・蒼翠会)	0	3	1		0	0 / 4		5
15	石倉・原田 (斐川クラブ・テラッセ)	3	④	1	④		2 / 4		3

1位・2位および3位・4位は、直接対戦結果による。

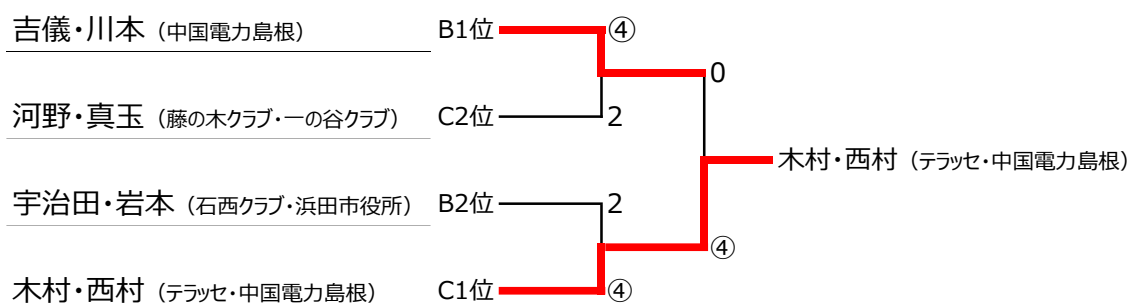
シニア男子55・60

◆予選リーグ

Bブロック		21	22	23	勝率	差	順位
21	吉儀・川本 (中国電力島根)		④	④	2 / 2		1
22	猪子・安達明 (松江OB)	1		0	0 / 2		3
23	宇治田・岩本 (石西クラブ・浜田市役所)	0	④		1 / 2		2

Cブロック		24	25	26	27	勝率	差	順位
24	森脇・松本 馨 (斐川クラブ・松江OB)		④	1	3	1 / 3		3
25	松本好・藤井 (松江OB)	1		2	0	0 / 3		4
26	木村・西村 (テラッセ・中国電力島根)	④	④		④	3 / 3		1
27	河野・真玉 (藤の木クラブ・一の谷クラブ)	④	④	3		2 / 3		2

◆決勝トーナメント



シニア男子65

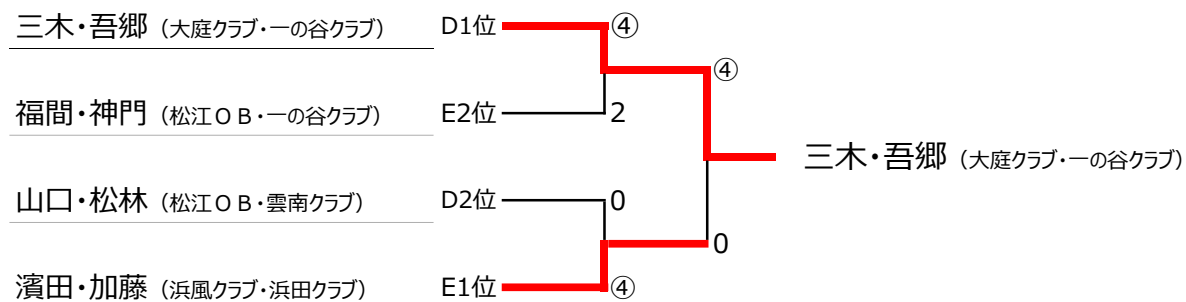
◆予選リーグ

Dブロック		31	32	33	勝率	差	順位
31	三木・吾郷 (大庭クラブ・一の谷クラブ)		④	④	2 / 2		1
32	安部・西尾 (松江OB)	3		0	0 / 2		3
33	山口・松林 (松江OB・雲南クラブ)	1	④		1 / 2		2

Eブロック		34	35	36	勝率	差	順位
34	濱田・加藤 (浜風クラブ・浜田クラブ)		④	3	1 / 2	+3P	1
35	福間・神門 (松江OB・一の谷クラブ)	3		④	1 / 2	△1P	2
36	安達知・藤原 (松江OB)	④	3		1 / 2	△2P	3

1位～3位は、得失ポイント差による。

◆決勝トーナメント



シニア女子60・65

◆決勝リーグ

Fブロック		41	42	43	44	勝率	差	順位
41	本田・嘉本 (津田クラブ・一の谷クラブ)		④	④	2	2 / 3		2
42	永井・黒田 (松江レディース・東出雲レディース)	3		0	0	0 / 3		4
43	大谷・新山 (松江レディース)	0	④		1	1 / 3		3
44	八幡・藤原 (一の谷クラブ・松江レディース)	④	④	④		3 / 3		1

島根県ソフトテニスインドア選手権大会・歴代記録

回数	種別	男子								女子							
		一般	成年	シニア45	シニア50	シニア55	シニア60	シニア65	シニア70	一般	成年	シニア45	シニア50	シニア55	シニア60	シニア65	シニア70
第40回 (H18.1.28-29)	優勝	野津・早川 <small>(松江市東部中学校)</small>	河上・岩本 <small>(亀山会・浜田市役所)</small>	吉村・渡部 <small>(善翠会)</small>	山根・岸本 <small>(松江OB)</small>	宇田・川島 <small>(大庭777・松江OB)</small>				松本・長瀬 <small>(松江OB)</small>		本田・新山 <small>(津田クラブ)</small>					
	準優勝	福岡・岡崎 <small>(亀山会・はすみ777)</small>	野島・真玉 <small>(松江OB)</small>	青砥・神門 <small>(松江OB)</small>						錦織・多賀 <small>(松江二中)</small>		祝部・宍道 <small>(大社テニス協会)</small>					
第41回 (H19.1.27-28)	優勝	安部・三上 <small>(横田777)</small>	野島・真玉 <small>(松江OB)</small>	三木・米津 <small>(大庭777)</small>	青砥・神門 <small>(松江OB)</small>				平林・新宮 <small>(雲南STC)</small>	松本・長瀬 <small>(松江OB)</small>		西谷・吾郷 <small>(松江OB)</small>		平塚・野津 <small>(松江OB)</small>			
	準優勝	野津・早川 <small>(松江OB)</small>	仁田・高野 <small>(おおだくらぶ)</small>	吉村・渡部 <small>(善翠会)</small>	山崎・窪田 <small>(松江OB)</small>				鏑木・出雲 <small>(雲南STC)</small>	船原・松崎 <small>(松江OB)</small>		八幡・嘉本 <small>(松江OB)</small>		生和・原田 <small>(ベアーズ)</small>			
第42回 (H20.2.2-3)	優勝	安部・三上 <small>(横田777)</small>	河上・岩本 <small>(亀山会)</small>	三木・米津 <small>(大庭777)</small>	山根・岸本 <small>(松江OB)</small>					松本・長瀬 <small>(松江OB)</small>		西谷・吾郷 <small>(松江OB)</small>		祝部・宍道 <small>(大社テニス協会)</small>			
	準優勝	木本・中尾 <small>(松江OB)</small>	鐘築・真玉 <small>(松江OB)</small>	山口・藤井 <small>(松江OB)</small>	平林・田中 <small>(松江OB)</small>					新宮・飯塚 <small>(松江OB)</small>		本田・新山 <small>(津田クラブ)</small>		梶谷・藤井 <small>(津田クラブ)</small>			
第43回 (H21.2.7-8)	優勝	岡田・三上 <small>(高根大学)</small>	吉儀・原田 <small>(中国電力島根)</small>		三木・米津 <small>(大庭777)</small>	青砥・福岡 <small>(松江OB)</small>			窪田・山崎 <small>(松江OB)</small>	原田・長瀬 <small>(大社テニス協会)</small>		西谷・吾郷 <small>(松江OB)</small>		本田・新山 <small>(津田クラブ)</small>			
	準優勝	三上・岡崎 <small>(高根大学)</small>	鐘築・真玉 <small>(高根大学)</small>		濱田・加藤 <small>(高根大学)</small>	吉村・渡部 <small>(高根大学)</small>			平林・吉岡 <small>(松江OB)</small>	大江・池田 <small>(松江OB)</small>		八幡・嘉本 <small>(松江OB)</small>		祝部・宍道 <small>(大社テニス協会)</small>			
第44回 (H22.1.30-31)	優勝	祝部・岡崎 <small>(松江OB)</small>	吉儀・原田 <small>(中国電力島根)</small>		三木・米津 <small>(大庭777)</small>	山根・田中 <small>(松江OB)</small>				瀬崎・末次 <small>(島根大学)</small>		西谷・吾郷 <small>(松江OB)</small>		祝部・宍道 <small>(大社テニス協会)</small>			
	準優勝	加藤・大江 <small>(善翠会)</small>	渡利・土山 <small>(おおだくらぶ)</small>		宇田・藤井 <small>(大庭777)</small>	松本・渡部 <small>(松江OB)</small>				原田・飯塚 <small>(松江OB)</small>		八幡・嘉本 <small>(松江OB)</small>		本田・新山 <small>(津田クラブ)</small>			
第45回 (H23.1.29-30)	優勝	野津・内田 <small>(松江工業777)</small>	野津・岡崎 <small>(松江工業777)</small>	森脇・松本 <small>(松江OB)</small>		飯塚・田中 <small>(松江OB)</small>				中村・箕浦 <small>(島根大学)</small>		本田・新山 <small>(津田クラブ)</small>					
	準優勝	島田・加藤 <small>(善翠会)</small>	仁田・高野 <small>(おおだくらぶ)</small>	米津・渡部 <small>(松江OB)</small>		濱田・加藤 <small>(高根大学)</small>				大谷・松崎 <small>(大社テニス協会)</small>		八幡・嘉本 <small>(松江OB)</small>					
第46回 (H23.12.24・H24.2.12)	優勝	新井・朝山 <small>(松江工業クラブ)</small>	野津・岡崎 <small>(松江工業777)</small>			小竹・田中 <small>(自立金属)</small>				中村・箕浦 <small>(島根大学)</small>		西谷・木ノ下 <small>(松江OB)</small>		祝部・宍道 <small>(大社テニス協会)</small>			
	準優勝	八幡・岡崎 <small>(松江OB)</small>	森脇・松本 <small>(松江OB)</small>			三木・米津 <small>(大庭777)</small>				瀬崎・安本 <small>(松江OB)</small>		本田・新山 <small>(津田クラブ)</small>		平塚・野津 <small>(松江OB)</small>			
第47回 (H25.1.19-20)	優勝	岡田・河野 <small>(松江工業777)</small>	鐘築・森脇 <small>(松江OB)</small>			小竹・田中 <small>(自立金属)</small>				新宮・松崎 <small>(松江OB)</small>		西谷・木ノ下 <small>(松江OB)</small>		本田・新山 <small>(津田クラブ)</small>			
	準優勝	山根・内田 <small>(中国電力島根)</small>	河上・実田 <small>(中国電力島根)</small>			米津・松本 <small>(鹿島777)</small>				松本・矢田 <small>(中国電力島根)</small>		八幡・嘉本 <small>(松江OB)</small>		祝部・宍道 <small>(大社テニス協会)</small>			
第48回 (H26.2.15-16)	優勝	岡田・河野 <small>(松江工業777)</small>	河上・岩本 <small>(亀山会)</small>			青砥・岡田 <small>(松江OB)</small>				新宮・松崎 <small>(松江OB)</small>		西谷・木ノ下 <small>(松江OB)</small>		八幡・嘉本 <small>(松江OB)</small>			
	準優勝	高井・大江 <small>(善翠会)</small>	森脇・松本 <small>(松江OB)</small>			安達・藤原 <small>(松江OB)</small>				小村・矢田 <small>(松江OB)</small>		高井・蔵田 <small>(ベアーズ)</small>		本田・新山 <small>(津田クラブ)</small>			
第49回 (H27.2.21-22)	優勝	清田・栗原 <small>(善翠会)</small>	河上・岩本 <small>(亀山会)</small>			三木・渡部 <small>(大庭777)</small>				原・多賀 <small>(松江OB)</small>		西谷・吾郷 <small>(松江OB)</small>		八幡・嘉本 <small>(松江OB)</small>			
	準優勝	松本・松木 <small>(松江OB)</small>	鐘築・川本 <small>(中国電力島根)</small>			小竹・田中 <small>(自立金属)</small>				小村・金塚 <small>(松江OB)</small>		大庭・木ノ下 <small>(松江OB)</small>		本田・新山 <small>(津田クラブ)</small>			
第50回 (H28.1.31・2.6)	優勝	岡田・河野 <small>(かみありクラブ)</small>	鐘築・川本 <small>(河南倶楽部)</small>			山口・岡田 <small>(松江OB)</small>				新宮・松崎 <small>(松江OB)</small>		西谷・吾郷 <small>(松江OB)</small>		八幡・嘉本 <small>(松江OB)</small>			
	準優勝	藤田・青木 <small>(松江OB)</small>	石倉・西村 <small>(松江OB)</small>			青砥・渡部 <small>(松江OB)</small>				岩谷・茂原 <small>(松江OB)</small>		石倉・若田 <small>(松江OB)</small>		祝部・宍道 <small>(大社テニス協会)</small>			
第51回 (H29.2.5・3.4)	優勝	岡田・河野 <small>(かみありクラブ)</small>	鐘築・岩本 <small>(真幸会)</small>			山口・松林 <small>(松江OB)</small>				岩谷・福田 <small>(松江OB)</small>		八幡・若田 <small>(松江OB)</small>		本田・新山 <small>(津田クラブ)</small>			
	準優勝	藤田・青木 <small>(松江OB)</small>	吉儀・川本 <small>(中国電力島根)</small>			濱田・加藤 <small>(松江OB)</small>				新宮・松崎 <small>(松江OB)</small>		藤原・嘉本 <small>(松江OB)</small>		祝部・宍道 <small>(大社テニス協会)</small>			
第52回 (H30.2.12・2.24)	優勝	岡田・河野 <small>(鹿嶋高校)</small>	石倉・三代 <small>(松江OB)</small>			三島・岡田 <small>(松江OB)</small>				岡田・行田 <small>(大田一中)</small>		大谷・野津 <small>(松江OB)</small>		八幡・若田 <small>(松江OB)</small>			
	準優勝	真玉・原田 <small>(松江工業777)</small>	吉儀・河上 <small>(中国電力島根)</small>			山根・渡部 <small>(松江OB)</small>				神谷・高橋 <small>(テラッセ)</small>				藤原・北本 <small>(松江OB)</small>			
第53回 (H31.2.11・2.23)	優勝	鹿田・原田 <small>(松江工業777)</small>	石倉・岩本 <small>(松江OB)</small>			濱田・加藤 <small>(松江OB)</small>				新宮・長谷田 <small>(松江OB)</small>		八幡・若田 <small>(松江OB)</small>		本田・新山 <small>(津田クラブ)</small>			
	準優勝	藤田・青木 <small>(大社テニス協会)</small>	竹本・三代 <small>(おおだくらぶ)</small>			山口・渡部 <small>(松江OB)</small>				加藤・原 <small>(松江OB)</small>		大谷・野津 <small>(松江OB)</small>		濱崎・木ノ下 <small>(津田クラブ)</small>			
第54回 (R2.2.1・2.16)	優勝	藤田・青木 <small>(松江OB)</small>	佐野木・恩田 <small>(松江OB)</small>			吾郷・岡田 <small>(松江OB)</small>				原・片山 <small>(テラッセ)</small>		西谷・嘉本 <small>(松江OB)</small>		本田・新山 <small>(津田クラブ)</small>			
	準優勝	岡田・河野 <small>(かみありクラブ)</small>	竹本・三代 <small>(おおだくらぶ)</small>			鐘築・岩本 <small>(中国電力島根)</small>				古藤・福島 <small>(松江OB)</small>		藤原小・若田 <small>(松江OB)</small>		酒井・若原 <small>(松江OB)</small>			
第55回 (R3.2.6・2.7)	優勝	岡田・河野 <small>(鹿嶋高校)</small>	石倉・岩本 <small>(松江OB)</small>			吾郷・岡田 <small>(松江OB)</small>				秦・福田 <small>(松江OB)</small>		満田・安井 <small>(松江OB)</small>		八幡・若田 <small>(松江OB)</small>			
	準優勝	高木・津田 <small>(高根大学)</small>	宇治田・河上 <small>(松江OB)</small>			山口・松林 <small>(松江OB)</small>				原・片山 <small>(テラッセ)</small>		大谷・西 <small>(松江OB)</small>		本田・新山 <small>(津田クラブ)</small>			
第56回 (R4.1.29・2.6)	優勝	新型コロナウイルス感染症拡大防止のため中止								新型コロナウイルス感染症拡大防止のため中止							
第57回 (R5.2.4・2.5)	優勝	藤田・青木 <small>(出雲訓練クラブ)</small>	加納・鉄本 <small>(SUNDAYS)</small>		仁田・原田 <small>(松江OB)</small>	森脇・松本 <small>(松江OB)</small>				宇野・野津 <small>(松江OB)</small>		石倉・若田 <small>(松江OB)</small>		本田・嘉本 <small>(津田クラブ)</small>			
	準優勝	真玉・真玉 <small>(高根大学)</small>	山根・今岡 <small>(松江OB)</small>		吉儀・川本 <small>(中国電力)</small>	山口・松林 <small>(松江OB)</small>				秦・長谷田 <small>(松江OB)</small>		佐々木・三蔵 <small>(松江OB)</small>		西谷・八幡 <small>(松江OB)</small>			
第58回 (R6.2.3・2.4)	優勝		白築・三代 <small>(松江OB)</small>			木村・西村 <small>(テラッセ)</small>							八幡・藤原 <small>(松江OB)</small>				
	準優勝		山根・今岡 <small>(松江OB)</small>			吉儀・川本 <small>(中国電力)</small>							本田・嘉本 <small>(津田クラブ)</small>				