

第 25 回

いずもおろちカッポ ジュニアソフトテニス大会

令和6年9月29日(日)9:00試合開始

松江総合運動公園テニスコート

個人戦 男子 6年生の部
5年生の部
4年生以下の部
女子 6年生の部
5年生の部
4年生以下の部

主 催 島根県ソフトテニス連盟

主 管 島根県小学生委員会
大社スポーツ少年団

後 援 ナガセケンコー株式会社

6年男子予選リーグ

Aリーグ		1	2	3	勝	負	順位
1	小田 絆稟 ⑥・江戸 暁翔 ⑤ 岡山県 備前とくり会ジュニア・島根県出雲JST	/	③	③	2	0	1
2	引田 龍登 ⑥・大櫃 凜人 ⑤ 島根県 安来さくらSSC	0	/	0	0	2	3
3	玉井 漣 ⑥・高田 脩介 ⑥ 広島県 広島文化クラブジュニア	1	③	/	1	1	2

Bリーグ		4	5	6	勝	負	順位
4	狭間 陽琉 ⑥・谷口 幸翼 ⑤ 広島県 安芸STC	/	③	③	2	0	1
5	齋木 乃夢 ⑥・小松原 秀斗 ⑥ 島根県 安来さくらSSC	0	/	0	0	2	3
6	金森 竜也 ⑥・坂本 和雲 ⑥ 島根県 出雲JST	0	③	/	1	1	2

Cリーグ		7	8	9	勝	負	順位
7	岡崎 幸村 ⑤・竹田 陽希 ⑥ 島根県 はすみスポ少・岡山県 ダンディズム	/	③	③	2	0	1
8	末次 千尋 ⑥・山内 碧馬 ⑥ 鳥取県 江府小STC・琴浦スポーツ少年団	0	/	1	0	2	3
9	山根 新 ⑥・吉田 歩 ⑥ 島根県 松江ジュニアSTS・出雲JST	0	③	/	1	1	2

Dリーグ		10	11	12	勝	負	順位
R 10	岡野 正宙 ⑥・ 岡山県 倉敷ジュニアソフトテニスクラブ	/					
11	井寺 翼 ⑥・加藤 有人 ⑥ 島根県 美郷STC		/	0、0	0	2	2
12	小早川 思惟 ⑥・ 中尾 吏玖 ⑥ 鳥取県 伯耆STC 小川喜市⑤(羽合スポ少)		③、③	/	2	0	1

Eリーグ		13	14	15	勝	負	順位
13	小谷 悠善 ⑥・竹田 享仁 ④ 島根県 浜田ジュニア	/	③	③	2	0	1
14	竹下 陸斗 ⑥・高橋 知也 ⑤ 島根県 出雲JST	0	/	0	0	2	3
15	中野 結人 ⑥・坂井 駿祐 ⑥ 岡山県 スフィーダテニスクラブ	0	③	/	1	1	2

Fリーグ		16	17	18	勝	負	順位
R 16	佐藤 廉汰 ⑥・足立 斗麻 ⑥ 鳥取県 羽合ソフトテニススポーツ少年団	/					
17	村上 太陽 ⑥・高井 歩 ⑥ 島根県 安来さくらSSC		/	1、2	0	2	2
18	坂井 梁太郎 ⑥・今井 悠真 ⑥ 岡山県 玉野市ジュニアソフトテニスクラブ		③、③	/	2	0	1

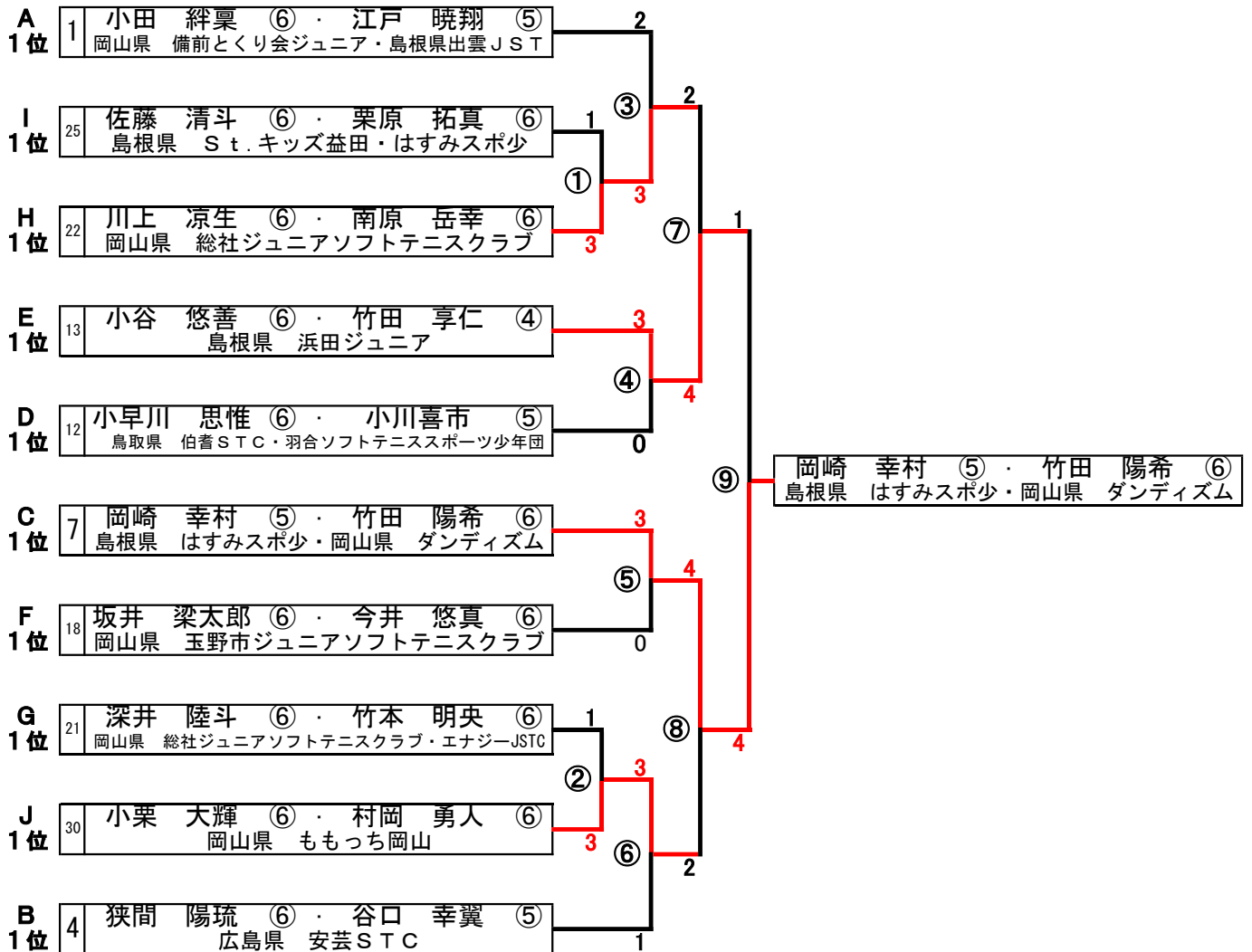
Gリーグ		19	20	21	勝	負	順位
19	景山 成 ⑥・高村 朔旬 ⑥ 広島県 フェニックスJr. 府中市ジュニア	/	③	2	1	1	2
20	各務 誠希 ⑥・梅林 凜 ⑥ 鳥取県 江府小STC	1	/	0	0	2	3
21	深井 陸斗 ⑥・竹本 明央 ⑥ 岡山県 総社ジュニアソフトテニスクラブ・エナジーJSTC	③	③	/	2	0	1

Hリーグ		22	23	24	勝	負	順位
22	川上 涼生 ⑥・南原 岳幸 ⑥ 岡山県 総社ジュニアソフトテニスクラブ		③	③	2	0	1
23	松本 幸也 ⑥・小村 拓未 ⑥ 島根県 大社ソフトテニススポーツ少年団	0		1	0	2	3
24	和田見 珠季 ⑥・大森 優聖 ⑥ 鳥取県 琴浦スポーツ少年団	2	③		1	1	2

Iリーグ		25	26	27	勝	負	順位
25	佐藤 清斗 ⑥・栗原 拓真 ⑥ 島根県 St.キッズ益田・はすみスポ少		③	③	2	0	1
26	片山 徹生 ⑥・藤原 匠杜 ⑥ 岡山県 瀬戸ジュニア	0		0	0	2	3
27	檀上 文之介 ⑥・神原 莉生 ⑥ 広島県 安芸STC	1	③		1	1	2

Jリーグ		28	29	30	勝	負	順位
28	花田 琉真 ④・津山 阿槻 ⑥ 和歌山県 WMC		③	0	1	1	2
29	三代 陽大 ⑥・狩野 孝斗 ⑥ 島根県 松江ジュニアSTS	0		0	0	2	3
30	小栗 大輝 ⑥・村岡 勇人 ⑥ 岡山県 ももっち岡山	③	③		2	0	1

6年男子決勝トーナメント



5年以下男子予選リーグ

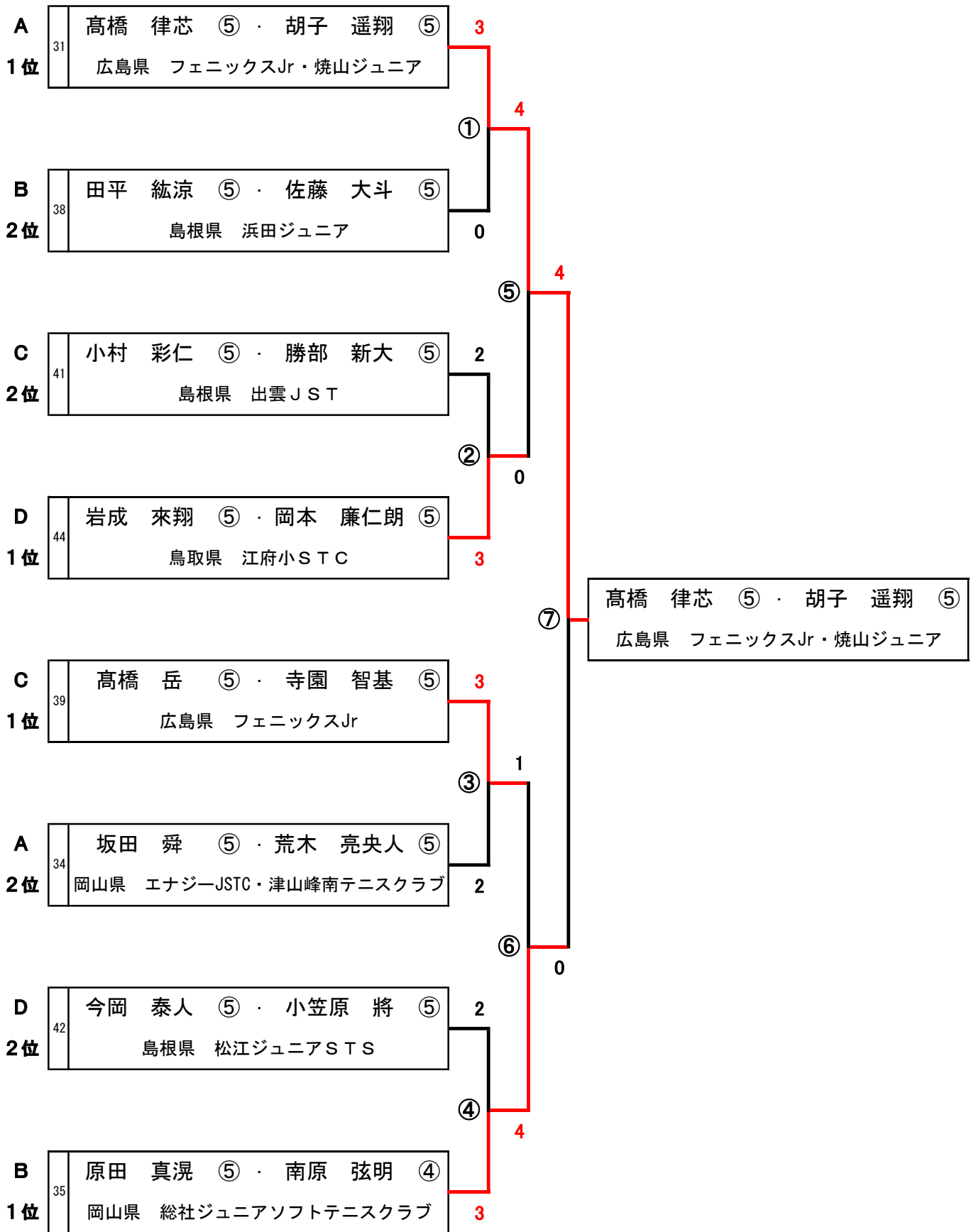
Aリーグ		31	32	33	34	勝	負	順位
31	高橋 律芯 ⑤ ・ 胡子 遥翔 ⑤ 広島県 フェニックスJr・焼山ジュニア		③	③	③	3	0	1
32	田中 謙太郎 ⑤ ・ 濱田 葵大 ⑤ 島根県 大社ソフトテニススポーツ少年団	0		1	0	0	3	4
33	清水 陽太 ④ ・ 實重 壘紀 ⑤ 鳥取県 伯耆STC	0	③		1	1	2	3
34	坂田 舜 ⑤ ・ 荒木 亮央人 ⑤ 岡山県 エナジーJSTC・津山峰南テニスクラブ	0	③	③		2	1	2

Bリーグ		35	36	37	38	勝	負	順位
35	原田 真滉 ⑤ ・ 南原 弦明 ④ 岡山県 総社ジュニアソフトテニスクラブ		③	③	③	3	0	1
36	大江 悠人 ⑤ ・ 岩崎 慶悟 ⑤ 島根県 安来さくらSSC	0		③	1	1	2	3
37	高橋 拓人 ⑤ ・ 森田 朝陽 ⑤ 広島県 三原ジュニアソフトテニスクラブ	0	1		0	0	3	4
38	田平 紘涼 ⑤ ・ 佐藤 大斗 ⑤ 島根県 浜田ジュニア	0	③	③		2	1	2

Cリーグ		39	40	41	勝	負	順位
39	高橋 岳 ⑤ ・ 寺園 智基 ⑤ 広島県 フェニックスJr		③	③	2	0	1
40	藤田 麻都 ⑤ ・ 藤原 颯馬 ⑤ 島根県 東出雲JST	0		0	0	2	3
41	小村 彩仁 ⑤ ・ 勝部 新大 ⑤ 島根県 出雲JST	1	③		1	1	2

Dリーグ		42	43	44	勝	負	順位
42	今岡 泰人 ⑤ ・ 小笠原 将 ⑤ 島根県 松江ジュニアSTS		③	1	1	1	2
43	佃 怜音 ⑤ ・ 杉原 悠仁 ⑤ 広島県 原スポーツ少年団	0		1	0	2	3
44	岩成 来翔 ⑤ ・ 岡本 廉仁朗 ⑤ 鳥取県 江府小STC	③	③		2	0	1

5年以下男子決勝トーナメント



4年以下男子予選リーグ

Aリーグ		45	46	47	勝	負	順位
45	川上 冬馬 ④・西岡 郁弥 ④ 岡山県 岡山kidsソフトテニスクラブ	/	③	③	2	0	1
46	瀬尾 快里 ④・永谷 旭陽 ③ 鳥取県 伯耆STC	0	/	0	0	2	3
47	山根 一真 ④・寺本 大賀 ④ 島根県 横田クラブ	0	③	/	1	1	2

Bリーグ		48	49	50	勝	負	順位
48	村岡 瑛介 ③・堀田 維槻 ② 岡山県 ももっち岡山	/	③	③	2	0	1
49	寺戸 絢人 ②・三浦 蓮治 ② 島根県 St.キッズ益田	0	/	1	0	2	3
50	惣上分 恒希 ③・橘高 匠 ③ 広島県 焼山ジュニア・府中市ジュニア	0	③	/	1	1	2

Cリーグ		51	52	53	勝	負	順位
51	迎林 那音 ④・森本 都和 ④ 広島県 広島文化クラブジュニア・N中ジュニア	/	③	③	2	0	1
52	松井 悠佑 ③・池内 統哉 ③ 島根県 大社ソフトテニススポーツ少年団	0	/	0	0	2	3
53	漆谷 想良 ③・三二 渚央 ③ 岡山県 倉敷ジュニアソフトテニスクラブ	2	③	/	1	1	2

Dリーグ		54	55	56	勝	負	順位
54	川上 琥太郎 ④・岡原 和輝 ④ 広島県 三原ジュニアソフトテニスクラブ・安芸STC	/	③	③	2	0	1
55	首藤 健吾 ④・中田 琉翔 ③ 岡山県 岡山kidsソフトテニスクラブ	0	/	2	0	2	3
56	豊田 泰生 ④・葉末 拓磨 ② 島根県 St.キッズ益田	0	③	/	1	1	2

Eリーグ		57	58	59	勝	負	順位
57	南口 陽飛 ④・青尾 春流 ④ 島根県 江津ジュニア・東出雲JST	/	③、③		2	0	1
58	吉賀 文翔 ②・熊澤 賢人 ② 岡山県 エナジーJSTC	0、1	/		0	2	2
59	石指 維吹 ④・藤田 蓮人 ④ 鳥取県 伯耆STC	/					

Fリーグ		60	61	62	勝	負	順位
60	中尾 巴紅 ④ ・末次 光稀 ④ 石指維吹④(伯耆STC)・江府小STC	/	③	2	1	1	2
61	多田 伊織 ②・村岡 大地 ② 岡山県 岡山kids・瀬戸ジュニア	0	/	0	0	2	3
62	日高 颯人 ③・坂田 一成 ③ 島根県 はすみスポ少	③	③	/	2	0	1

Gリーグ		63	64	65	勝	負	順位
63	山下 大翔 ④・寄野 瑛介 ④ 広島県 フェニックスJr.・焼山ジュニア	/	③	2	1	1	2
64	石原 稜真 ③・川上 航生 ② 岡山県 Washukids・総社ジュニアソフトテニスクラブ	0	/	1	0	2	3
65	藤井 竜希 ③・谷岡 結弦 ③ 鳥取県 羽合ソフトテニススポーツ少年団	③	③	/	2	0	1

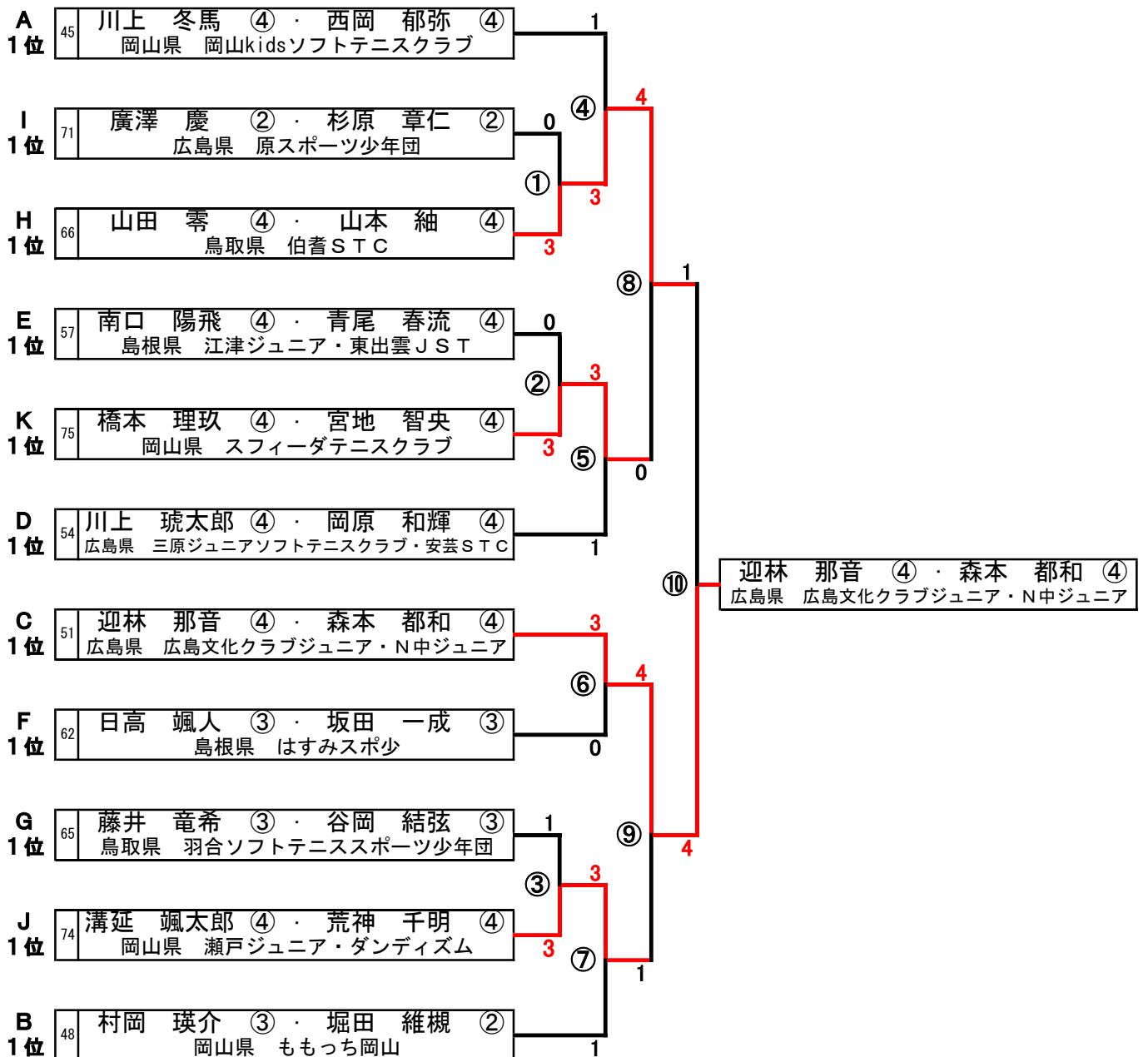
Hリーグ		66	67	68	勝	負	順位
66	山田 零 ④・山本 紬 ④ 鳥取県 伯耆STC	/	③	③	2	0	1
67	伊波 一步希 ③・高橋 新 ② 広島県 三原ジュニアソフトテニスクラブ	0	/	2	0	2	3
68	平等 歩夢 ③・森山 涼太 ③ 島根県 大社ソフトテニススポーツ少年団	0	③	/	1	1	2

Iリーグ			69	70	71	勝	負	順位
69	加納 優成 ④・三代 大翔 ③ 島根県 松江ジュニアSTS			③	1	1	1	2
70	林 慶次 ③・岩佐 柊 ④ 鳥取県 明道スポ少		2		2	0	2	3
71	廣澤 慶 ②・杉原 章仁 ② 広島県 原スポーツ少年団		③	③		2	0	1

Jリーグ			72	73	74	勝	負	順位
72	吾郷 斗馬 ④・石原 新 ④ 島根県 横田クラブ			③	0	1	1	2
73	花田 悠真 ①・勝部 蒼大 ② 和歌山県 WMC・島根県 出雲JST		1		0	0	2	3
74	溝延 颯太郎 ④・荒神 千明 ④ 岡山県 瀬戸ジュニア・ダンディズム		③	③		2	0	1

Kリーグ			75	76	77	勝	負	順位
75	橋本 理玖 ④・宮地 智央 ④ 岡山県 スフィーダテニスクラブ			③	③	2	0	1
76	小道 陸斗 ④・澤井 駿 ③ 広島県 原スポーツ少年団		2		③	1	1	2
77	原 晴悟 ③・佐藤 遼悟 ③ 島根県 出雲JST・St.キッズ益田		0	2		0	2	3

4年以下男子決勝トーナメント



6年女子予選リーグ

Aリーグ		1	2	3	4	勝	負	順位
1	安藤 友唯 ⑥・鳥越 紗奈 ⑥ 岡山県 倉敷ジュニアソフトテニスクラブ		③		③	2	0	1
2	山崎 綾乃 ⑥・森本 彩柚 ⑥ 島根県 大社ソフトテニススポーツ少年団	0			0	0	2	3
3	尾島 沙季 ⑥・木村 凜 ⑥ 島根県 浜田ジュニア							
4	岡田 沙樹 ⑥・谷口 来夢 ⑥ 広島県 安芸STC・原スポーツ少年団	0	③			1	1	2

Bリーグ		5	6	7	8	勝	負	順位
5	近藤 杏莉 ⑥・河村 希唯 ⑥ 岡山県 ダンディズム・スフィータテニスクラブ		③	③	③	3	0	1
6	小松原 朱莉 ④・野々村 琉愛 ⑥ 島根県 安来さくらSSC	0		③	0	1	2	3
7	安田 天花 ⑥・松本 絢乃 ⑥ 島根県 大社ソフトテニススポーツ少年団	1	1		1	0	3	4
8	岡崎 莉沙 ⑥・山吹 茉那 ⑥ 鳥取県 東山ジュニア	0	③	③		2	1	2

Cリーグ		9	10	11	勝	負	順位
9	久代 希子 ⑥・久代 菜央 ④ 鳥取県 日南STS		③	③	2	0	1
10	倉橋 樹菜 ⑥・荒尾 莉亜 ⑥ 島根県 出雲JST	0		0	0	2	3
11	山下 萌音 ⑥・古岡 美咲 ⑥ 広島県 フェニックスJr.	0	③		1	1	2

Dリーグ		12	13	14	勝	負	順位
12	西村 雫 ⑥・森川 永埜 ⑥ 広島県 原スポーツ少年団・三原ジュニアソフトテニスクラブ		③	③	2	0	1
13	石倉 鈴夏 ⑥・藤井 百恵 ⑥ 島根県 松江ジュニアSTS	0		③	1	1	2
14	安堵 うたこ ⑥・加藤 華恵 ⑥ 島根県 大社ソフトテニススポーツ少年団	0	1		0	2	3

Eリーグ		15	16	17	勝	負	順位
15	中内 あん ⑥・阿座上 黎 ⑥ 山口県 STCキッズ		③	③	2	0	1
16	前田 芽咲 ⑥・小川 希心 ⑥ 岡山県 ももっち岡山	1		1	0	2	3
17	漆谷 明莉 ⑥・三上 遥歩 ⑤ 島根県 美郷STC	0	③		1	1	2

Fリーグ		18	19	20	勝	負	順位
18	川村 優菜 ⑥・岡崎 紗奈 ⑥ 島根県 江津ジュニア・はすみスポ少		③	③	2	0	1
19	高井 優芽 ⑥・岡本 葵 ⑥ 岡山県 津山峰南クラブ・瀬戸ジュニア	0		1	0	2	3
20	中田 結希愛 ⑥・石川 眞羽 ⑥ 鳥取県 日南STS	0	③		1	1	2

R

OP

Gリーグ		21	22	23	勝	負	順位
21	日高 寧音 ⑥・松田 実 ⑥ 島根県 はすみスポ少・St.キッズ益田		③	③	2	0	1
22	山口 千尋 ⑤・小原 和花 ⑥ 広島県 広島文化クラブジュニア	2		③	1	1	2
23	村中 結良 ⑥・山本 詩織 ⑥ 鳥取県 福部ソフトテニスクラブ	2	0		0	2	3

Hリーグ		24	25	26	勝	負	順位
24	加藤 紗希花 ④・藤谷 ひなた ⑥ 鳥取県 江府小STC・就将ソフトテニス部		③	1	1	1	2
25	橋本 想世 ⑥・小野 愛実 ⑥ 岡山県 スフィーダテニスクラブ	2		1	0	2	3
26	石田 沙葉 ⑥・佐藤 詩空 ⑥ 島根県 美郷STC	③	③		2	0	1

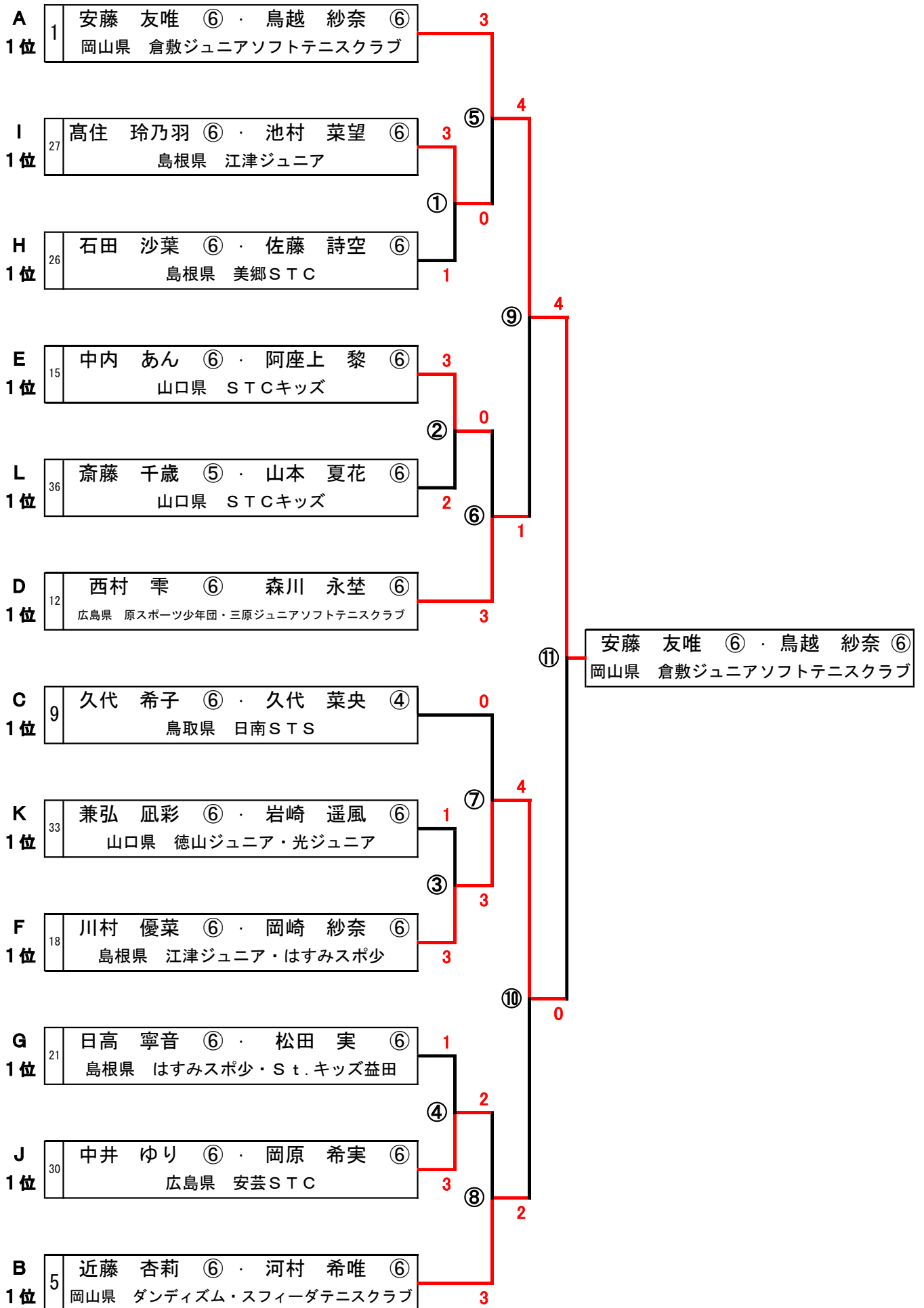
Iリーグ		27	28	29	勝	負	順位
27	高住 玲乃羽 ⑥・池村 菜望 ⑥ 島根県 江津ジュニア		③	③	2	0	1
28	新田 莉依咲 ⑥・坪倉 優香 ④ 鳥取県 日南STS	0		0	0	2	3
29	岡本 空 ⑥・岡本 海 ⑥ 広島県 広島文化クラブジュニア	0	③		1	1	2

Jリーグ		30	31	32	勝	負	順位
30	中井 ゆり ⑥・岡原 希実 ⑥ 広島県 安芸STC		③	③	2	0	1
31	遠藤 夢和 ⑥・古都 岬葵 ⑥ 鳥取県 伯耆STC	0		0	0	2	3
32	高尾 一榎 ⑥・手銭 美緒 ⑥ 島根県 大社ソフトテニススポーツ少年団	0	③		1	1	2

Kリーグ		33	34	35	勝	負	順位
33	兼弘 凧彩 ⑥・岩崎 遥風 ⑥ 山口県 徳山ジュニア・光ジュニア		③	③	2	0	1
34	田中 姫乃 ⑥・齋藤 陽奈 ⑥ 鳥取県 福部ソフトテニスクラブ	0		0	0	2	3
35	森脇 悠乃 ⑥・寺本 芽生 ⑥ 島根県 松江ジュニアSTS	0	③		1	1	2

Lリーグ		36	37	38	勝	負	順位
36	斎藤 千歳 ⑤・山本 夏花 ⑥ 山口県 STCキッズ		③	③	2	0	1
37	小村 彩菜 ⑥・石飛 美空 ⑥ 島根県 大社ソフトテニススポーツ少年団	0		0	0	2	3
38	胡子 優芽 ⑥・川上 明璃 ⑥ 広島県 焼山ジュニア・三原ジュニアソフトテニスクラブ	2	③		1	1	2

6年女子決勝トーナメント



5年以下女子予選リーグ

Aリーグ		39	40	41	勝	負	順位
39	久保 優葵 ⑤・村上 陽彩 ⑤ 広島県 因島JST		③	③	2	0	1
40	福田 心音 ⑤・OP 島根県 松江ジュニアSTS	0		③	1	1	2
41	星川 雫 ⑤・西上 恵美 ⑤ 鳥取県 東山ジュニア	1	2		0	2	3

Bリーグ		42	43	44	勝	負	順位
42	上嶋 徠愛 ④・森下 晴奈 ⑤ 岡山県 瀬戸ジュニア		③	③	2	0	1
43	内藤 柚希 ⑤・青木 心海 ⑤ 島根県 大社ソフトテニススポーツ少年団	0		1	0	2	3
44	吉村 有陽 ⑤・岩崎 英玲奈 ⑤ 広島県 広島文化クラブジュニア・N中ジュニア	0	③		1	1	2

Cリーグ		45	46	47	勝	負	順位
45	花田 愛未 ⑤・伊波 優乃 ⑤ 広島県 三原ジュニアソフトテニスクラブ		③	③	2	0	1
46	小村 穂花 ⑤・釜田 彩那 ⑤ 島根県 大社ソフトテニススポーツ少年団	0		1	0	2	3
47	岡田 藍衣 ⑤・嶋村 奈々 ⑤ 岡山県 岡山kidsソフトテニスクラブ	0	③		1	1	2

Dリーグ		48	49	50	勝	負	順位
48	仁科 悠愛叶 ⑤・和田 恋音 ⑤ 岡山県 倉敷ジュニアソフトテニスクラブ		③	③	2	0	1
49	住本 葵羽 ⑤・岸上 依央 ⑤ 広島県 原スポーツ少年団・三原ジュニアソフトテニスクラブ	0		0	0	2	3
50	佐々木 楓奈 ⑤・山崎 心夏 ⑤ 島根県 江津ジュニア	1	③		1	1	2

Eリーグ		51	52	53	勝	負	順位
51	末田 晴空 ⑤・上口 亜咲 ⑤ 島根県 はすみスポ少		③	③	2	0	1
52	上廣 晶 ⑤・徳山 菜穂 ⑤ 広島県 八次テニススポーツ少年団	0		1	0	2	3
53	梅林 果穂 ④・伊達 結月 ⑤ 鳥取県 江府小STC	0	③		1	1	2

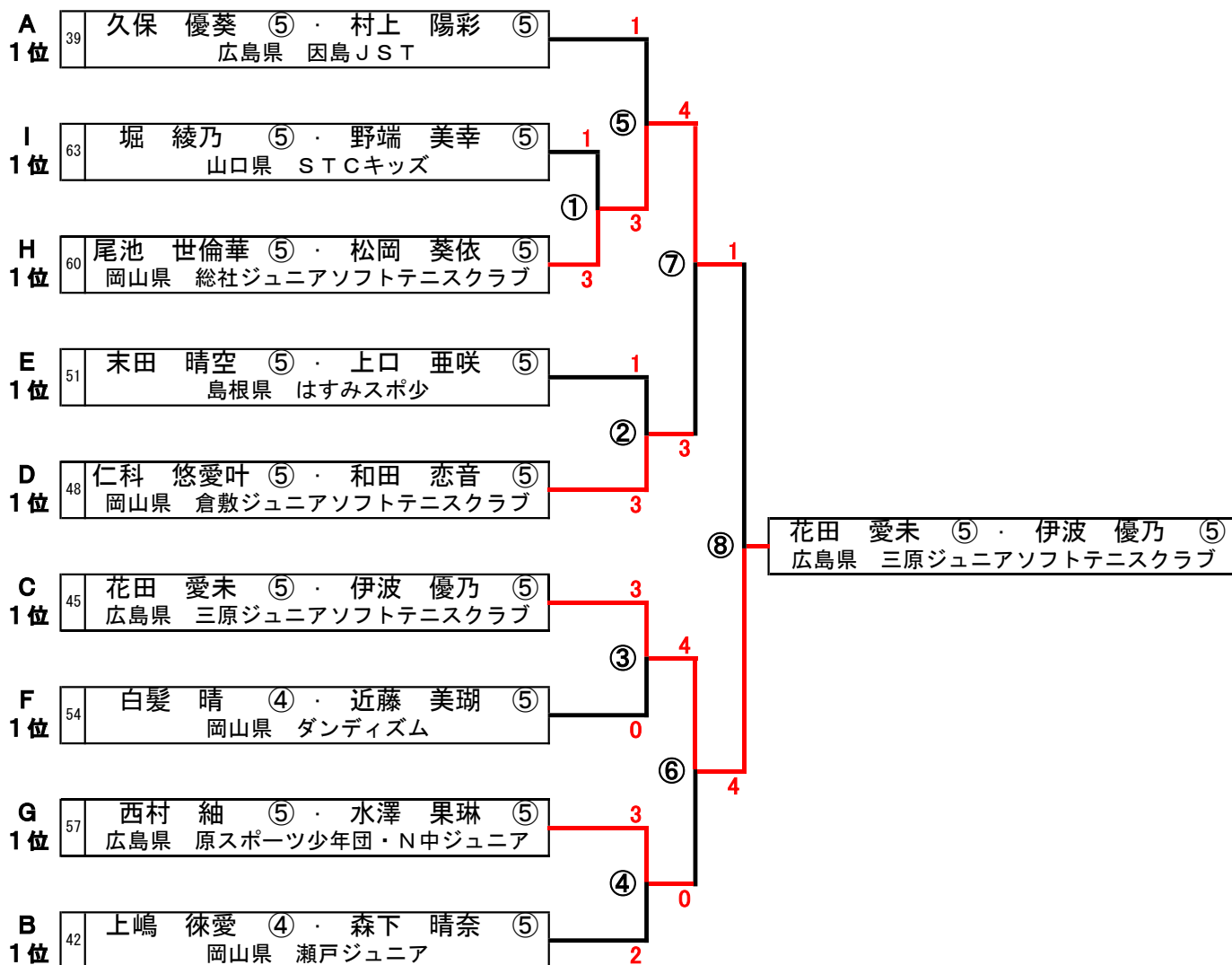
Fリーグ		54	55	56	勝	負	順位
54	白髪 晴 ④・近藤 美瑚 ⑤ 岡山県 ダンディズム		③	③	2	0	1
55	岩崎 晴香 ⑤・高井 希海 ⑤ 島根県 安来さくらSSC	0		0	0	2	3
56	高松 蘭 ⑤・嘉戸 彩華里 ④ 山口県 徳山ジュニアソフトテニスクラブ	0	③		1	1	2

Gリーグ		57	58	59	勝	負	順位
57	西村 紬 ⑤・水澤 果琳 ⑤ 広島県 原スポーツ少年団・N中ジュニア		③	③	2	0	1
58	平等 咲帆 ⑤・池内 咲奈 ⑤ 島根県 大社ソフトテニススポーツ少年団	0		0	0	2	3
59	山田 彩颯 ⑤・湊 梨菜 ⑤ 島根県 St. キッズ益田	1	③		1	1	2

Hリーグ		60	61	62	勝	負	順位
60	尾池 世倫華 ⑤・松岡 葵依 ⑤ 岡山県 総社ジュニアソフトテニスクラブ		③	③	2	0	1
61	松村 有真 ⑤・山根 千尋 ④ 島根県 松江ジュニアSTS	0		2	0	2	3
62	坂田 侑瞳 ⑤・服部 陽葉里 ⑤ 島根県 はすみスポ少	1	③		1	1	2

Iリーグ		63	64	65	勝	負	順位
63	堀 綾乃 ⑤・野端 美幸 ⑤ 山口県 STCキッズ		③ ③		2	0	1
64	古山 花咲 ⑤・日高 幹歩 ⑤ 島根県 出雲JST・はすみスポ少	1 1			0	2	2
65	柴田 真帆 ⑤・田城 朋華 ⑤ 島根県 St. キッズ益田						

5年以下女子決勝トーナメント



4年以下女子予選リーグ

Aリーグ		66	67	68	69	勝	負	順位
66	阿部 弥々 ④ ・ 今田 美琴 ④ 岡山県 岡山kidsソフトテニスクラブ・エナジーJSTC	/	③	③	③	3	0	1
67	植森 玲衣奈 ④ ・ 山崎 光夏 ② 島根県 江津ジュニア	0	/	③	2	1	2	3
68	山根 千華子 ③ ・ 山本 彩心 ③ 鳥取県 福部ソフトテニスクラブ	1	1	/	2	0	3	4
69	西村 梓 ③ ・ 吉岡 暖乃 ③ 広島県 原スポーツ少年団	0	③	③	/	2	1	2

Bリーグ		70	71	72	勝	負	順位
70	柴崎 菜々子 ④ ・ 神原 琉唯 ④ 広島県 因島JST	/	③	③	2	0	1
71	清水 心愛 ③ ・ 藤井 実緒 ③ 島根県 松江ジュニアSTS	0	/	③	1	1	2
72	高野 未惟 ③ ・ 斉藤 柚 ③ 鳥取県 伯耆STC	0	2	/	0	2	3

Cリーグ		73	74	75	勝	負	順位
73	西村 咲花 ④ ・ 前田 心菜 ④ 鳥取県 日南STS	/	③	③	2	0	1
74	谷口 佳愛 江戸 ③ ・ 清水 千優 ② 島根 出雲JST・広島県 原スポーツ少年団・安芸STC	0	/	1	0	2	3
75	荒尾 百合香 ③ ・ 中川 蒼依 ③ 島根県 出雲JST	0	③	/	1	1	2

Dリーグ		76	77	78	勝	負	順位
76	石原 千納 ③ ・ 安藤 世莉 ③ 岡山県 倉敷ジュニアソフトテニスクラブ	/	0	③	1	1	2
77	高畑 佑衣 ③ ・ 山崎 梨愛 ② 山口県 光ジュニアソフトテニスクラブ	③	/	③	2	0	1
78	越野 愛里 ③ ・ 坂本 真歩 ③ 島根県 松江ジュニアSTS	0	2	/	0	2	3

Eリーグ		79	80	81	勝	負	順位
79	景山 彩 ④ ・ 景山 叶 ④ 広島県 フェニックスJr.	/	③	③	2	0	1
80	浦部 円 ③ ・ 伊達 朋乃夏 ③ 鳥取県 江府小STC	0	/	0	0	2	3
81	山田 遥香 ④ ・ 長岡 紗那 ④ 島根県 大社ソフトテニススポーツ少年団	0	③	/	1	1	2

Fリーグ		82	83	84	勝	負	順位
82	坂井 千佳 ④ ・ 太田 知里 ③ 岡山県 スフィーダテニスクラブ・玉野市ジュニアソフトテニスクラブ	/	③	③	2	0	1
83	森田 環那 ③ ・ 吉村 咲南 ② 広島県 三原ジュニアソフトテニスクラブ・広島文化クラブジュニア	0	/	1	0	2	3
84	山根 穂花 ④ ・ 野崎 結歩 ④ 島根県 St.キッズ益田	0	③	/	1	1	2

Gリーグ		85	86	87	勝	負	順位
85	日高 香穂 ④ ・ 木須井 美聖 ④ 島根県 はすみスポ少・江津ジュニア	/		③ ③	2	0	1
R 86	黒瀬 優輝 ④ ・ 山田 凜華 ④ 広島県 八次テニススポーツ少年団		/				
87	大橋 虹依菜 ④ ・ 中田 優愛 ④ 岡山県 岡山kidsソフトテニスクラブ	0 0		/	0	2	2

Hリーグ		88	89	90	勝	負	順位
88	比高 純蓮 ④ ・ 大場 心遥 ④ 島根県 東出雲JST・江津ジュニア		③	③	2	0	1
89	深井 美空 ③ ・ 松岡 芹果 ② 岡山県 総社ジュニアソフトテニスクラブ	0		③	1	1	2
90	高山 璃子 ④ ・ 久保 梓彩 ④ 広島県 原スポーツ少年団・安芸STC	0	1		0	2	3

Iリーグ		91	92	93	勝	負	順位
91	中村 菜の子 ④ ・ 塩川 茅冬 ④ 兵庫県 浜坂Jr. ソフトテニスクラブ		③	③	2	0	1
92	福嶋 朋花 ③ ・ 石田 葉奈 ③ 島根県 美郷STC	0		③	1	1	2
93	荒神 百永乃 ③ ・ 宮地 優奈 ② 岡山県 ダンディズム・スフィータテニスクラブ	1	1		0	2	3

Jリーグ		94	95	96	勝	負	順位
94	中本 心絆 ④ ・ 中田 万莉 ④ 広島県 原スポーツ少年団・広島クラブジュニア		③	③	2	0	1
95	國安 葵衣 ③ ・ 和田 乃々愛 ③ 岡山県 倉敷ジュニアソフトテニスクラブ	0		1	0	2	3
96	園山 暖心 ④ ・ 中井 彩風 ④ 島根県 大社ソフトテニススポーツ少年団	0	③		1	1	2

Kリーグ		97	98	99	勝	負	順位
97	久行 凜桜 ④ ・ 山本 梨心 ④ 山口県 徳山ジュニアソフトテニスクラブ		③	③	2	0	1
98	松前 心陽 ③ ・ 高住 菜由楓 ② 島根県 江津ジュニア	0		2	0	2	3
99	石坂 莉子 ④ ・ 高田 咲希 ④ 広島県 広島文化クラブジュニア	1	③		1	1	2

Lリーグ		100	101	102	勝	負	順位
100	湊 心埜花 ④ ・ 小坂 沙來 ④ 島根県 江津ジュニア		③	③	2	0	1
101	澄川 夏那 ④ ・ 寺戸 陽葵 ④ 島根県 St.キッズ益田	0		③	1	1	2
102	川本 星葵 ④ ・ 和田見 未莉 ④ 鳥取県 琴浦スポーツ少年団	0	0		0	2	3

4年以下女子決勝トーナメント

