

大会名： 県ミックスダブルス親善ソフトテニスを楽しむ日

開催日： 令和6年10月13日(日)

会 場： 出雲市真幸が丘公園コート

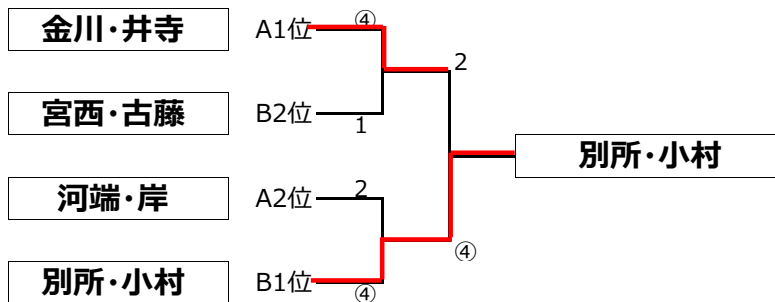
フリーの部

◆予選リーグ

Aブロック		1	2	3	4	5	勝率	差	順位
1	金川・井寺 出雲御縁クラブ・おおだクラブ		(4)	(4)	(4)	(4)	4 / 4		1
2	高橋・高木 大社クラブ	0		1	1	1	0 / 4		5
3	好川・藤原 大社クラブ	1	(4)		0	0	1 / 4		4
4	木村・永瀬 N会・松江北高等学校	1	(4)	(4)		2	2 / 4		3
5	河端・岸 出雲御縁クラブ	3	(4)	(4)	(4)		3 / 4		2

Bブロック		6	7	8	9	10	勝率	差	順位
6	宮西・古藤 松江工業クラブ・東洋観光		(4)	(4)	3	(4)	3 / 4		2
7	野津・三上 大庭クラブ・松江レディース	1		(4)	1	1	1 / 4		4
8	渡部・渡部 大社クラブ	0	0		1	1	0 / 4		5
9	別所・小村 I Nexus・出雲御縁クラブ	(4)	(4)	(4)		(4)	4 / 4		1
10	樋野・下前 出雲御縁クラブ	0	(4)	(4)	0		2 / 4		3

◆決勝トーナメント



85~105歳の部

◆決勝リーグ

Cブロック		11	12	13	14	15	勝率	差	順位
11	小笠原・大屋瑠 秋鹿クラブ・大庭クラブ		④	④	④	④	4 / 4		1
12	石原・小川 大庭クラブ	2		④	④	3	2 / 4	3	2
13	吉田・小西 大庭クラブ	3	0		④	④	2 / 4	-2	4
14	手銭・青山 大社クラブ	0	1	0		3	0 / 4		5
15	佐々木・大屋幸 秋鹿クラブ・大庭クラブ	R	④	2	④		2 / 4	-1	3

106~130歳の部

◆決勝リーグ

21-23:106~120才

24-26:121~130才

Dブロック		21	22	23	24	25	26	勝率	総合順位	種別順位
21	池田・渡部 ベリーズやすぎ・大庭クラブ		④	④	④	④	④	5 / 5	1	1
22	大谷・西村 松江レディース・中電島根	1		④	④	④	④	4 / 5	2	2
23	加茂・水師 大社クラブ	0	3		④	④	3	2 / 5	3	3
24	福間・安井 松江OB・松江レディース	2	1	3		④	④	2 / 5	4	1
25	猪子・菅井 松江OB・津田クラブ	0	1	2	1		④	1 / 5	5	2
26	三木・三成 大庭クラブ・一の谷クラブ	2	2	④	3	3		1 / 5	6	3

同種別および総合順位を決定する。

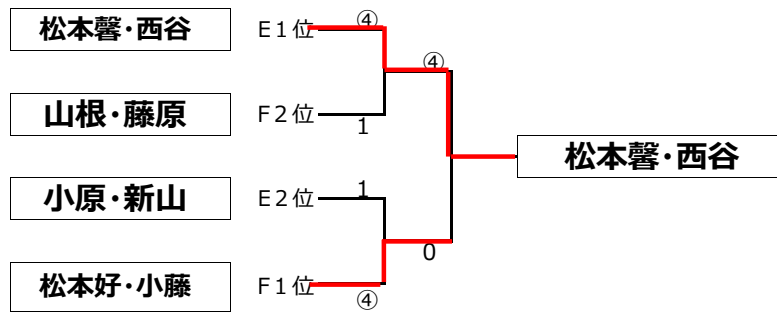
131歳以上の部

◆予選リーグ

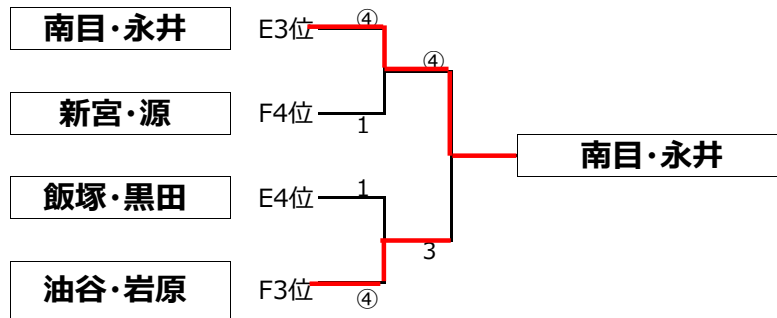
Eブロック		31	32	33	34	勝率	差	順位
31	南目・永井 松江OB・松江レディース		④	0	3	1 / 3		3
32	飯塚・黒田 松江OB・東出雲レディース	3		0	2	0 / 3		4
33	小原・新山 松江OB・松江レディース	④	④		1	2 / 3		2
34	松本馨・西谷 松江OB・ベリーズやすぎ	④	④	④		3 / 3		1

Fブロック		35	36	37	38	勝率	差	順位
35	山根・藤原 松江OB・松江レディース		④	2	④	2 / 3	1	2
36	油谷・岩原 松江OB・大庭クラブ	1		④	④	2 / 3	-2	3
37	松本好・小藤 松江OB・大庭クラブ	④	3		④	2 / 3	1	1
38	新宮・源 松江OB・斐川レディース	1	0	2		0 / 3		4

◆決勝トーナメント



◆3・4位トーナメント



歴代の一番楽しんだ人たち

	フリーの部	85~110	110以上
第1回・H6	大場・森脇(斐川)	新山・山口(松江)	
第2回・H7	西村・近江(安来)	木ノ下・田中(浜田)	
第3回・H8	藤原・加納(広瀬・安来)	木ノ下・田中(浜田)	福田・仁田(出雲・斐川)
第4回・H9	岩田・早川(広瀬)	新山・野島(松江・伯太)	藤原・河野(松江)
第5回・H10	岩田・今岡(広瀬・斐川)	新山・野島(松江・伯太)	飯塚・東(松江)
第6回・H11	岩本・岩本(浜田)	野津・岡本(松江)	飯塚・山根(松江)

	フリーの部	85~110	106~120	121以上
第7回・H12	大場・小藤(斐川・広瀬)	矢次・松本(松江)	飯塚・山根(松江)	平林・平林(松江)
第8回・H13	田中・渡利(大田)	八幡・遠藤(出雲)	松浦・田中(松江)	飯塚・門脇(松江・安来)
第9回・H14	船原・石倉(斐川)	新山・米津(松江)	岩原・宇田(松江)	下隅・井佐子(浜田・江津)
第10回・H15	今岡・今岡(広瀬・斐川)	新山・米津(松江)	野津・岡本(松江)	矢田・門脇(出雲・安来)
第11回・H16	山内・小谷(おおだく)	嘉本・森脇(出雲・斐川)	岩原・宇田(松江)	下隅・井佐子(浜田・江津)
第12回・H17	松本・森脇(斐川)	岩田・三木(松江)	小林・山根(松江)	原田・門脇(安来)
第13回・H18	船原・森脇(斐川)	西谷・神門(斐川)	嘉本・永瀬(一の谷ク)	真玉・田中(松江レ・OB)
第14回・H19	松本・野村(斐川・中電)	岩田・三木(津田ク・大庭)	嘉本・永瀬(一の谷ク)	生和・生和(ハーズ・安来ク)
第15回・H20	中原・佐々木(なでしこ・亀山会)	嘉本・森脇(出雲・斐川)	新山・山根(松江レ・OB)	藤田・富田(安来ク)
第16回・H21	長瀬・島田(斐川クラブ)	水師・田中(大社テニス・松江OB)	嘉本・永瀬(一の谷ク)	森山・山崎(大社テニス協会)

	フリーの部	85~105	106~120	121~130	131歳以上
第17回・H22	今岡・今岡(斐川ク・出雲南ク)		西谷・田中(斐川ク・松江OB)	新山・山根(松江レ・OB)	源・新宮(斐川レ・松江OB)
第18回・H23	飯塚・小松原(斐川クラブ)		西谷・田中(斐川ク・松江OB)	新山・山根(松江レ・OB)	岡本・森山(大社テニス)
第19回・H24	松崎・森脇(横田ク・斐川ク)		西谷・松本(斐川ク・松江OB)	飯塚・米津(松江OB)	新山・山根(松江レ・松江OB)
第20回・H25	原田・中川(斐川クラブ)	嘉本・森脇(一の谷・斐川ク)	西谷・松本(斐川ク・松江OB)		新山・山根(松江レ・松江OB)
第21回・H26	新宮・三代(斐川クラブ)	八幡・岡田(一の谷ク・松江OB)		岩原・宇田(大庭クラブ)	
第22回・H27	原莉・栗原(テラッセ)	西谷・松本(ハーズ安来・松江OB)		藤原・田中(松江レ・松江OB)	新山・山根(松江レ・松江OB)
第23回・H28	原瑞・古山(テラッセ)	嘉本・石倉(一の谷・斐川ク)	本田・渡部(津田ク・大庭ク)	八幡・岡田(一の谷ク・松江OB)	新山・山根(松江レ・松江OB)
第24回・H29	嘉本・鐘築(一の谷・真幸会)		西谷・松本(斐川ク・松江OB)	岩田・小竹(津田ク・日立金属)	新山・山根(松江レ・松江OB)
第25回・H30		水師・石倉(大社ク・斐川ク)			原田・青砥(たいざん会・松江OB)
第26回・R1		西谷・松本(斐川ク・松江OB)			本田・神門(津田ク・一の谷ク)
第27回・R2	片山・荒田(天笠クラブ)		嘉本・吾郷(一の谷クラブ)		藤原・山根(松江レ・松江OB)
第28回・R3			岩田・安達(テラッセ・津田クラブ)		本田・渡部(津田ク・蒼翠会)
第29回・R4	安部・岡田(斐川レ・一の谷ク)		石倉・松本(斐川レ・松江OB)		本田・渡部(津田ク・蒼翠会)
第30回・R5	大谷・岡田(出雲御縁クラブ・立命館大学)	大屋・岩本(浜田レディース・浜田市役所)	三成・三木(一の谷クラブ・大庭クラブ)		本田・渡部(津田ク・蒼翠会)
第31回・R6	別所・小村(I Nexus・出雲御縁クラブ)	小笠原・大屋(秋鹿クラブ・大庭クラブ)	池田・渡部(ハリーズやすぎ・大庭クラブ)	福岡・安井(松江OB・松江レディース)	松本・西谷(松江OB・ハリーズやすぎ)