

第 2 回

島 根 県

シングルスソフトテニス選手権

日 時 11月 2日 (日) 9.00~
会 場 浜山公園テニスコート(1-10コート)
種 別 男子の部・女子の部

主 催 島根県ソフトテニス連盟
主 管 出雲市ソフトテニス連盟
後 援 ナガセケンコー(株)
(株)ルーセント

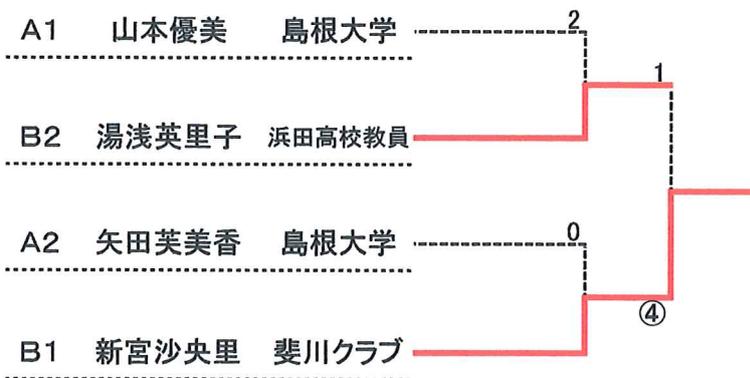
女子の部

Aブロック		1	2	3	4	5	勝	負	得/失	順位
1	山本優美 横田クラブ	*	③	③	③	③	4	0		1
2	真島依央 浜田高校	0	*	2	0	2	0	4		5
3	山根いつき 浜田高校	1	③	*	0	③	2	2	3/4	4
4	矢田芙美香 島根大学	1	③	③	*	1	2	2	4/3	2
5	門脇沙織 斐川クラブ	0	③	1	③	*	2	2	4/4	3

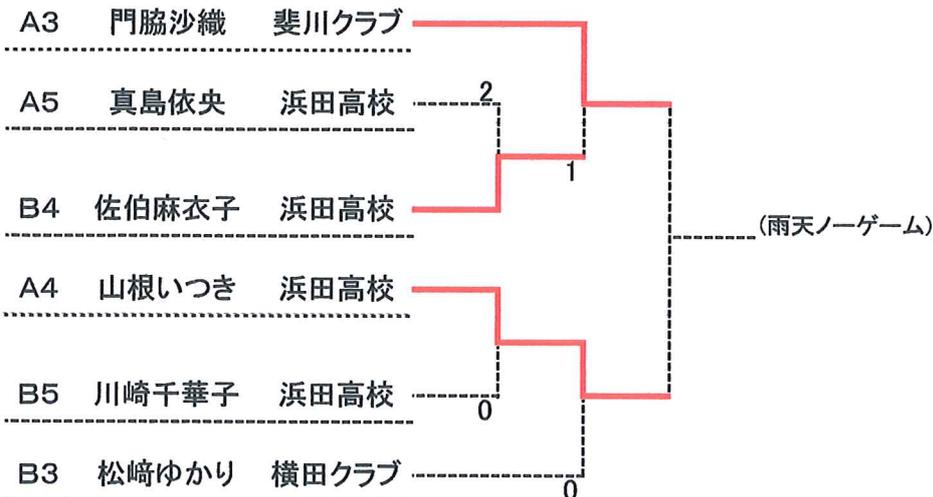
2-4位は3人の得失差による。

Bブロック		6	7	8	9	10	勝	負	得/失	順位
6	新宮沙央里 斐川クラブ	*	③	③	③	③	4	0		1
7	川崎千華子 浜田高校	0	*	0	0	1	0	4		5
8	湯浅英里子 浜田高校教員	1	③	*	③	③	3	1		2
9	佐伯麻衣子 浜田高校	1	③	0	*	0	1	3		4
10	松崎ゆかり 横田クラブ	0	③	0	③	*	2	2		3

女子決勝トーナメント戦 (7ゲーム)



女子育成トーナメント戦 (5ゲーム)



男子予選リーグ その1

Aブロック			1	2	3	4	勝	負	得/失	順位
1	金川 稜	島根大学	*	③	③	0	2	1		2
2	安田慎彦	松江南高校	0	*	2	1	0	3		4
3	寺本幸平	斐川クラブ	0	③	*	0	1	2		3
4	高田恭輔	松江工業高校OB	③	③	③	*	3	0		1

Bブロック			5	6	7	8	勝	負	得/失	順位
5	清田 修	蒼翠会	*	③	③	③	3	0		1
6	真玉一成	松江南高校	1	*	2	③	1	2	5/5	3
7	足立峻一	松江第一中学校	0	③	*	0	1	2	3/5	4
8	仲下勇輝	亀山会	1	2	③	*	1	2	5/3	2

*2-3位は該当3人の得失

Cブロック			9	10	11	12	勝	負	得/失	順位
9	樋野海斗	福岡大学	*	③	③	③	3	0		1
10	秦 幹弥	出雲北陵高校	0	*	③	1	1	2		3
11	今岡 聖	出雲高校	1	2	*	1	0	3		4
12	佐々木智史	松江工業高校OB	0	③	③	*	2	1		2

Dブロック			13	14	15	16	勝	負	得/失	順位
13	河野高幸	石見智翠館高校教員	*	③	1	③	2	1		1
14	金山大志	松江南高校	0	*	③	2	1	2		3
15	細田 秀	松江工業高校OB	③	1	*	1	1	2		4
16	岡本雅義	蒼翠会	0	③	③	*	2	1		2

1-2位同率対戦による。

3-4位同率対戦による。

Eブロック			17	18	19	20	勝	負	得/失	順位
17	加藤英雄	松江工業高校OB	*	③	③	③	3	0		1
18	椿 智嘉良	松江南高校	0	*	2	③	1	2		3
19	神田真宏	島根大学	0	③	*	③	2	1		2
20	栗原洋紀	蒼翠会	2	0	1	*	0	3		4

男子予選リーグ その2

Fブロック		21	22	23	24	勝	負	得/失	順位
21	船木秀也 松江工業高校OB	*	③	③	2	2	1		2
22	石飛 樹 出雲北陵高校	0	*	③	1	1	2		3
23	和氣良輔 島根大学	1	1	*	2	0	3		4
24	加藤希望 蒼翠会	③	③	③	*	3	0		1

Gブロック		25	26	27	28	勝	負	得/失	順位
25	中尾悠哉 斐川クラブ	*	③	③	2	2	1		2
26	浅野祐太 松江南高校	1	*	0	1	0	3		4
27	安達修也 出雲高校	2	③	*	2	1	2		3
28	野外雅治 蒼翠会	③	③	③	*	3	0		1

Hブロック		29	30	31	32	勝	負	得/失	順位
29	岡田知之 かみありクラブ	*	③	③	③	3	0		1
30	安部遊野 松江南高校	0	*	0	1	0	3		4
31	水津涼平 真砂中学校	0	③	*	③	2	1		2
32	野津宏太 松江工業高校OB	0	③	1	*	1	2		3

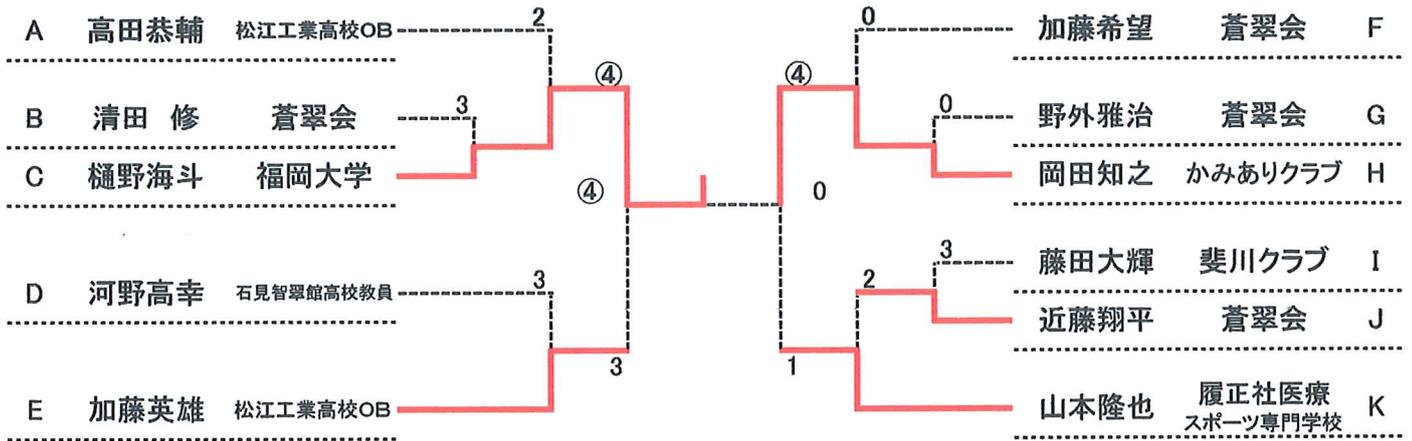
Iブロック		33	34	35	36	勝	負	得/失	順位
33	中尾将人 松江工業高校OB	*	③	0	③	2	1		2
34	藤井晴朗 松江南高校	1	*	1	③	1	2		3
35	藤田大輝 斐川クラブ	③	③	*	③	3	0		1
36	仁木裕明 島根大学	0	1	0	*	0	3		4

Jブロック		37	38	39	40	勝	負	得/失	順位
37	近藤翔平 蒼翠会	*	③	2	③	2	1	5/4	1
38	伊藤壱樹 出雲北陵高校	0	*	2	1	0	3		4
39	小西智明 松江北高校	③	③	*	1	2	1	4/5	3
40	真玉大輔 松江第四中学校	1	③	③	*	2	1	4/4	2

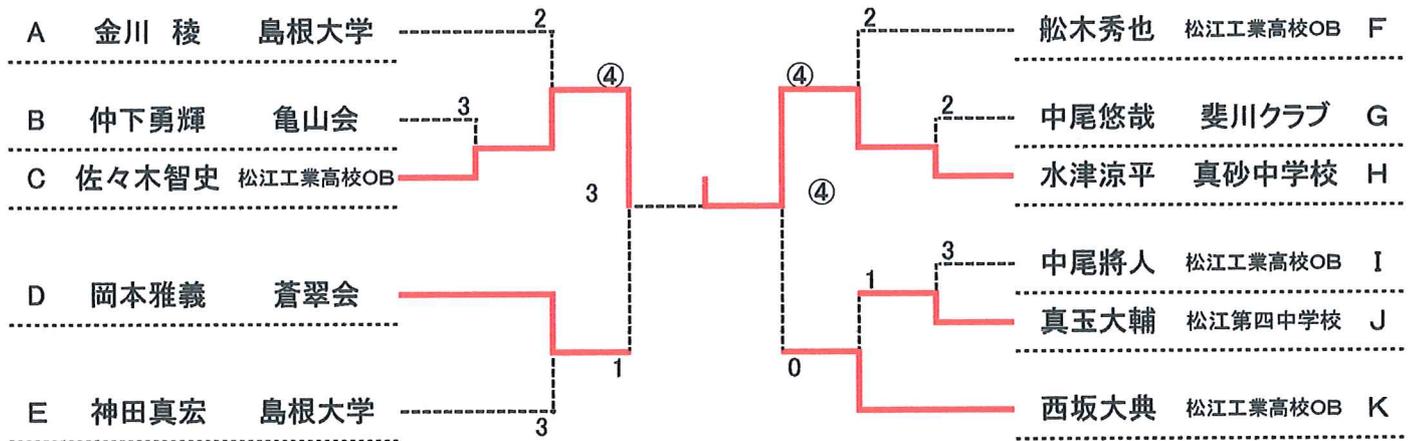
1-3位は3人の得失による

Kブロック		41	42	43	44	勝	負	得/失	順位
41	山本隆也 履正社医療スポーツ専門学校	*	③	③	③	3	0		1
42	小村 望 出雲北陵高校	2	*	③	2	1	2		3
43	三代隆誠 松江南高校	1	1	*	0	0	3		4
44	西坂大典 松江工業高校OB	0	③	③	*	2	1		2

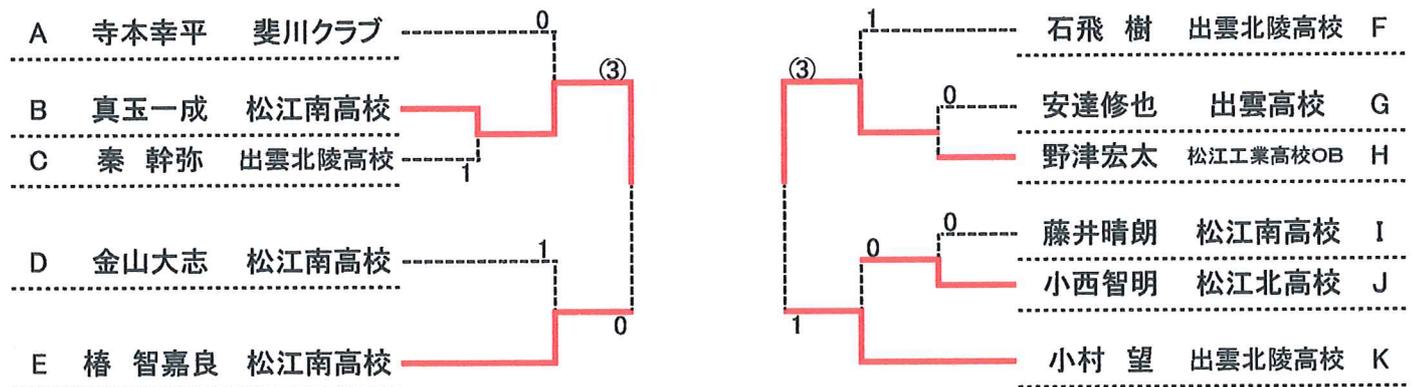
男子決勝トーナメント戦(7ゲーム)



男子2位トーナメント戦(7ゲーム)



男子3位育成トーナメント戦(5ゲーム)



男子育成4位トーナメント戦(5ゲーム)

